

# Руководство по эксплуатации

Вибрационный сигнализатор  
предельного уровня для жидкостей

## VEGASWING 51

- бесконтактный переключатель



Document ID: 41045



# VEGA

## Содержание

<b>1</b>	<b>О данном документе</b>	
1.1	Функция .....	3
1.2	Целевая группа .....	3
1.3	Используемые символы .....	3
<b>2</b>	<b>В целях безопасности</b>	
2.1	Требования к персоналу .....	4
2.2	Надлежащее применение .....	4
2.3	Предупреждение о неправильном применении .....	4
2.4	Общие указания по безопасности .....	4
2.5	Маркировка безопасности на устройстве .....	5
2.6	Соответствие требованиям норм ЕС .....	5
2.7	Экологическая безопасность .....	5
<b>3</b>	<b>Описание изделия</b>	
3.1	Структура .....	6
3.2	Принцип работы .....	6
3.3	Настройка .....	7
3.4	Упаковка, транспортировка и хранение .....	7
<b>4</b>	<b>Монтаж</b>	
4.1	Общие указания .....	9
4.2	Указания по монтажу .....	11
<b>5</b>	<b>Подключение к источнику питания</b>	
5.1	Подготовка к подключению .....	13
5.2	Схема подключения .....	14
<b>6</b>	<b>Пуск в эксплуатацию</b>	
6.1	Индикация состояния переключения .....	18
6.2	Моделирование .....	18
6.3	Таблица функций .....	19
<b>7</b>	<b>Обслуживание и устранение неисправностей</b>	
7.1	Обслуживание .....	20
7.2	Устранение неисправностей .....	20
7.3	Действия при необходимости ремонта .....	21
<b>8</b>	<b>Демонтаж</b>	
8.1	Порядок демонтажа .....	22
8.2	Утилизация .....	22
<b>9</b>	<b>Приложение</b>	
9.1	Технические данные .....	23
9.2	Размеры .....	26

## 1 О данном документе

### 1.1 Функция

Данное руководство содержит необходимую информацию для монтажа, подключения и начальной настройки, а также важные указания по обслуживанию и устранению неисправностей. Перед пуском устройства в эксплуатацию ознакомьтесь с изложенными здесь инструкциями. Руководство по эксплуатации должно храниться в непосредственной близости от места эксплуатации устройства и быть доступно в любой момент.

### 1.2 Целевая группа

Данное руководство по эксплуатации предназначено для обученного персонала. При работе персонал должен иметь и исполнять изложенные здесь инструкции.

### 1.3 Используемые символы



#### Информация, указания, рекомендации

Символ обозначает дополнительную полезную информацию.



**Осторожно:** Несоблюдение данной инструкции может привести к неисправности или сбою в работе.



**Предупреждение:** Несоблюдение данной инструкции может нанести вред персоналу и/или привести к повреждению прибора.



**Опасно:** Несоблюдение данной инструкции может привести к серьезному травмированию персонала и/или разрушению прибора.



#### Применения Ex

Символ обозначает специальные инструкции для применений во взрывоопасных зонах.



#### Применения SIL

Этот символ обозначает указания по функциональной безопасности, которые должны соблюдаться при применениях, связанных с безопасностью.



#### Список

Ненумерованный список не подразумевает определенного порядка действий.



#### Действие

Стрелка обозначает отдельное действие.



#### Порядок действий

Нумерованный список подразумевает определенный порядок действий.



#### Утилизация батарей

Этот символ обозначает особые указания по утилизации батарей и аккумуляторов.

## 2 В целях безопасности

### 2.1 Требования к персоналу

Данное руководство предназначено только для обученного и допущенного к работе с прибором персонала.

При работе на устройстве и с устройством необходимо всегда носить требуемые средства индивидуальной защиты.

### 2.2 Надлежащее применение

VEGASWING 51 предназначен для сигнализации предельного уровня.

Область применения см. в гл. "Описание".

Эксплуатационная безопасность устройства обеспечивается только при надлежащем применении в соответствии с данными, приведенными в руководстве по эксплуатации и дополнительных инструкциях.

Для обеспечения безопасности и соблюдения гарантийных обязательств, любое вмешательство, помимо мер, описанных в данном руководстве, может осуществляться только персоналом, уполномоченным изготовителем. Самовольные переделки или изменения категорически запрещены.

### 2.3 Предупреждение о неправильном применении

Не соответствующее назначению применение прибора является потенциальным источником опасности и может привести, например, к переполнению емкости или повреждению компонентов установки из-за неправильного монтажа или настройки.

### 2.4 Общие указания по безопасности

Устройство соответствует современному уровню техники с учетом общепринятых требований и норм. Устройство разрешается эксплуатировать только в исправном и технически безопасном состоянии. Ответственность за безаварийную эксплуатацию лежит на лице, эксплуатирующем устройство.

Лицо, эксплуатирующее устройство, также несет ответственность за соответствие техники безопасности действующим и вновь устанавливаемым нормам в течение всего срока эксплуатации.

При эксплуатации необходимо соблюдать изложенные в данном руководстве указания по безопасности, действующие требования к монтажу электрооборудования, а также нормы и условия техники безопасности.

Для обеспечения безопасности и соблюдения гарантийных обязательств, любое вмешательство, помимо мер, описанных в данном руководстве, может осуществляться только персоналом,

уполномоченным изготовителем. Самовольные переделки или изменения категорически запрещены.

Следует также учитывать нанесенные на устройство маркировки и указания по безопасности.

## 2.5 Маркировка безопасности на устройстве

Следует соблюдать нанесенные на устройство обозначения и рекомендации по безопасности.

## 2.6 Соответствие требованиям норм ЕС

Устройство выполняет требования соответствующих директив Европейского союза, что подтверждено испытаниями и нанесением знака CE.

Декларацию соответствия можно загрузить с нашей домашней страницы.

## 2.7 Экологическая безопасность

Защита окружающей среды является одной из наших важнейших задач. Принятая на нашем предприятии система экологического контроля сертифицирована в соответствии с DIN EN ISO 14001 и обеспечивает постоянное совершенствование комплекса мер по защите окружающей среды.

Защите окружающей среды будет способствовать соблюдение рекомендаций, изложенных в следующих разделах данного руководства:

- Глава "Упаковка, транспортировка и хранение"
- Глава "Утилизация"

## 3 Описание изделия

### 3.1 Структура

#### Комплект поставки

Комплект поставки включает:

- Сигнализатор предельного уровня VEGASWING 51
- Испытательный магнит
- Документация
  - Данное руководство по эксплуатации
  - Прочая документация

#### Компоненты

VEGASWING 51 состоит из следующих компонентов:

- Корпус с электроникой
- Присоединение и вибрирующая вилка



Рис. 1: VEGASWING 51

#### Типовой шильдик

Типовой шильдик содержит важные данные для идентификации и применения прибора:

- Обозначение устройства
- Серийный номер
- Технические данные
- Числовые коды документации

На сайте [www.vega.com](http://www.vega.com) через меню "VEGA Tools" и "Instrument search" по серийному номеру можно узнать спецификацию устройства при его поставке. Серийный номер также находится внутри устройства.

### 3.2 Принцип работы

#### Область применения

Вибрационный сигнализатор VEGASWING 51 с вибрирующей вилкой предназначен для сигнализации предельного уровня.

Прибор предназначен для применения на жидкостях в любых отраслях промышленности.

Типичным применением является защита от переполнения или сухого хода. Длина вибрирующей вилки VEGASWING 51 составляет всего 38 мм, что позволяет устанавливать датчик как на емкостях и резервуарах, так и на трубопроводах диаметром

от DN 25. Благодаря простой и надежной измерительной системе, работа VEGASWING 51 практически не зависит от химических и физических свойств измеряемой жидкости.

Прибор также работает в условиях турбулентности, образования пузырьков и пены, налипания продукта, сильных посторонних вибраций или переменной измеряемой среды.

#### Контроль функций

Электроника VEGASWING 51 путем оценки частоты непрерывно контролирует:

- Наличие сильной коррозии или повреждений вибрирующей вилки
- Отказ вибрации
- Обрыв цепи к пьезоприводу

При обнаружении какого-либо нарушения или при отключении питания электроника принимает заданное состояние переключения, т.е. бесконтактный переключатель разомкнут (безопасное состояние).

#### Принцип действия

Колебания вибрирующей вилки возбуждаются пьезоэлектрически на ее механической резонансной частоте прибл. 1100 Гц. При погружении вилки в продукт амплитуда колебаний изменяется. Это изменение обрабатывается встроенной электроникой и преобразуется в команду переключения.

#### Питание

VEGASWING 51 является компактным прибором и может работать без внешнего устройства формирования сигнала. Встроенная электроника обрабатывает сигнал уровня и формирует сигнал переключения, посредством которого можно прямо приводить в действие подключенные устройства (например, аварийную сигнализацию, насос и т.п.).

Напряжение питания см. п. "Технические данные".

### 3.3 Настройка

Состояние переключения VEGASWING 51 можно контролировать при закрытом корпусе (по световому индикатору). Прибор может сигнализировать уровень продуктов с плотностью  $> 0,7 \text{ г/см}^3$  ( $0,025 \text{ lbs/in}^3$ ) или, как опция, с плотностью  $> 0,5 \text{ г/см}^3$  ( $0,018 \text{ lbs/in}^3$ ).

### 3.4 Упаковка, транспортировка и хранение

Прибор поставляется в упаковке, обеспечивающей его защиту во время транспортировки. Соответствие упаковки обычным транспортным требованиям проверено согласно ISO 4180.

Упаковка прибора в стандартном исполнении состоит из экологически чистого и поддающегося переработке картона. Для упаковки приборов в специальном исполнении также применяются пенополиэтилен и полиэтиленовая

#### Упаковка

пленка, которые можно утилизировать на специальных перерабатывающих предприятиях.

**Транспортировка**

Транспортировка должна выполняться в соответствии с указаниями на транспортной упаковке. Несоблюдение таких указаний может привести к повреждению прибора.

**Осмотр после транспортировки**

При получении доставленное оборудование должно быть незамедлительно проверено в отношении комплектности и отсутствия транспортных повреждений. Установленные транспортные повреждения и скрытые недостатки должны быть оформлены в соответствующем порядке.

**Хранение**

До монтажа упаковки должны храниться в закрытом виде и с учетом имеющейся маркировки складирования и хранения.

Если нет иных указаний, необходимо соблюдать следующие условия хранения:

- Не хранить на открытом воздухе
- Хранить в сухом месте при отсутствии пыли
- Не подвергать воздействию агрессивных сред
- Защитить от солнечных лучей
- Избегать механических ударов

**Температура хранения и транспортировки**

- Температура хранения и транспортировки: см. "Приложение - Технические данные - Условия окружающей среды"
- Относительная влажность воздуха 20 ... 85 %



## 4 Монтаж

### 4.1 Общие указания

#### Применимость при данных условиях процесса

Части устройства, контактирующие с измеряемой средой, а именно: чувствительный элемент, уплотнение и присоединение, - должны быть применимы при данных условиях процесса. Необходимо учитывать давление процесса, температуру процесса и химические свойства среды.

Соответствующие данные см. в гл. "Технические данные" или на типовом шильдике.

#### Точка переключения

VEGASWING 51 может монтироваться в любом положении. При этом вибрирующая вилка должна находиться на высоте желаемой точки переключения.

Следует учитывать, что точка переключения варьируется в зависимости от монтажного положения.

Точка переключения дана относительно воды (плотность 1 г/см<sup>3</sup>/0.036 lbs/in<sup>3</sup>). Следует учитывать, что точка переключения смещается, если плотность продукта отлична от плотности воды.

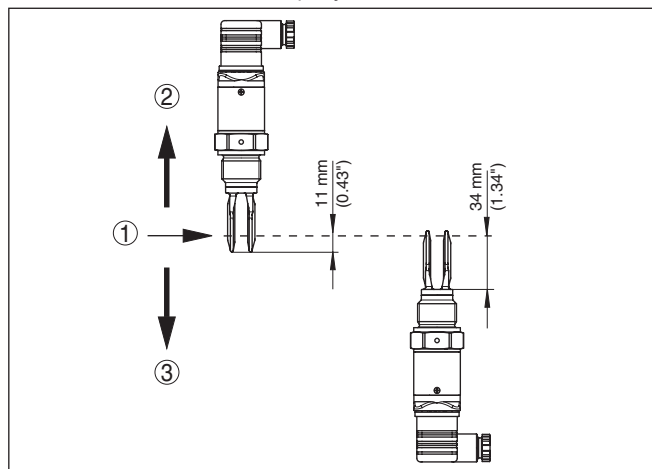


Рис. 2: Вертикальный монтаж

- 1 Точка переключения на воде
- 2 Точка переключения при меньшей плотности
- 3 Точка переключения при большей плотности

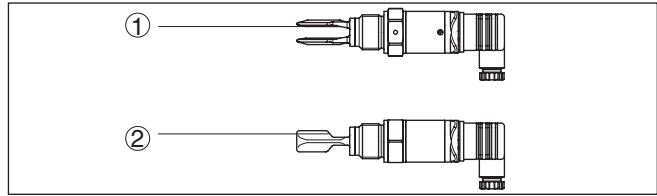


Рис. 3: Горизонтальный монтаж

- 1 Точка переключения
- 2 Точка переключения (рекомендуемое положение, особенно для липких продуктов)

### Влажность

Использовать рекомендуемый кабель (см. "Подключение к источнику питания") и туго затянуть кабельный ввод.

Для защиты VEGASWING 51 от попадания влаги рекомендуется соединительный кабель перед кабельным вводом направить вниз, чтобы влага от дождя или конденсата могла с него стекать. Данные рекомендации применимы, прежде всего, при монтаже на открытом воздухе, в помещениях с повышенной влажностью (например там, где осуществляется очистка), а также на емкостях с охлаждением или подогревом.

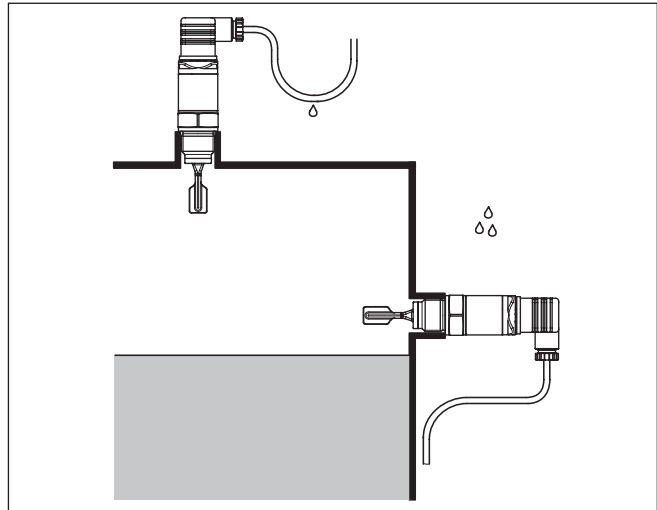


Рис. 4: Меры против попадания влаги

### Транспортировка

VEGASWING 51 нельзя держать за вилку.

### Давление/вануум

На емкостях с пониженным или избыточным давлением следует уплотнить присоединение. Материал уплотнения должен быть стойким к измеряемой среде и температуре процесса.

Макс. допустимое давление см. в п. "Технические данные" или на типовом шильдике датчика.

**Обращение с прибором** Вибрационный сигнализатор уровня является измерительным прибором и требует соответствующего обращения. Искривление вибрирующего элемента приведет к повреждению прибора.



**Внимание!**

При ввертывании запрещается держать прибор за корпус! В противном случае может быть повреждена вращательная механика корпуса.

Для ввертывания следует использовать находящийся над резьбой шестигранник.

## 4.2 Указания по монтажу

### Приварной штуцер

Для резьбовых исполнений VEGASWING 51 в сочетании с приварным штуцером с O-кольцом спереди и меткой для приваривания.

VEGASWING 51 с размером резьбы  $\frac{3}{4}$ " и 1" имеет определенный сбеги резьбы, благодаря чему вилка ввернутого в штуцер VEGASWING 51 всегда оказывается в одном и том же положении. При использовании приварного штуцера с уплотнением заподлицо, с резьбы VEGASWING 51 нужно удалить находящееся на ней плоское уплотнение.

Перед привариванием штуцера из него нужно вывернуть VEGASWING 51 и вынуть уплотнительное кольцо.

На приварном штуцере имеется метка, которая при горизонтальном монтаже должна смотреть вверх или вниз, а при монтаже на трубопроводе (от DN 25 до DN 50) - по направлению течения.

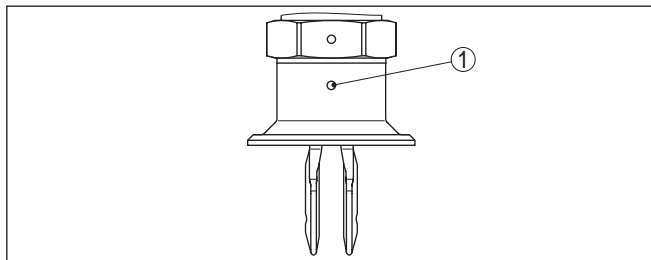


Рис. 5: Метка на приварном штуцере

1 Метка

### Липкие продукты

При горизонтальном монтаже на липких и вязких продуктах плоскости вилки должны быть расположены вертикально, что позволяет уменьшить накопление продукта на вилке. Положение вибрирующей вилки обозначено меткой на шестиграннике VEGASWING 51. Когда при ввертывании шестигранник прибора сядет на уплотнение, резьбу можно затянуть еще на полвитка. Этого достаточно, чтобы вилка приняла необходимое положение.

Для предупреждения накопления продукта на вилке при монтаже на липких и вязких продуктах вилка должна свободно

выступать в емкость, поэтому монтажный штуцер не должен превышать определенной длины.

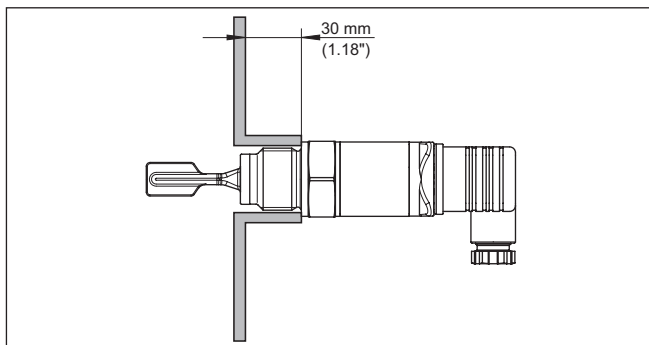


Рис. 6: Липкие продукты

#### Втекающий продукт

Монтаж VEGASWING 51 в зоне струи заполнения может привести к нежелательным ошибкам измерения. Поэтому рекомендуется монтировать VEGASWING 51 на таком месте в емкости, где не будет помех от заливных отверстий, мешалок и т.п.

#### Потоки

Для минимизации сопротивления, оказываемого вибрирующей вилкой VEGASWING 51 течению продукта, плоскости вилки должны располагаться параллельно направлению течения продукта.

## 5 Подключение к источнику питания

### 5.1 Подготовка к подключению

#### Техника безопасности

Основные указания по безопасности:



#### Внимание!

Подключать только при отсутствии напряжения.

- Электрическое подключение на месте эксплуатации может производиться только обученным и допущенным квалифицированным персоналом.
- Принципиально подключение устройства должно выполняться таким образом, чтобы было возможно присоединение к клеммам и отсоединение от клемм в обесточенном состоянии.

#### Соединительный кабель

Устройство подключается посредством стандартного двухпроводного неэкранированного кабеля. В случае возможности электромагнитных помех выше контрольных значений по EN 61326 для промышленных зон, рекомендуется использовать экранированный кабель.

Подключение осуществляется посредством кабеля с круглым сечением. Для обеспечения уплотнения кабельного ввода внешний диаметр кабеля должен выбираться в соответствии с типом штекерного разъема.

- Штекерный разъем ISO 4400,  $\varnothing$  4,5 ... 7 мм
- Штекерный разъем ISO 4400 (технология режущего контакта) -  $\varnothing$  5,5 ... 8 мм

#### Кабельные вводы

Использовать кабель круглого сечения и туго затянуть кабельный ввод.

При монтаже на открытом воздухе, на охлаждаемых емкостях или во влажных зонах, например, где производится чистка с применением влаги или высокого давления, особенно важно обеспечить надежное уплотнение кабельного ввода.

## 5.2 Схема подключения

### Обзор корпусов

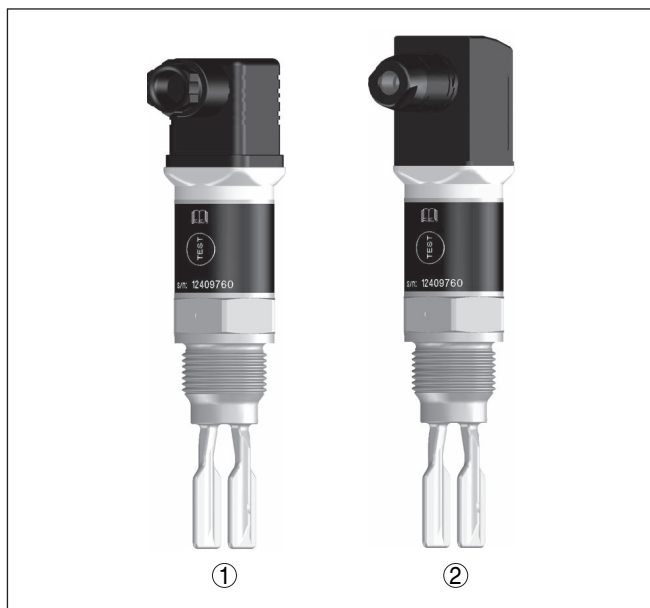


Рис. 7: Варианты подключения

- 1 Штекерный разъем ISO 4400
- 2 Разъем ISO 4400 - технология режущего контакта

### Исполнения штекерного разъема

#### Штекерный разъем ISO 4400

Для данного разъема используется стандартный кабель круглого сечения диаметром 4,5 ... 7 мм, степень защиты IP 65.

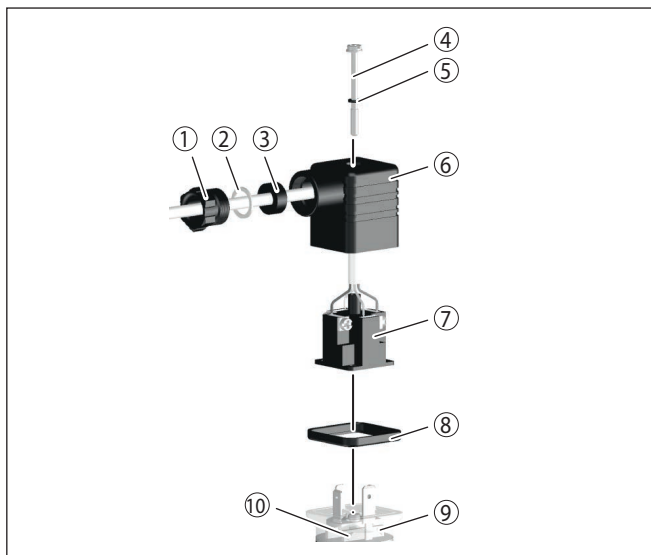


Рис. 8: Подключение - штекерный разъем ISO 4400

- 1 Нажимный винт
- 2 Упорная шайба
- 3 Уплотнительное кольцо
- 4 Крепежный винт
- 5 Уплотнительная шайба
- 6 Корпус штекера
- 7 Вставка штекера
- 8 Профильное уплотнение
- 9 Индикатор состояния
- 10 VEGASWING 51

#### Разъем ISO 4400 - технология режущего контакта

С данным разъемом используется стандартный кабель круглого сечения. Изоляцию внутренних проводов снимать не следует. Подключение проводов происходит автоматически при заворачивании разъема. Диаметр кабеля 5,5 ... 8 мм, степень защиты IP 67.

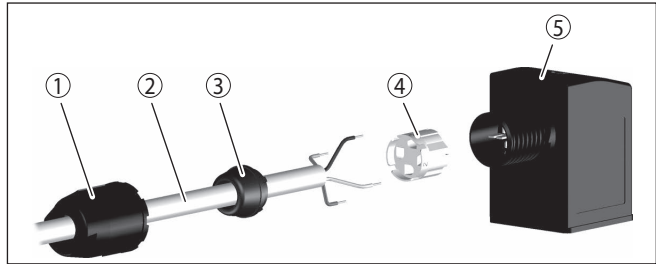


Рис. 9: Подключение через разъем ISO 4400 - технология режущего контакта

- 1 Накладная гайка
- 2 Кабель
- 3 Уплотнительное кольцо
- 4 Зажимная вставка
- 5 Корпус штекера

### Бесконтактный переключатель

Рекомендуется подключать VEGASWING 51 таким образом, чтобы цепь тока переключения при сигнализации уровня, обрыве цепи или неисправности была разомкнута (безопасное состояние).



#### Внимание!

Запрещается подключение к сети без промежуточной нагрузки. В противном случае блок электроники будет поврежден. Данный тип выхода не применим для подключения к низковольтным входам контроллера.

Примеры типичных применений:

- Сопротивление нагрузки при 24 V DC: 88 ... 1800 Ω
- Расчетная мощность, реле 253 V AC: > 2,5 VA
- Расчетная мощность, реле 24 V AC: > 0,5 VA

Для непосредственного управления реле, затворами, магнитными клапанами, световыми и звуковыми сигналами и т.п.

После отключения нагрузки собственный ток кратковременно падает ниже 1 mA, так что контакторы, ток удержания которых меньше продолжительного собственного тока электроники (3 mA), обязательно отключатся.



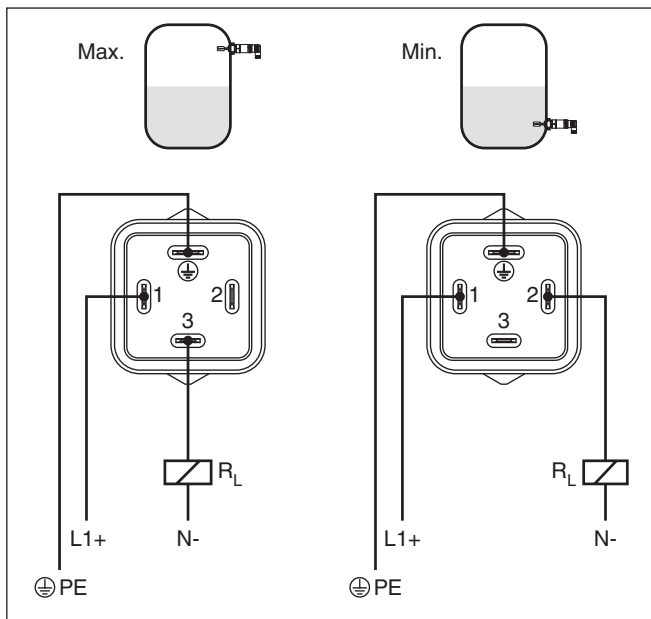


Рис. 10: Схема подключения - бесконтактный переключатель с разъемом ISO 4400

PE Защитное заземление

RL Сопротивление нагрузки (контактор, реле и т.п.)

## 6 Пуск в эксплуатацию

### 6.1 Индикация состояния переключения

Состояние переключения электроники можно контролировать по светодиодным индикаторам состояния, встроенным в верхнюю часть корпуса.

Контрольные индикаторы показывают следующее:

- Зеленый горит - подключен источник питания
- Желтый горит - вибрирующий элемент покрыт
- Красный кратко вспыхивает - функциональная проверка при запуске устройства (в течение 5 с)
- Красный горит - короткое замыкание или перегрузка в цепи нагрузки (высокоомный выход датчика)
- Красный мигает - ошибка на вибрирующем элементе или на электронике (высокоомный выход датчика)

### 6.2 Моделирование

VEGASWING 51 имеет встроенную функцию моделирования измеренного значения, которая может активироваться магнитом. Для этого выполнить следующее:

- Испытательный магнит (принадлежность) поднести к кружку с надписью "TEST" на корпусе прибора.

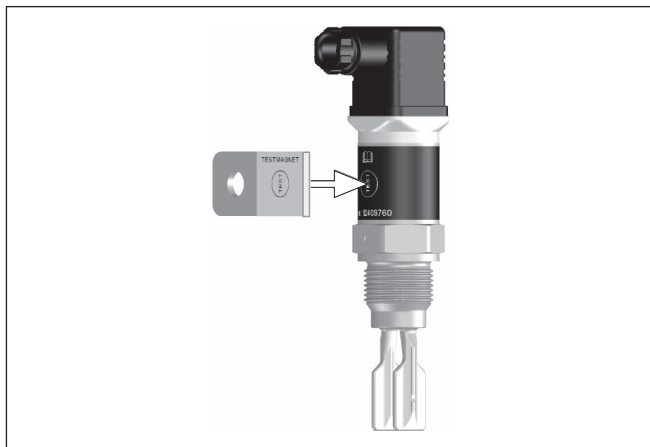


Рис. 11: Моделирование выходного сигнала

Магнит изменяет текущее состояние переключения прибора. Такое изменение можно контролировать по индикатору состояния. Подключенные устройства во время моделирования должны быть активны.

Если VEGASWING 51 не переключается после нескольких попыток воздействия магнитом, следует проверить разъемное соединение и соединительный кабель, после чего повторить проверку. Если функция переключения не срабатывает,

то неисправна электроника прибора. В этом случае нужно заменить электронику или отправить прибор на ремонт.



**Осторожно!**

После моделирования магнит должен быть обязательно удален от корпуса прибора.

**6.3 Таблица функций**

В таблице ниже приведены состояния переключения в зависимости от установленного режима работы и уровня.

	Уровень	Состояние переключения	Индикатор состояния Желтый - состояние покрытия продуктом	Индикатор состояния Зеленый - индикатор напряжения	Индикатор состояния Красный - индикатор неисправности
Режим работы max.		закрыт	○		○
Режим работы max.		открыт			○
Режим работы min.		закрыт			○
Режим работы min.		открыт	○		○
Неисправность	любой	открыт	любой		

## 7 Обслуживание и устранение неисправностей

### 7.1 Обслуживание

При использовании по назначению и нормальной эксплуатации особое обслуживание не требуется.

### 7.2 Устранение неисправностей

#### Состояние при неисправностях

Лицо, эксплуатирующее устройство, должно принять соответствующие меры для устранения возникших неисправностей.

#### Причины неисправностей

Работа VEGASWING 51 характеризуется высокой надежностью. Однако возможны отказы, источником которых может стать:

- Датчик
- Процесс
- Питание
- Формирование сигнала

#### Устранение неисправностей

Сначала необходимо проверить выходной сигнал. Во многих случаях это позволяет установить и устранить причины неисправностей.

#### 24-часовая сервисная горячая линия

Если указанные меры не дают результата, в экстренных случаях звоните на сервисную горячую линию VEGA по тел. **+49 1805 858550**.

Горячая линия работает круглосуточно семь дней в неделю. Консультации даются на английском языке. Консультации бесплатные (без учета платы за телефонный звонок).

#### Проверка сигнала переключения

Ошибка	Причина	Устранение
Зеленый индикатор не горит	Отсутствует питание	Проверить питание и соединительный кабель
	Электроника неисправна	Заменить устройство или отправить его на ремонт
Горит красный индикатор (переключающий выход высокоомный)	Ошибка электрического подключения	Подключить датчик в соответствии со схемой подключения
	Короткое замыкание или перегрузка	Проверить подключение прибора

Ошибка	Причина	Устранение
Мигает красный индикатор (переключающий выход высокоомный)	Частота колебаний вне пределов спецификации	Проверить вибрирующий элемент на наличие налипания или отложенный продукта и удалить их
	Налипание на вибрирующем элементе	Проверить вибрирующий элемент и штуцер на наличие налипания продукта и удалить налипания.
	Вибрирующий элемент поврежден	Проверить вибрирующий элемент на наличие повреждений или сильной коррозии

**Действия после устранения неисправностей**

После устранения неисправности, если это необходимо в связи с причиной неисправности и принятыми мерами по ее устранению, повторно выполнить действия, описанные в п. "Пуск в эксплуатацию".

**7.3 Действия при необходимости ремонта**

Формуляр для возврата устройства на ремонт и описание процедуры можно найти в разделе загрузок [www.vega.com](http://www.vega.com)

Заполнение такого формуляра позволит быстро и без дополнительных запросов произвести ремонт.

При необходимости ремонта сделать следующее:

- Распечатать и заполнить бланк для каждого прибора
- Прибор очистить и упаковать для транспортировки
- Заполненный формуляр и имеющиеся данные безопасности прикрепить снаружи на упаковку
- Адрес для обратной доставки можно узнать у нашего представителя в вашем регионе. Наши региональные представительства см. на нашей домашней странице [www.vega.com](http://www.vega.com).

## 8 Демонтаж

### 8.1 Порядок демонтажа

**Внимание!**

При наличии опасных рабочих условий (емкость под давлением, высокая температура, агрессивный или ядовитый продукт и т.п.), демонтаж следует выполнять с соблюдением соответствующих норм техники безопасности.

Выполнить действия, описанные в п. "Монтаж" и "Подключение к источнику питания", в обратном порядке.

### 8.2 Утилизация

Устройство состоит из перерабатываемых материалов. Конструкция прибора позволяет легко отделить блок электроники.

**Директива WEEE 2002/96/EG**

Данное устройство не подлежит действию Директивы WEEE 2002/96/EG и соответствующих национальных законов.

Для утилизации устройство следует направлять прямо на специализированное предприятие, минуя коммунальные пункты сбора мусора, которые, в соответствии с Директивой WEEE, могут использоваться только для утилизации продуктов личного потребления.

Утилизация в соответствии с установленными требованиями исключает негативные последствия для человека и окружающей среды и позволяет повторно использовать ценные материалы.

Материалы: см. п. "Технические данные"

При невозможности утилизировать устройство самостоятельно, обращайтесь к изготовителю.

## 9 Приложение

### 9.1 Технические данные

#### Общие данные

Материал 316L соответствует нержавеющей сталям 1.4404 или 1.4435

Контактирующие с продуктом материалы

- Вибрирующая вилка 316L
- Уплотнение к процессу Klingersil C-4400
- Присоединения 316L

Не контактирующие с продуктом материалы

- Корпус 316L и пластик PEI

Вес прикл. 250 g (9 oz)

Присоединения

- Трубная резьба, цилиндрическая (DIN 3852-A) G $\frac{1}{2}$ , G $\frac{3}{4}$ , G1
- Американская трубная резьба, коническая (ASME B1.20.1)  $\frac{1}{2}$  NPT,  $\frac{3}{4}$  NPT, 1 NPT
- Гигиенические типы присоединения Зажим 1", зажим 1 $\frac{1}{2}$ ", зажим 2", PN 16 DIN 32676, ISO 2852/316L, накидная гайка DN 25 PN 40, накидная гайка DN 40 PN 40, накидная гайка DN 50 PN 6, SMS DN 38 PN 6

Мах. момент затяжки - присоединение

- Резьба G $\frac{1}{2}$ ,  $\frac{1}{2}$  NPT 50 Nm (37 lbf ft)
- Резьба G $\frac{3}{4}$ ,  $\frac{3}{4}$  NPT 75 Nm (55 lbf ft)
- Резьба G1, 1 NPT 100 Nm (73 lbf ft)

Чистота обработки поверхности

- Стандартная  $R_a < 3,2$  мкм
- Гигиеническое исполнение  $R_a < 0,8$   $\mu$ m (3.15<sup>-5</sup> in)

#### Точность измерения

Гистерезис	прикл. 2 мм (0.08 in) при вертикальном монтаже
Задержка переключения	прикл. 500 мсек (вкл/выкл) дополнительно можно заказать: 0,5 ... 60 с
Измерительная частота	прикл. 1100 Hz

#### Условия окружающей среды

Температура окружающей среды на корпусе	-40 ... +70 °C (-40 ... +158 °F)
Температура хранения и транспортировки	-40 ... +80 °C (-40 ... +176 °F)

#### Условия процесса

Давление процесса	-1 ... 64 bar/-100 ... 6400 kPa (-14.5 ... 928 psig)
-------------------	--

Температура процесса (стандартное исполнение) -40 ... +100 °C (-40 ... +212 °F)

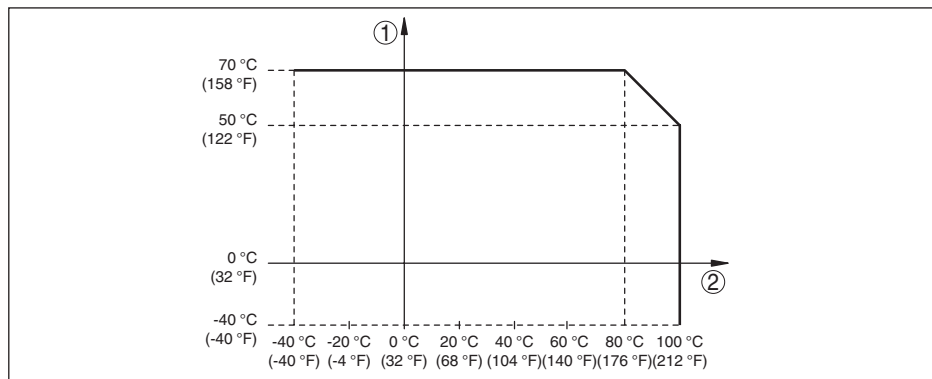


Рис. 30: Зависимость температуры окружающей среды и температуры процесса

- 1 Температура окружающей среды, °C (°F)  
2 Температура процесса, °C (°F)

Температура процесса - Высокотемпературное исполнение (вариант) -40 ... +150 °C (-40 ... +302 °F)

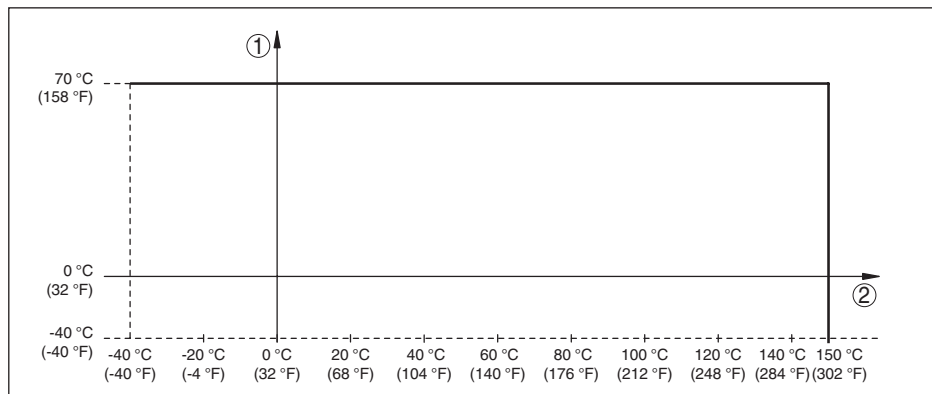


Рис. 31: Зависимость температуры окружающей среды и температуры процесса

- 1 Температура окружающей среды, °C (°F)  
2 Температура процесса, °C (°F)

Динамическая вязкость	0,1 ... 10000 мПа s
Скорость течения	max. 6 м/с (при вязкости 10000 мПа с)
Плотность	
– Стандартная	0,7 ... 2,5 г/см <sup>3</sup> (0.025 ... 0.09 lbs/in <sup>3</sup> )
– Опция	0,5 ... 2,5 г/см <sup>3</sup> (0.018 ... 0.09 lbs/in <sup>3</sup> ) <sup>1)</sup>

<sup>1)</sup> Только для устройств без разрешений на специальное применение.



## Настройка

Штекерные разъемы	см. п. "Подключение к питанию"
Контрольные индикаторы (светодиоды)	
– Зеленый	Питание включено
– Желтый	Вибрирующий элемент покрыт
– Красный	Неисправность

## Выходная величина

Выход	Бесконтактный переключатель
Режимы работы min./max. (переключение через электрическое соединение)	
– Max.	Сигнализация максимального уровня или защита от перелива/переполнения
– Min.	Сигнализация минимального уровня или защита от сухого хода

## Питание

Рабочее напряжение	20 ... 253 V AC/DC
Потребляемая мощность	max. 0,5 W
Ток нагрузки	
– Min.	10 mA
– Max.	250 mA

## Электромеханические данные

Штекерный разъем ISO 4400	
– Сечение провода	1,5 мм <sup>2</sup> (0.06 дюйм <sup>2</sup> )
– Внешний диаметр кабеля	4,5 ... 7 мм (0.18 ... 0.28 дюйм)
Разъем ISO 4400 - технология режущего контакта	
– Сечение провода	Для линии сечением 0,5 ... 1 мм <sup>2</sup> (0.02 ... 0.04 дюйм <sup>2</sup> )
– Диаметр одной жилы	> 0,1 мм (0.004 дюйм)
– Диаметр провода	1,6 ... 2 мм <sup>2</sup> (0.06 ... 0.08 дюйм <sup>2</sup> )
– Внешний диаметр кабеля	5,5 ... 8 мм (0.22 ... 0.31 дюйм)
– Частота соединения	10 x (на одинаковом сечении)

## Защитные меры

Степень защиты	
– Штекерный разъем ISO 4400	IP 65 (NEMA 3SX)
– Разъем ISO 4400 - технология режущего контакта	IP 67 (NEMA 4X)
Категория перенапряжений	III
Класс защиты	I

## Разрешения

Устройства в исполнениях с сертификацией могут иметь отличающиеся технические данные.

Для таких устройств следует учитывать соответствующую документацию, поставляемую вместе с устройством. Данную документацию также можно загрузить с сайта [www.vega.com](http://www.vega.com) через "VEGA Tools" и "Serial number search" либо через общий раздел загрузок.

## 9.2 Размеры

### VEGASWING 51, стандартное исполнение - резьба G $\frac{1}{2}$ , $\frac{1}{2}$ NPT

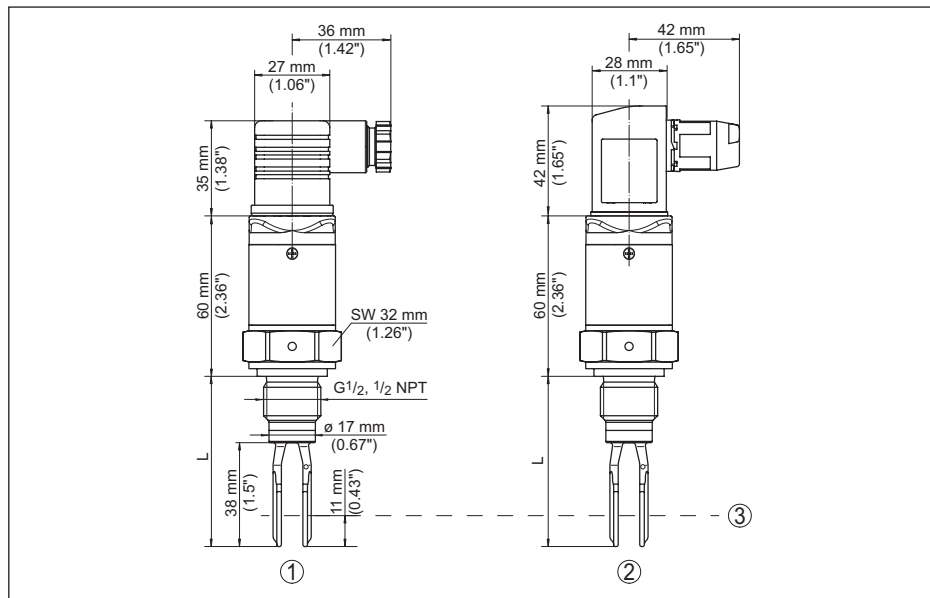


Рис. 32: VEGASWING 51, стандартное исполнение - резьба G $\frac{1}{2}$ ,  $\frac{1}{2}$  NPT

- 1 Резьба G $\frac{1}{2}$  (DIN ISO 228/1),  $\frac{1}{2}$  NPT (разъем ISO 4400)
- 2 Резьба G $\frac{1}{2}$  (DIN ISO 228/1),  $\frac{1}{2}$  NPT (разъем ISO 4400 - технология режущего контакта)
- 3 Точка переключения
- L Длина при G $\frac{1}{2}$  (DIN ISO 228/1),  $\frac{1}{2}$  NPT: 62 мм (2.44 in)

**VEGASWING 51, стандартное исполнение - резьба G¾, G1 / ¾ NPT, 1 NPT**

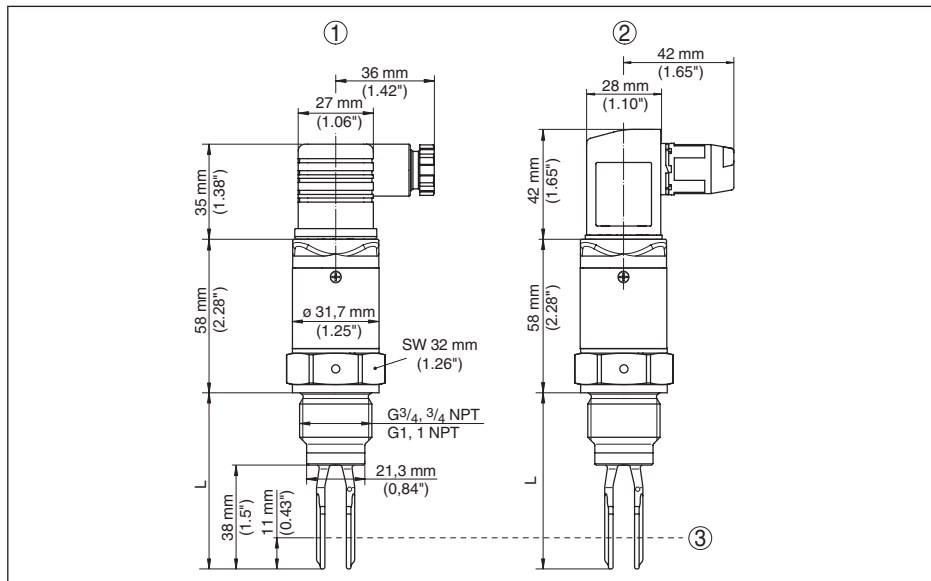


Рис. 33: VEGASWING 51, стандартное исполнение - резьба G¾, G1 / ¾ NPT, 1 NPT

- 1 Резьба G¾, G1 (DIN ISO 228/1), ¾ NPT или 1 NPT (разъем ISO 4400)
- 2 Резьба G¾, G1 (DIN ISO 228/1), ¾ NPT или 1 NPT (разъем ISO 4400 - технология режущего контакта)
- 3 Точка переключения
- L Длина при G¾ (DIN ISO 228/1), ¾ NPT: 64 мм (2.5 in)
- L Длина при G1 (DIN ISO 228/1), 1 NPT: 67 мм (2.64 in)

## VEGASWING 51, исполнение для высоких температур

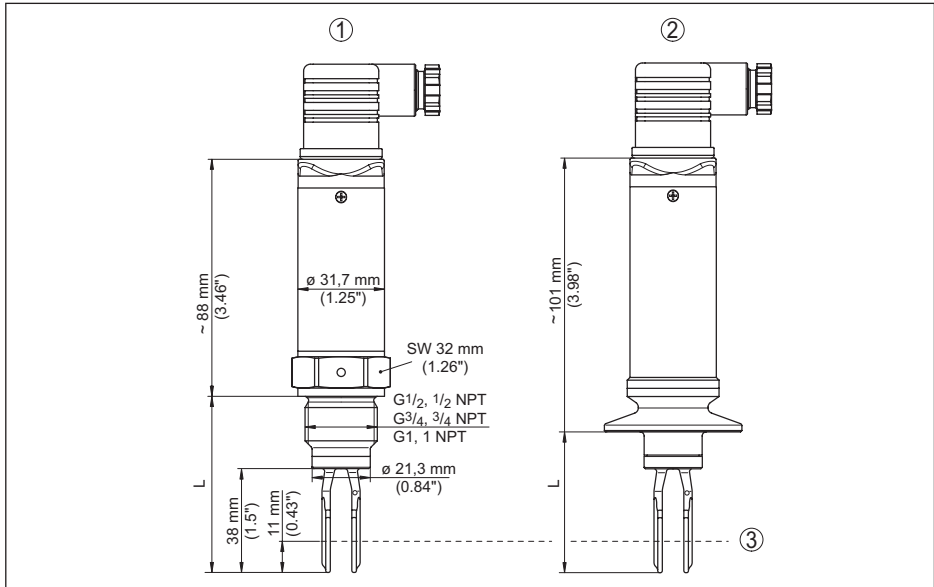


Рис. 34: VEGASWING 51, исполнение для высоких температур

1 Резьба G $\frac{1}{2}$ , G $\frac{3}{4}$ , G1 (DIN ISO 228/1),  $\frac{1}{2}$ " NPT,  $\frac{3}{4}$ " NPT или 1 NPT (разъем ISO 4400)

2 Зажим (разъем ISO 4400)

3 Точка переключения

L Длина при G $\frac{1}{2}$  (DIN ISO 228/1),  $\frac{1}{2}$ " NPT: 62 мм (2.44 in)

L Длина при G $\frac{3}{4}$  (DIN ISO 228/1),  $\frac{3}{4}$ " NPT: 64 мм (2.5 in)

L Длина при G1 (DIN ISO 228/1), 1 NPT: 67 мм (2.64 in)

L Длина при зажиме: 53 мм (2.1 in)

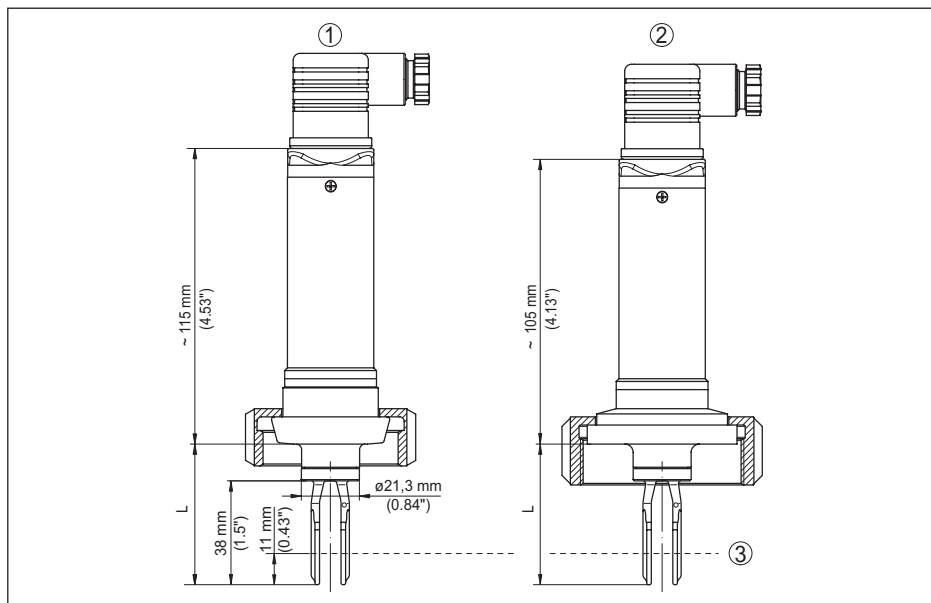


Рис. 35: VEGASWING 51, исполнение для высоких температур

- 1 Накидная гайка (разъем ISO 4400)
- 2 SMS 1145 (разъем ISO 4400)
- 3 Точка переключения
- L Длина при накидной гайке: 53 мм (2.1 in)
- L Длина при SMS 1145: 53 мм (2.1 in)

### **9.3 Защита прав на интеллектуальную собственность**

VEGA product lines are global protected by industrial property rights. Further information see [www.vega.com](http://www.vega.com).

VEGA Produktfamilien sind weltweit geschützt durch gewerbliche Schutzrechte.

Nähere Informationen unter [www.vega.com](http://www.vega.com).

Les lignes de produits VEGA sont globalement protégées par des droits de propriété intellectuelle. Pour plus d'informations, on pourra se référer au site [www.vega.com](http://www.vega.com).

VEGA lineas de productos están protegidas por los derechos en el campo de la propiedad industrial. Para mayor información revise la pagina web [www.vega.com](http://www.vega.com).

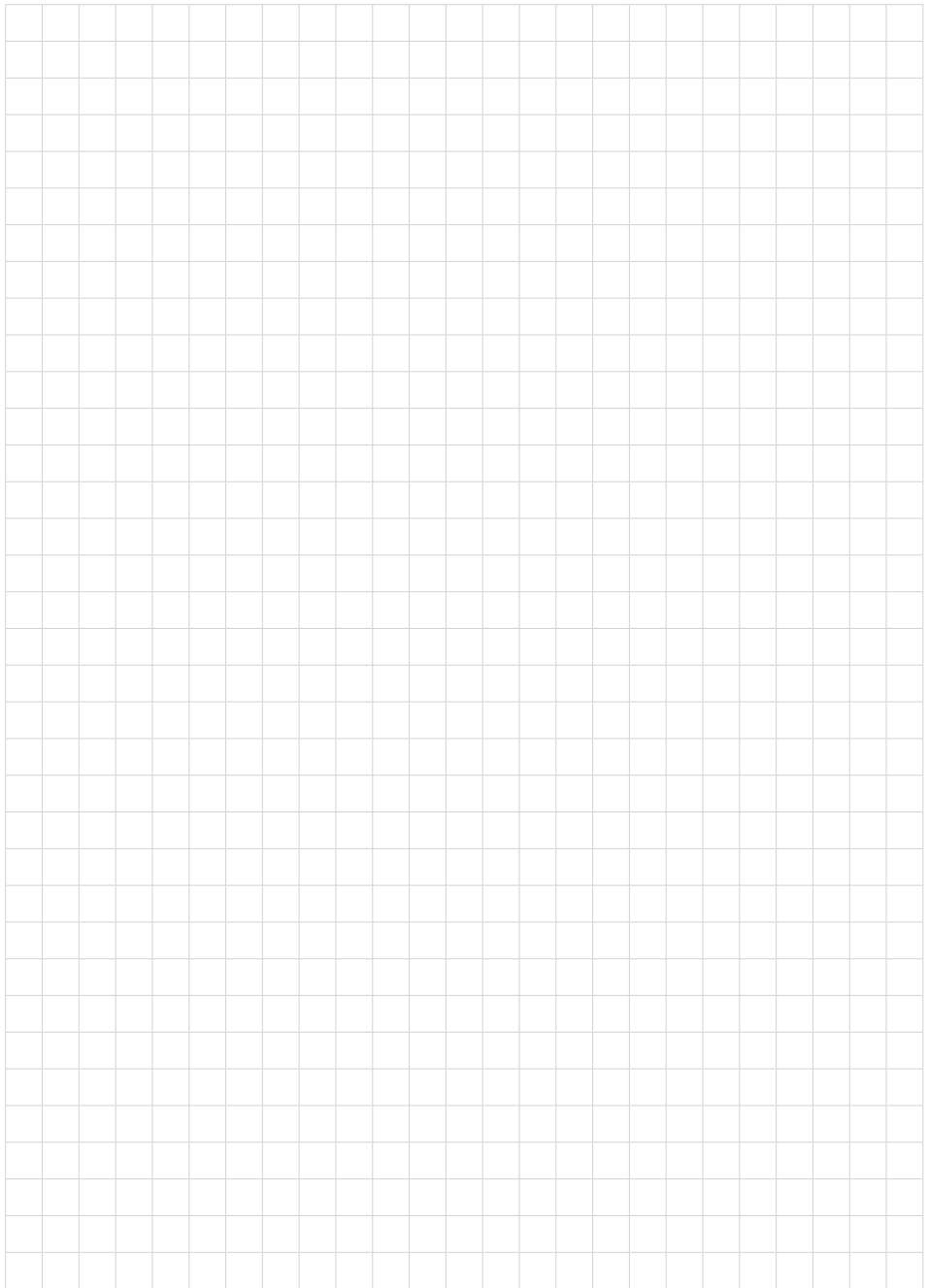
Линии продукции фирмы ВЕГА защищаются по всему миру правами на интеллектуальную собственность. Дальнейшую информацию смотрите на сайте [www.vega.com](http://www.vega.com).

VEGA系列产品在全球享有知识产权保护。

进一步信息请参见网站[www.vega.com](http://www.vega.com)。

### **9.4 Товарный знак**

Все используемые фирменные марки, а также торговые и фирменные имена являются собственностью их законного владельца/автора.



Дата печати:

**VEGA**



Вся приведенная здесь информация о комплектности поставки, применении и условиях эксплуатации датчиков и систем обработки сигнала соответствует фактическим данным на момент.

Возможны изменения технических данных

© VEGA Grieshaber KG, Schiltach/Germany 2016



41045-RU-160125

VEGA Grieshaber KG  
Am Hohenstein 113  
77761 Schiltach  
Germany

Phone +49 7836 50-0  
Fax +49 7836 50-201  
E-mail: [info.de@vega.com](mailto:info.de@vega.com)  
[www.vega.com](http://www.vega.com)