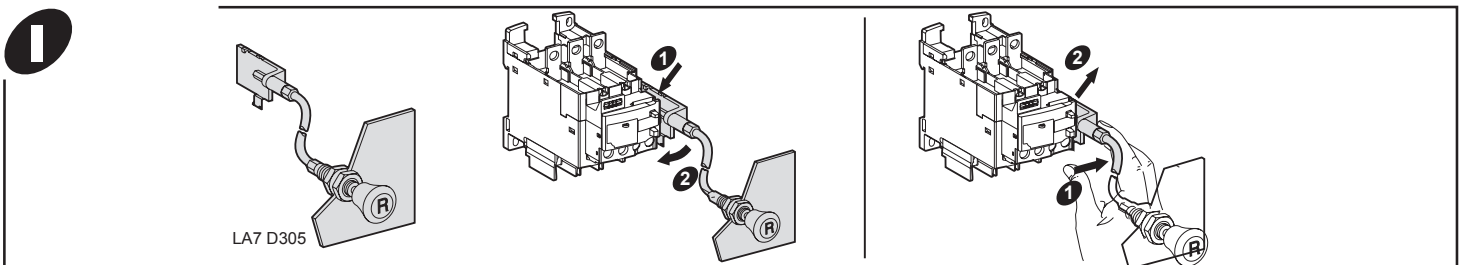
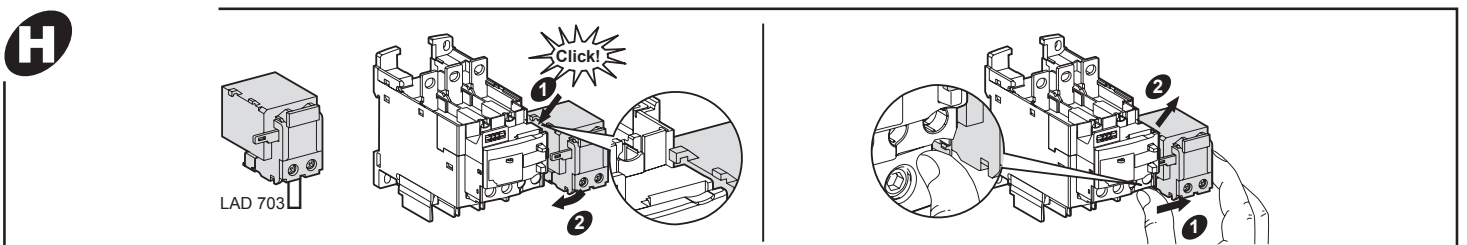
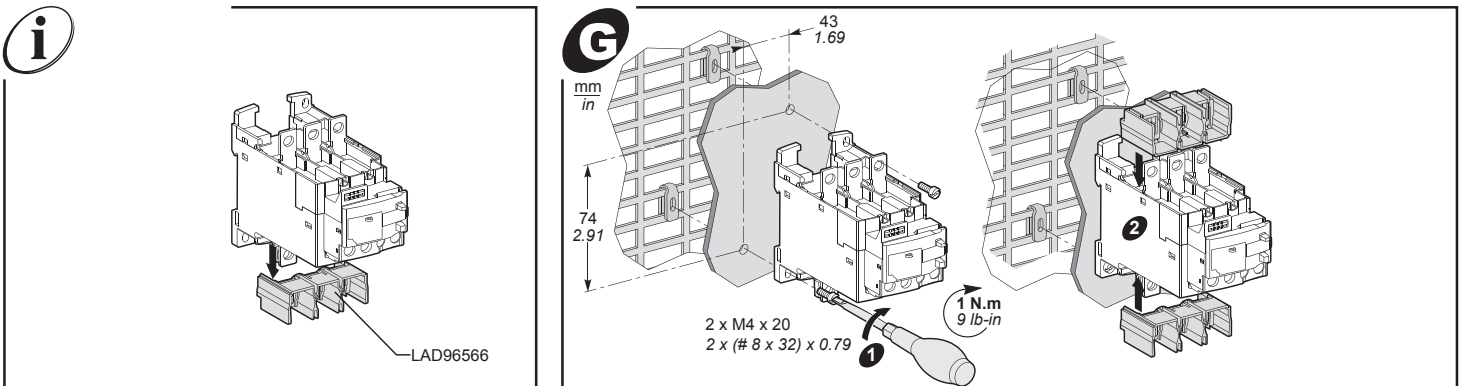
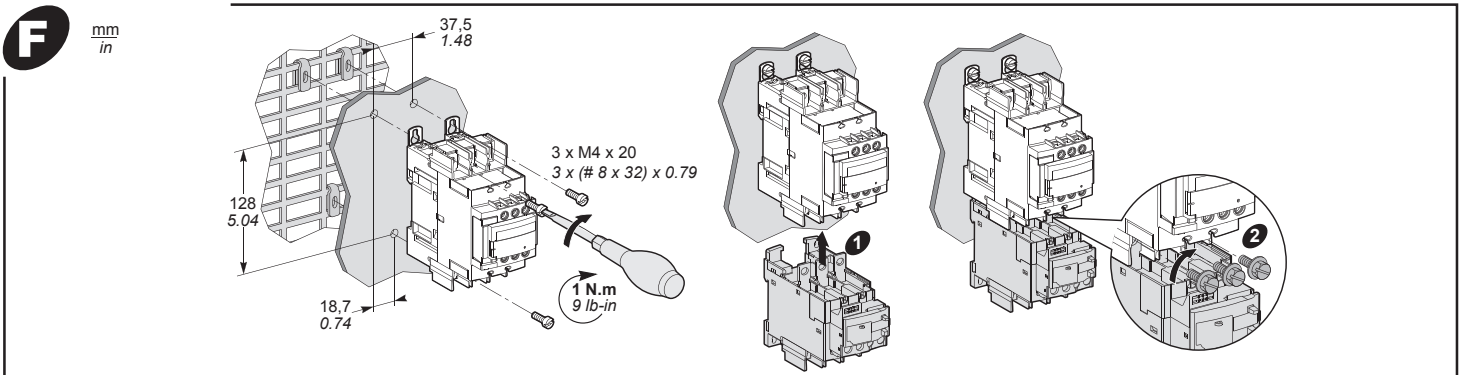
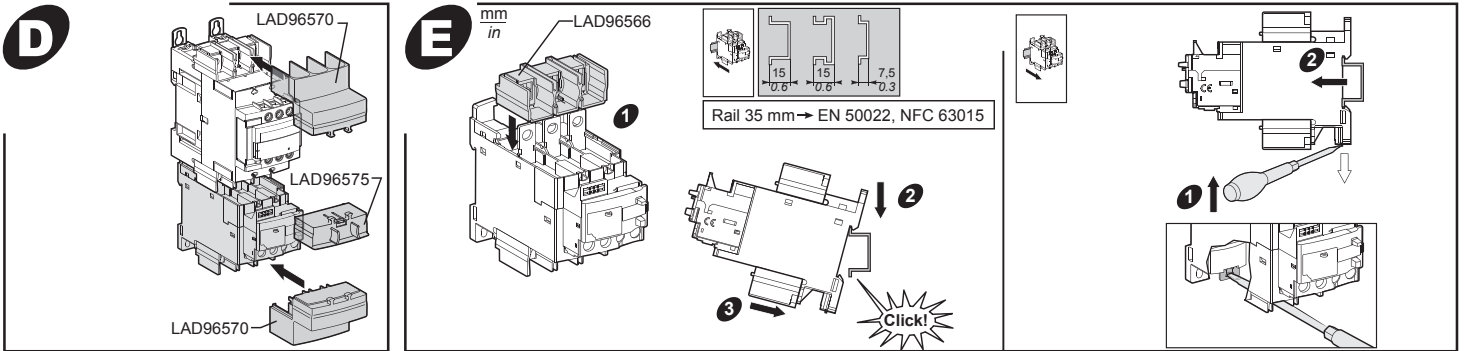
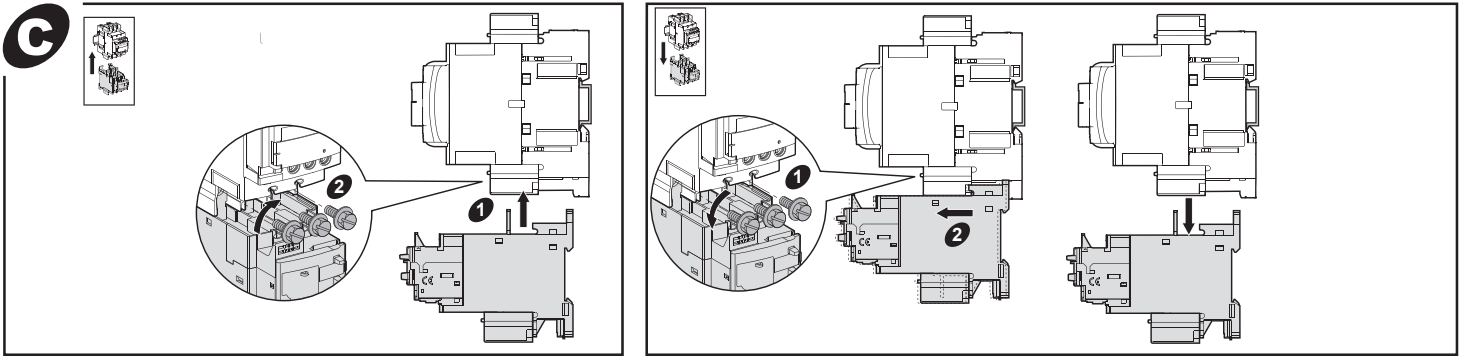
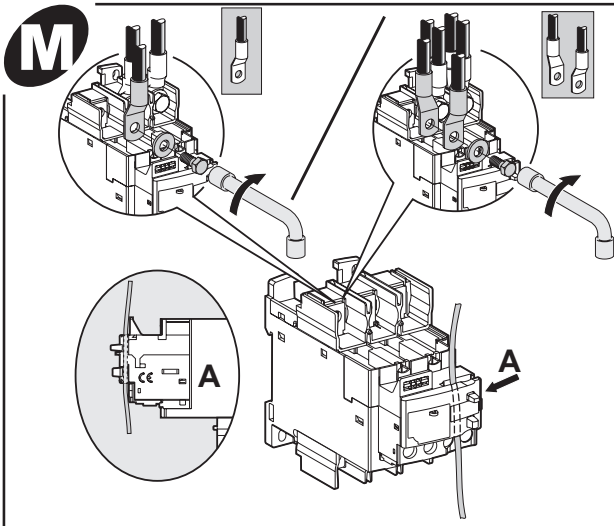
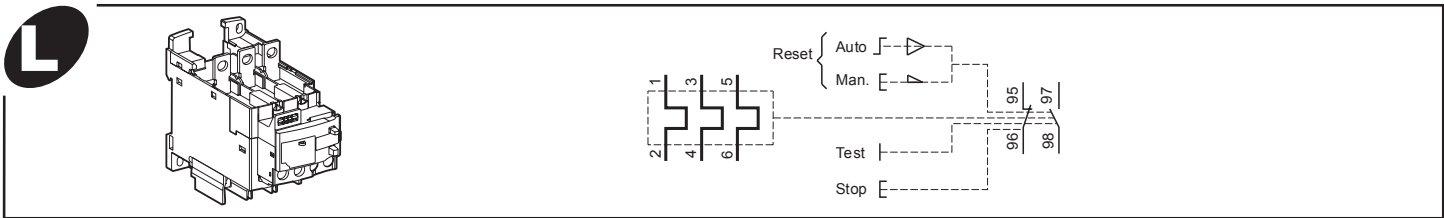
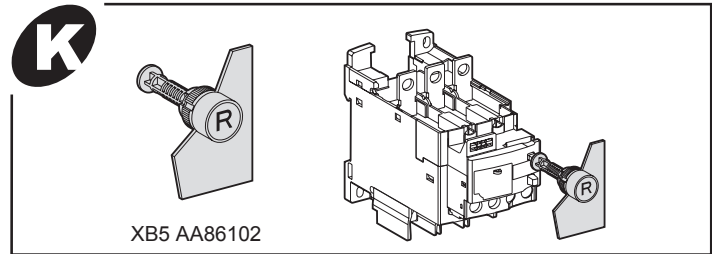
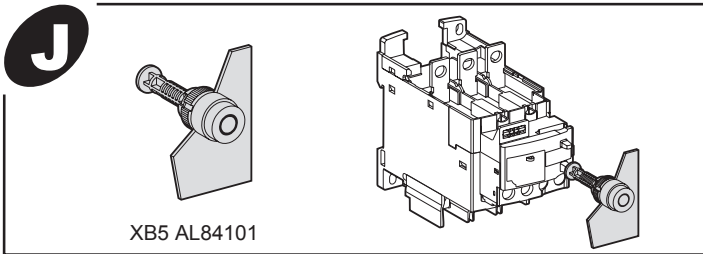


<p><b>⚠ DANGER / DANGER / PELIGRO / GEFAHR / PERICOLO / PERIGO / 危險 / ОПАСНО</b></p>			
<p><b>HAZARD OF ELECTRIC SHOCK, EXPLOSION, OR ARC FLASH</b> Disconnect all power before servicing equipment. <b>Failure to follow these instructions will result in death or serious injury.</b></p>	<p><b>RISQUE D'ÉLECTROCUTION, D'EXPLOSION OU D'ARC ÉLECTRIQUE</b> Coupez toutes les alimentations avant de travailler sur cet appareil. <b>Le non-respect de ces instructions provoquera la mort ou des blessures graves.</b></p>	<p><b>PELIGRO DE DESCARGA ELÉCTRICA, EXPLOSIÓN O ARCO ELÉCTRICO</b> Desconecte todas las alimentaciones antes de manipular el producto. <b>Si no se siguen estas instrucciones provocará lesiones graves o incluso la muerte.</b></p>	<p><b>GEFAHR VON ELEKTRISCHEM SCHLAG, EXPLOSION ODER LICHTBOGEN</b> Vor dem Arbeiten am Gerät alle Spannungsversorgungen abschalten. <b>Die Nichtbeachtung dieser Anweisungen führt zu Tod oder schwerer Körperverletzung.</b></p>
<p><b>RISCHIO DI SCARICA ELETTRICA, ESPLOSIONE O ARCO ELETTRICO</b> Scollegare l'apparecchio da tutti i circuiti di alimentazione prima di qualsiasi intervento. <b>Il mancato rispetto di queste istruzioni provocherà morte o gravi infortuni.</b></p>	<p><b>RISCO DE ELECTROCUSSÃO, DE EXPLOÇÃO, OU DE ARCO ELÉCTRICO</b> Desconecte todas as alimentações antes de manipular o produto. <b>A não observância destas instruções resultará em morte, ou ferimentos graves.</b></p>	<p>可能有触电、爆炸或者电弧灼伤的危险 在此电力设备上工作时，请先切断所有电源 若违背这些说明，则可能会导致严重的人身伤害甚至死亡</p>	<p>Опасность поражением электрическим током, опасность взрыва или вспышки дуги. Перед обслуживанием или ремонтом убедитесь, что питание отключено. <b>Несоблюдение этих инструкций приведет к смерти или серьезной травме.</b></p>

**⚠ WARNING**

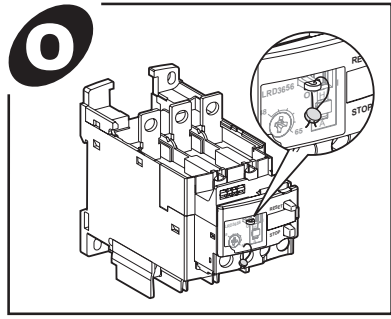
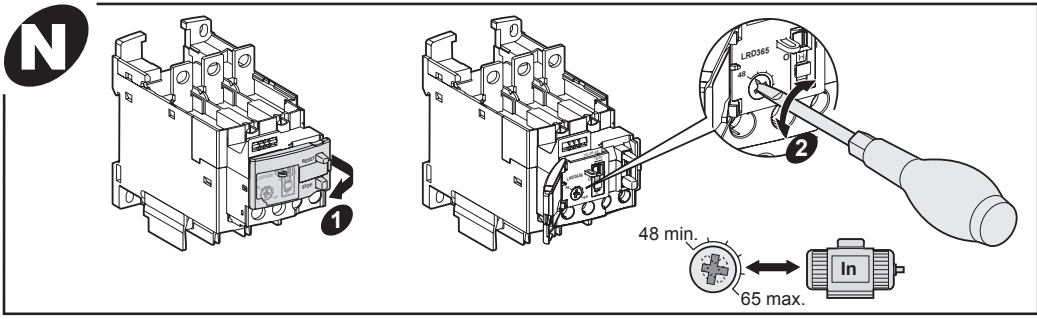
**RISK OF FIRE OR ELECTRIC SHOCK (FOR DEVICE WITH UL HI-FAULT SHORT CIRCUIT CURRENT RATINGS ONLY)**  
The opening of the branch-circuit protective device may be an indication that a fault current has been interrupted.  
To reduce the risk of fire or electric shock, current-carrying parts and the other components of the controller should be examined and replaced if damaged.  
**Failure to follow these instructions can result in death, serious injury, or equipment damage.**





	mm	in	
e	≤ 6	≤ 0.24	6 N.m 54 lb-in
L	≤ 13,5	≤ 0.53	
L'	≤ 16,5	≤ 0.65	
d	≤ 10	≤ 0.40	
D	> 6	> 0.24	

10 mm 0.4 in.	1...2,5 mm <sup>2</sup> AWG 18...14	1...2,5 mm <sup>2</sup> AWG 18...14	M3,5 1,7 N.m 15 lb-in	PH 2



<b>i</b>			
<p>The product's manufacture date is coded PPLYWWD, where:</p> <ul style="list-style-type: none"> <li>PP: plant code</li> <li>YY: year of manufacture</li> <li>WW: week of manufacture</li> <li>(D: weekday of manufacture (Monday = 1))</li> </ul>	<p>La date de fabrication du produit est codée PPLYWWD, avec:</p> <ul style="list-style-type: none"> <li>PP: code usine</li> <li>YY: année de fabrication</li> <li>WW: semaine de fabrication</li> <li>(D: jour de fabrication dans la semaine (lundi = 1))</li> </ul>	<p>La fecha de fabricación del producto está codificada PPLYWWD, donde:</p> <ul style="list-style-type: none"> <li>PP: código de la planta</li> <li>YY: año de fabricación</li> <li>WW: semana de fabricación</li> <li>(D: día de la semana de fabricación (lunes = 1))</li> </ul>	<p>Das Herstellungsdatum des Produkts ist folgendermaßen codiert: PPLYWWD. Wobei:</p> <ul style="list-style-type: none"> <li>PP: Werkscode</li> <li>YY: Herstellungsjahr</li> <li>WW: Herstellungswoche</li> <li>(D: Herstellungstag (Montag = 1))</li> </ul>
<p>La data di fabbricazione del prodotto è indicata con il codice PPLYWWD, dove:</p> <ul style="list-style-type: none"> <li>PP: codice stabilimento</li> <li>YY: anno di fabbricazione</li> <li>WW: settimana di fabbricazione</li> <li>(D: giorno della settimana in cui il prodotto è stato fabbricato (lunedì = 1))</li> </ul>	<p>A data de fabrico do produto está sob a forma de código PPLYWWD, onde:</p> <ul style="list-style-type: none"> <li>PP: código da fábrica</li> <li>YY: ano de fabrico</li> <li>WW: semana de fabrico</li> <li>(D: dia da semana de fabrico (Segunda-feira = 1))</li> </ul>	<p>Дата производства продукта закодирована в формате PPLYWWD, где:</p> <ul style="list-style-type: none"> <li>PP: код завода</li> <li>YY: год производства</li> <li>WW: неделя производства</li> <li>(D: день недели, когда был произведен продукт (понедельник = 1))</li> </ul>	<p>产品制造日期采用如下代码PPYYWWD, 其中:</p> <ul style="list-style-type: none"> <li>PP: 工厂代码</li> <li>YY: 制造年份</li> <li>WW: 第几周制造</li> <li>(D: 星期几制造 (星期一 = 1))</li> </ul>

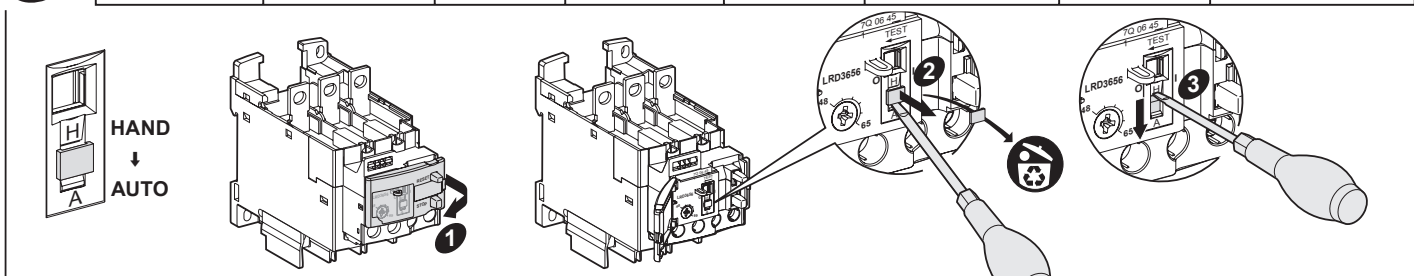
**Schneider Electric Industries SAS**  
 35, rue Joseph Monier  
 CS30323  
 F - 92500 Rueil-Malmaison  
<http://www.schneider-electric.com>

Уполномоченный поставщик в РФ:  
**АО «Шнейдер Электрик»**  
 Адрес:  
 127018, г. Москва, ул. Двинцев, д.12, корп.1,  
 тел. +7 (495)777 99 88,  
 факс: +7 (495)777 99 94, 8-800-200-6446  
[www.schneider-electric.ru](http://www.schneider-electric.ru)



**P**

Man. (for manual)	Man. (pour manuel)	Man. (manual)	Man. (für manuell)	Man. (manuale)	Man. (para manual)	手动 (表示手动)	Руч. (вручную)
Auto (for automatic)	Auto(matique)	Auto(мático)	Auto(matisch)	Auto(matico)	Auto (para automático)	自动 (表示自动)	Авто (автоматический)

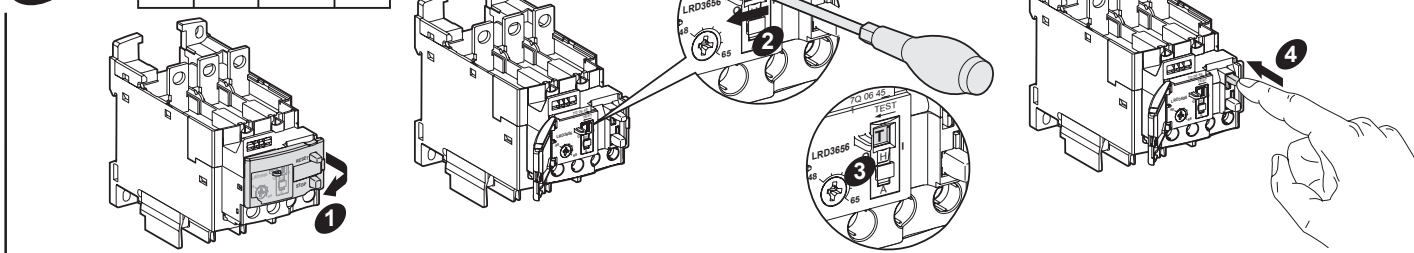


**⚠ WARNING/AVERTISSEMENT/ADVERTENCIA/WARNUNG/AVVERTENZA/AVISO/警告/ВНИМАНИЕ**

<p><b>AUTOMATIC START HAZARD</b> Motor connected to the circuit may start automatically in auto restart position. <b>Failure to follow these instructions can result in death, serious injury, or equipment damage.</b></p>	<p><b>RISQUE DE DÉMARRAGE AUTOMATIQUE</b> En mode de redémarrage automatique, il est possible que le moteur connecté au circuit démarre automatiquement. <b>Le non-respect de ces instructions peut provoquer la mort, des blessures graves ou des dommages matériels.</b></p>	<p><b>PELIGRO DE ARRANQUE AUTOMÁTICO</b> Un motor conectado al circuito puede arrancar automáticamente cuando esté en la posición de reanque automático. <b>Si no se siguen estas instrucciones pueden producirse lesiones personales graves o mortales o daños en el equipo.</b></p>	<p><b>GEFAHR EINES AUTOMATISCHEN STARTS</b> Der an den Stromkreis angeschlossene Motor könnte in der Position für automatischen Neustart automatisch starten. <b>Die Nichtbeachtung dieser Anweisungen kann Tod, schwere Körperverletzung oder Sachschäden zur Folge haben.</b></p>
<p><b>PERICOLO AVVIO AUTOMATICO</b> Il motore connesso al circuito può avviarsi automaticamente se in posizione riavvio automatico. <b>Il mancato rispetto delle istruzioni può causare la morte, gravi ferite o danni all'attrezzatura.</b></p>	<p><b>PERIGO DE ARRANQUE AUTOMÁTICO</b> O motor ligado ao circuito pode arrancar automaticamente na posição de reanque automático. <b>O não cumprimento destas instruções pode provocar danos no equipamento, ferimentos graves ou a morte.</b></p>	<p><b>自动启动危险</b> 连接到电路中的电动机可能会在自动重新启动位置中自动重新启动。 如果不遵守这些要求，可能会导致死亡、严重的人身伤害或损坏设备。</p>	<p><b>ОПАСНОСТЬ АВТОМАТИЧЕСКОГО ЗАПУСКА</b> Двигатель, подключенный к контуру, может запуститься автоматически в положении автоматического перезапуска. <b>Неследование этим инструкциям может привести к смерти, серьезным травмам или повреждению оборудования.</b></p>

**Q**

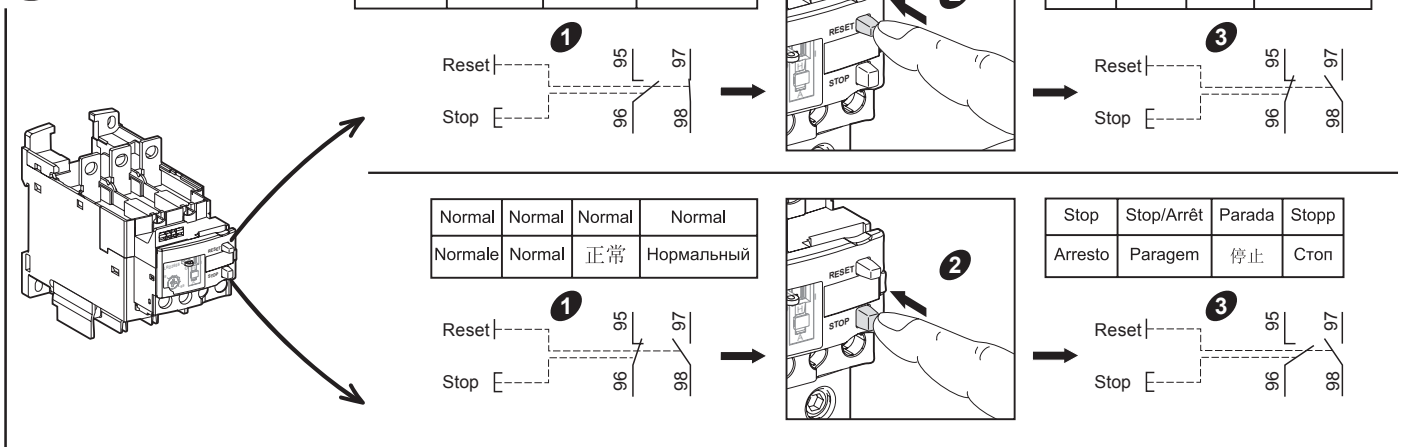
Test	Test	Prueba	Test
Test	Teste	测试	Тест



**R**

Tripped	Déclenché	Disparado	Ausgelöst
Sganciato	Disparado	跳闸	Разомкнутый

Normal	Normal	Normal	Normal
Normale	Normal	正常	Нормальный



产品中有毒有害物质或元素的名称及含量 / Contents of Toxic or Hazardous Substances or Elements

**有毒有害物质或元素 / Toxic or hazardous Substances and Elements**

部件名称 / Part Name	铅 (Pb)	汞 (Hg)	镉 (Cd)	六价铬 (Cr6+)	多溴联苯 (PBB)	多溴二苯醚 (PBDE)
金属部件 / Metal Parts	X	0	0	0	0	0

**0** : 表示该有毒有害物质在该部件所有均质材料中的含量均在SJ/T11363-2006 标准规定的限量要求以下。  
Indicates that this toxic or hazardous substance contained in all of the homogeneous materials for this part is below the limit requirement in SJ/T11363-2006.

**X** : 表示该有毒有害物质至少在该部件的某一均质材料中的含量超出SJ/T11363-2006 标准规定的限量要求。  
Indicates that this toxic or hazardous substance contained in at least one of the homogeneous materials used for this part is above the limit requirement in SJ/T11363-2006

对销售之日的所售产品,本表显示, 施耐德电气供应链的电子产品信息产品可能包含这些物质。注意:在所售产品中可能会也可能不会含有所有列出的部件。  
Note: The products on sale may or may not contain all the parts/components listed here.