



Уровень



Давление



Расход



Температура

Анализ
жидкости

Регистраторы

Системные
компоненты

Сервис



Решения

Техническое описание

Датчик предельного уровня Liquiphant S FTL70, FTL71

Вибрационный точечный датчик предельного уровня
для всех видов жидкостей



Работоспособность устройства не зависит от потока, турбулентности, пузырей, пены, вибраций, содержания твердых частиц или отложений. По этой причине датчик Liquiphant является идеальным заменителем поплавковых датчиков.

FTL70:

компактное исполнение, возможно использование в трубах

FTL71:

исполнение с удлинительной трубкой длиной до 3 м (6 м по запросу)

Вибровилка и присоединения к процессу, предназначенные для применения в чрезвычайно агрессивных жидкостях, могут быть изготовлены из коррозионностойких сплавов AlloyC4 (2.4610) и AlloyC22 (2.4602).

Наличие защиты по классу EEx ia, EEx de и EEx d позволяет использовать прибор во взрывоопасных зонах.

Преимущества

- возможность использования в системах аварийной защиты, требующих функциональной безопасности по SIL2 в соответствии с IEC 61508/IEC 61511-1;
- применение компонентов, устойчивых к высоким температурам: рабочие температуры **до 280 °C** (макс. 300 °C, в теч. 50 ч в совокупности);
- установка приваренных газонепроницаемых уплотнений: максимальная защита в случае повреждения датчика;
- использование присоединений к процессу диаметром от 3/4" и вибровилки небольшого размера: для установки в труднодоступных областях;
- широкий выбор присоединений к процессу: универсальность;
- разнообразие электронных вставок, например, NAMUR, с релейным выходом, с пост. током PMP, с тиристором, с выходным сигналом ЧИМ: оптимальное подключение к любой системе управления процессами;
- интерфейс PROFIBUS PA для оптимального выполнения запуска и технического осмотра;
- отсутствие необходимости в регулировке: быстрота и низкие расходы при запуске;
- отсутствие движущихся механических деталей: исключается износ, не требуется техническое обслуживание, длительный срок эксплуатации;
- мониторинг вибровилки на предмет ее повреждения: гарантированная работоспособность.

Область применения

Прибор Liquiphant S представляет собой точечный датчик предельного уровня, предназначенный для использования в жидкостях всех видов при следующих условиях:

- рабочие температуры от -60 °C до 280 °C (макс. 300 C в общей сложности в течение 50 ч; без ограничения в отношении термического шока);
- давление до 100 бар;
- вязкость до 10000 мм²/с;
- плотность $\geq 0,5 \text{ г/см}^3$ или $\geq 0,7 \text{ г/см}^3$, другие параметры по запросу;
- функция контроля образования пены – по запросу.

Endress+Hauser

People for Process Automation

Содержание

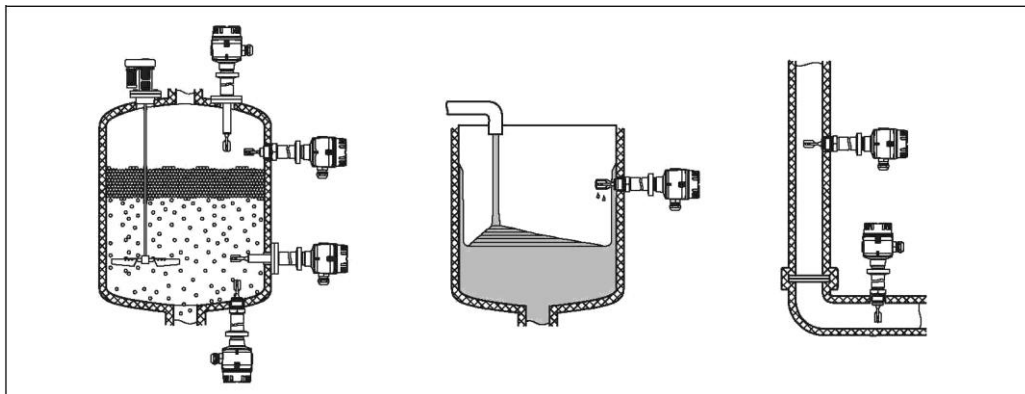
Область применения	4	Электронная вставка FEL50A (PROFIBUS PA)	14
Определение предельного значения уровня.....	4	Питание	14
Принцип действия и архитектура системы	4	Электрическое подключение	14
Принцип измерения	4	Выходной сигнал	15
Модульная конструкция	4	Аварийный сигнал	15
Варианты исполнения электронной вставки	5	Подключение и принцип действия	16
Гальваническая развязка	5	Соединительные кабели	16
Конструкция.....	5	Отказоустойчивый режим	16
Входные данные	5	Время переключения.....	16
Измеряемая величина.....	5	Поведение при включении	16
Диапазон измерения (диапазон обнаружения).....	5	Точностные характеристики	16
Плотность процесса	5	Стандартные рабочие условия.....	16
Электронная вставка FEL51 (переменный ток)	6	Максимальная погрешность измерения.....	16
Питание	6	Повторяемость.....	16
Электрическое подключение	6	Гистерезис.....	16
Выходной сигнал.....	6	Влияние рабочей температуры	16
Аварийный сигнал	6	Влияние плотности процесса	16
Подключаемая нагрузка	6	Влияние рабочего давления	16
Электронная вставка FEL52 (постоянный ток, PNP)	7	Рабочие условия	17
Питание	7	Монтаж	17
Электрическое подключение	7	Примеры монтажа	17
Выходной сигнал.....	7	Ориентация	19
Аварийный сигнал	7	Условия окружающей среды	19
Подключаемая нагрузка	7	Диапазон температур окружающей среды	19
Электронная вставка FEL54 (постоянный/переменный ток, релейный выход)	8	Пределы температур окружающей среды	19
Питание	8	Температура хранения	19
Электрическое подключение	8	Климатический класс.....	19
Выходной сигнал.....	8	Степень защиты.....	20
Аварийный сигнал	8	Виброустойчивость.....	20
Подключаемая нагрузка	8	Электромагнитная совместимость	20
Электронная вставка FEL55 (8/16 мА)	9	Рабочие условия	20
Питание	9	Рабочая температура.....	20
Электрическое подключение	9	Термический шок.....	20
Выходной сигнал.....	9	Рабочее давление p_e	20
Аварийный сигнал	9	Испытательное давление	20
Подключаемая нагрузка	9	Агрегатное состояние.....	20
Электронная вставка FEL56 (NAMUR, перепад Н-В)	10	Плотность.....	21
Питание	10	Вязкость.....	21
Электрическое подключение	10	Содержание твердых частиц	21
Выходной сигнал.....	10	Боковая нагрузка	21
Аварийный сигнал	10	Условия среды	21
Подключаемая нагрузка	10	Механическая конструкция	22
Электронная вставка FEL58 (NAMUR, перепад В-Н)	11	Конструкция.....	22
Питание	11	Размеры (в мм)	23
Электрическое подключение	11	Вес	26
Выходной сигнал.....	11	Материал.....	26
Аварийный сигнал	11	Присоединения к процессу	27
Подключаемая нагрузка	11	Интерфейс пользователя	28
Электронная вставка FEL57 (ЧИМ)	12	Электронные вставки	28
Питание	12	Принцип эксплуатации	28
Электрическое подключение	12	Сертификаты и нормативы	29
Выходной сигнал.....	13	Сертификаты	29
Аварийный сигнал	13	Сертификаты CRN.....	29
Подключаемая нагрузка	13	Комбинации корпусов и электронных вставок.....	29
Электронная вставка FEL50A (PROFIBUS PA)	14	Размещение заказа	31
Питание	14	Размещение заказа для Liquiphant S FTL70 FTL71.....	31
Электрическое подключение	14		
Выходной сигнал	15		
Аварийный сигнал	15		
Подключение и принцип действия	16		
Соединительные кабели	16		
Отказоустойчивый режим	16		
Время переключения.....	16		
Поведение при включении	16		
Точностные характеристики	16		
Стандартные рабочие условия.....	16		
Максимальная погрешность измерения.....	16		
Повторяемость.....	16		
Гистерезис.....	16		
Влияние рабочей температуры	16		
Влияние плотности процесса	16		
Влияние рабочего давления	16		
Рабочие условия	17		
Монтаж	17		
Примеры монтажа	17		
Ориентация	19		
Условия окружающей среды	19		
Диапазон температур окружающей среды	19		
Пределы температур окружающей среды	19		
Температура хранения	19		
Климатический класс.....	19		
Степень защиты.....	20		
Виброустойчивость.....	20		
Электромагнитная совместимость	20		
Рабочие условия	20		
Рабочая температура.....	20		
Термический шок.....	20		
Рабочее давление p_e	20		
Испытательное давление	20		
Агрегатное состояние.....	20		
Плотность.....	21		
Вязкость.....	21		
Содержание твердых частиц	21		
Боковая нагрузка	21		
Условия среды	21		
Механическая конструкция	22		
Конструкция.....	22		
Размеры (в мм)	23		
Вес	26		
Материал.....	26		
Присоединения к процессу	27		
Интерфейс пользователя	28		
Электронные вставки	28		
Принцип эксплуатации	28		
Сертификаты и нормативы	29		
Сертификаты	29		
Сертификаты CRN.....	29		
Комбинации корпусов и электронных вставок.....	29		
Размещение заказа	31		
Размещение заказа для Liquiphant S FTL70 FTL71.....	31		

Аксессуары	35
Свободновращающийся фланец	35
Свободновращающиеся фланцы	35
Скользкие муфты для использования в условиях низкого давления	35
Скользкие муфты для использования в условиях высокого давления.....	36
Крышка со смотровым стеклом.....	37
Крышка со смотровым стеклом.....	37
Документация	37
Инструкции по эксплуатации.....	37
Техническое описание	38
Правила техники безопасности (NEPSI)	39
Контрольные чертежи.....	39
Информация о системе	39

Область применения

Определение предельного значения уровня

Определение максимального или минимального уровня в резервуарах или трубопроводах, содержащих все возможные виды жидкостей: от холодных до чрезвычайно горячих. Устройства также могут применяться во взрывоопасных областях или областях с высоким рабочим давлением.



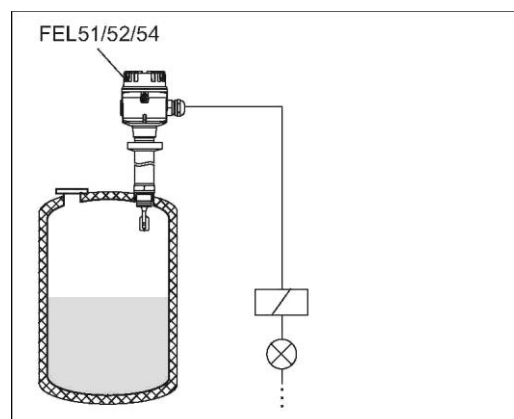
Принцип действия и архитектура системы

Принцип измерения

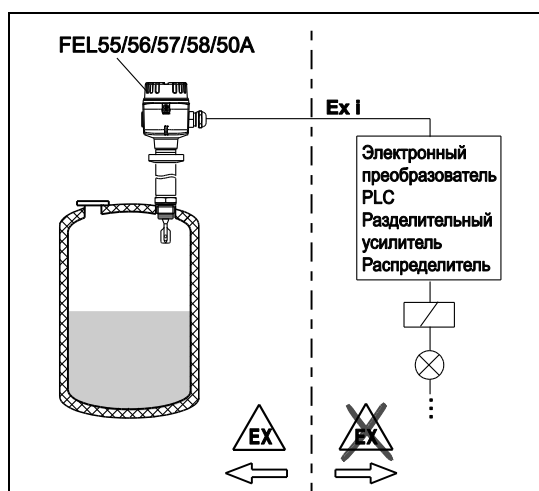
Вибровилка датчика осуществляет вибрации с заранее заданной частотой. При покрытии вилки жидкостью эта частота уменьшается. Подобное изменение частоты вызывает переключение точечного датчика предельного уровня.

Модульная конструкция

Точечный датчик предельного уровня
Liquiphant S FTL7x с электронными вставками FEL51, FEL52, FEL54



Точечный датчик предельного уровня
Liquiphant S FTL7x с электронными вставками FEL55, FEL56, FEL57, FEL58, FEL50A для подключения к отдельному электронному преобразователю, разделительному усилителю или к распределителю PROFIBUS PA



Варианты исполнения электронной вставки	<p>FEL51: Вариант исполнения с 2-проводным подключением, переменный ток; переключение нагрузки через тиристор напрямую в цепь питания.</p> <p>FEL52: Вариант исполнения с 3-проводным подключением, постоянный ток; переключение нагрузки через транзистор (PNP) и отдельное подключение.</p> <p>FEL54: Универсальное исполнение для пер./пост. тока, с релейным выходом; переключение нагрузки выполняется через 2 плавающих переключающих контакта.</p> <p>FEL55: Для электронного преобразователя в раздельном исполнении; передача сигналов 16/8 мА по двужильным кабелям.</p> <p>FEL56: Для электронного преобразователя в раздельном исполнении; передача сигналов с перепадом В-В 0,6...1,0/2,2...2,8 мА согласно EN 50227 (NAMUR) по двужильным кабелям.</p> <p>FEL58: Для электронного преобразователя в раздельном исполнении; передача сигналов с перепадом В-Н 2,2...3,5/0,6...1,0 мА согласно EN 50227 (NAMUR) по двужильным кабелям. Проверка подключения кабелей и других устройств осуществляется путем нажатия клавиши на электронной вставке.</p> <p>FEL57: Для электронного преобразователя в раздельном исполнении; передача сигналов ЧИМ (частотно-импульсная модуляция); импульсы тока совмещаются с питанием при двухпроводном подключении. Циклическая проверка с электронного преобразователя без изменения уровня.</p> <p>FEL50A: Для подключения к PROFIBUS PA; Циклический и ациклический обмен данными в соответствии с дискретным входом PROFIBUS-PA Profile 3.0.</p>
--	---

Гальваническая развязка	<p>FEL51, FEL52, FEL50A: между датчиком и блоком питания.</p> <p>FEL54: между датчиком, блоком питания и нагрузкой.</p> <p>FEL55, FEL56, FEL57, FEL58: см. подключенный электронный преобразователь.</p>
--------------------------------	--

Конструкция	<p>FTL70: Компактное исполнение</p> <p>FTL71: Исполнение с удлинительной трубкой</p>
--------------------	--

Входные данные

Измеряемая величина	Уровень (предельное значение)
Диапазон измерения (диапазон обнаружения)	<p>FTL70: зависит от точки установки.</p> <p>FTL71: зависит от точки установки и удлинительной трубки. Стандартное значение 3000 мм (до 6000 мм по запросу).</p>
Плотность процесса	Корректируется при помощи электронной вставки $> 0,5 \text{ г/см}^3$ или $> 0,7 \text{ г/см}^3$ (другие параметры – по запросу).

Электронная вставка FEL51 (переменный ток)

Питание

Напряжение питания: 19...253 В пер. тока
 Потребляемая мощность: < 0,83 Вт
 Потребление остаточного тока: < 3,8 мА
 Защита от короткого замыкания
 Защита от избыточного напряжения FEL51: категория избыточного напряжения III

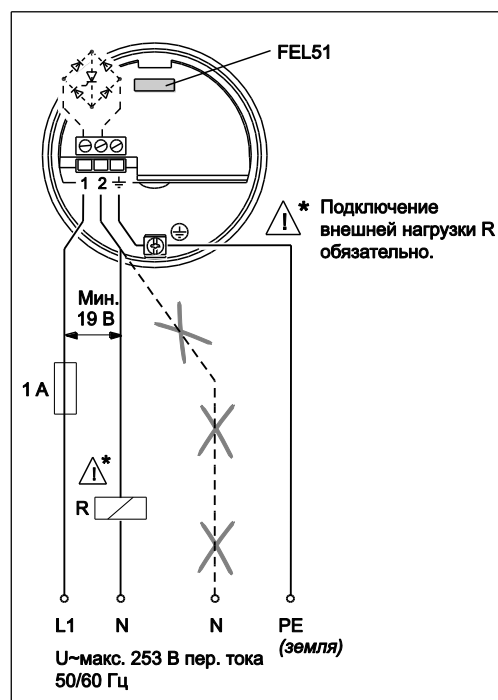
Электрическое подключение

Двухпроводное соединение, пер. ток

Разрешено только последовательное подключение с нагрузкой.

Проверьте соблюдение следующих условий:

- Остаточный ток в заблокированном состоянии (до 3,8 мА).
- Потребление остаточного тока при низком напряжении:
 - падение напряжения с нагрузкой должно быть таким, чтобы минимальное напряжение на клеммах электронной вставки (19 В) в заблокированном состоянии не выходило за этот нижний предел;
 - падение напряжения в электронной вставке при переключении (до 12 В).
- Отсутствии возможности обесточивания реле при мощности удержания ниже 3,8 мА.
 В этом случае следует подключить резистор параллельно реле (по запросу доступен модуль дистанционного управления=> MVT291278).
- При выборе реле следует обратить внимание на мощность удержания/номинальную мощность/номинальную мощность (см. раздел "Подключаемая нагрузка" далее).



Выходной сигнал

	Отказоустойчивый режим	Уровень	Выходной сигнал	Светодиодные индикаторы	
				зеленый	красный
Макс.			$1 \xrightarrow{I_L} 2$		
			$1 \xrightarrow{< 3,8 \text{ мА}} 2$		
Мин.			$1 \xrightarrow{I_L} 2$		
			$1 \xrightarrow{< 3,8 \text{ мА}} 2$		

I_L = ток нагрузки (переключается)
 < 3,8 мА = остаточный ток (при блокировке)
 = горит
 = не горит

Аварийный сигнал

Выходной сигнал при сбое питания или в случае повреждения датчика: < 3,8 мА

Подключаемая нагрузка

- Для реле с минимальной мощностью удержания/номинальной мощностью > 2,5 ВА при 253 В (10 мА) или > 0,5 ВА при 24 В (20 мА).
- Для эксплуатации реле с более низкой мощностью удержания или номинальной мощностью используется модуль дистанционного управления с параллельным подключением.
- Для реле с максимальной мощностью удержания/номинальной мощностью < 89 ВА при 253 В или < 8,4 ВА при 24 В.
- Падение напряжения в FEL51 макс. 12 В.
- Остаточный ток с блокировкой тиристора макс. 3,8 мА.
- Нагрузка переключается через тиристор напрямую в цепь питания.
- Импульсная (40 мс) макс. 1,5 А, макс. 375 ВА при 253 В или макс. 36 ВА при 21 В (без защиты от короткого замыкания).

Электронная вставка FEL52 (постоянный ток, PNP)

Питание

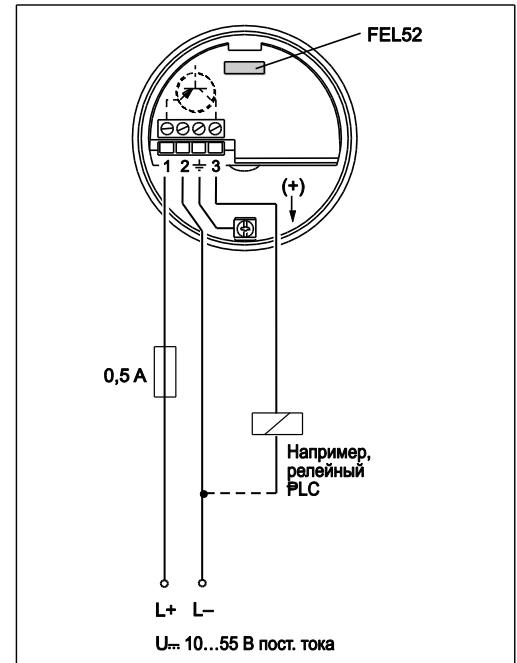
Напряжение постоянного тока: 10...55 В
 Колебания: макс. 1,7 В; 0...400 Гц
 Потребляемый ток: макс. 15 мА
 Потребляемая мощность: макс. 0,83 Вт
 Защита от перемены полярности
 Защита от избыточного напряжения FEL52: категория избыточного напряжения III

Электрическое подключение

Трехпроводное подключение цепей постоянного тока

Рекомендуется использование в сочетании с программируемыми логическими контроллерами (PLC).
 Модули DI соответствуют EN 61131-2.
 На релейном выходе электронной системы (PNP) присутствует положительный сигнал. Выходной сигнал блокируется при номинальном значении уровня.

■



Выходной сигнал

Отказо-устойчивый режим	Уровень	Выходной сигнал	Светодиодные индикаторы зеленый красный
Макс.		$L+ \xrightarrow{I_L} 1 \rightarrow 3$	
		$1 \xrightarrow{< 100 \mu A} 3$	
Мин.		$L+ \xrightarrow{I_L} 1 \rightarrow 3$	
		$1 \xrightarrow{< 100 \mu A} 3$	

I_L = ток нагрузки (переключается)
 $< 100 \text{ мкА}$ = остаточный ток (при блокировке)
 = горит
 = не горит

Аварийный сигнал

Выходной сигнал при сбое питания или в случае повреждения датчика: $< 100 \text{ мкА}$

Подключаемая нагрузка

- Переключение нагрузки через транзистор и отдельное подключение PNP, макс. 55 В;
- ток нагрузки макс. 350 мА (защита от импульсных перегрузок и короткого замыкания);
- остаточный ток $< 100 \text{ мкА}$ (с блокировкой транзистора);
- емкостная нагрузка макс. 0,5 мкФ при 55 В; макс. 1,0 мкФ при 24 В;
- остаточное напряжение $< 3 \text{ В}$ (при переключении на транзистор).

Электронная вставка FEL54 (постоянный/переменный ток, релейный выход)

Питание

Напряжение переменного тока: 19...253 В, 50/60 Гц или напряжение постоянного тока: 19...55 В
 Потребляемая мощность: макс. 1,3 Вт
 Защита от перемены полярности
 Защита от избыточного напряжения (FEL54): категория избыточного напряжения III

Электрическое подключение

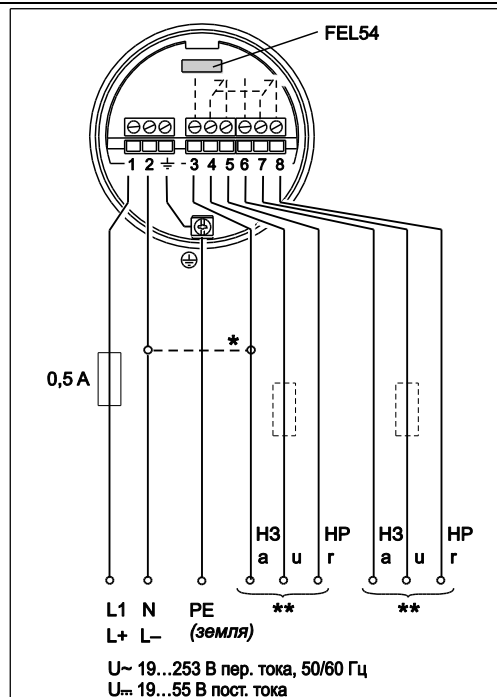
Универсальное подключение для пер./пост. тока с релейным выходом

Питание:
 Обратите внимание на различные диапазоны напряжения для постоянного и переменного тока.
 Пер. ток.

Выход:
 При подключении приборов с высокой индуктивностью для защиты контактов реле следует использовать систему искрогашения.
 Для защиты контактов реле от короткого замыкания применяется тонкопроволочный предохранитель (в зависимости от подключенной нагрузки). Оба контакта реле переключаются одновременно.

* При замыкании переключки релейный выход функционирует на основе логики NPN.

** См. раздел "Подключаемая нагрузка", представленный далее.



Выходной сигнал

= реле активировано
 = реле обесточено
 = горит
 = не горит

Отказо-устойчивый режим	Уровень	Выходной сигнал	Светодиодные индикаторы зеленый красный
Макс.			
Мин.			

Аварийный сигнал

Выходной сигнал при сбое питания или в случае повреждения прибора: реле обесточивается

Подключаемая нагрузка

- Переключение нагрузки выполняется через 2 плавающих переключающих контакта (DPDT).
- I~ макс. 6 А (Ex de 4 А), U~ макс. 253 В пер. тока; P~ макс. 1500 ВА, cos φ = 1, P~ макс. 750 ВА, cos φ > 0,7.
- I= макс. 6 А (Ex de 4 А) до 30 В пост. тока, I% макс. 0,2 А до 125 В.
- При подключении цепи низкого напряжения с двойной изоляцией в соответствии с IEC 1010 применимо следующее условие: сумма напряжений на релейном выходе и напряжения питания составляет максимум 300 В.

Электронная вставка FEL55 (8/16 мА)

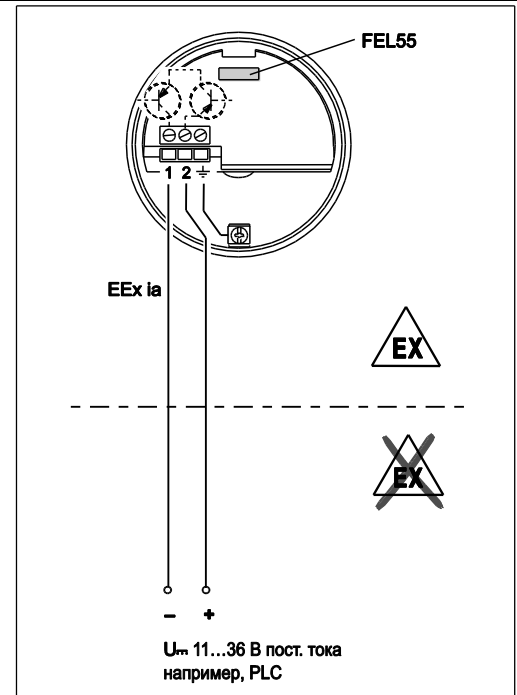
Питание

Напряжение питания: 11...36 В пост. тока
 Потребляемая мощность: < 600 мВт
 Защита от перемены полярности
 Защита от избыточного напряжения (FEL55): категория избыточного напряжения III

Электрическое подключение

Двухпроводное подключение для электронного преобразователя в отдельном исполнении

Предназначается, например, для подключения к программируемым логическим контроллерам (PLC). Модули AI 4...20 мА согласно EN 61131-2. При номинальном значении уровня выходной сигнал меняется с высокого на низкий ток.



Выходной сигнал

Отказо-устойчивый режим	Уровень	Выходной сигнал	Светодиодные индикаторы зеленый красный
Макс.		+ ~16 мА → 1	
		+ ~8 мА → 1	
Мин.		+ ~16 мА → 1	
		+ ~8 мА → 1	

~ 16 мА = 16 мА ± 5 %

8 мА = 8 мА ± 6 %

= горит

= не горит

Аварийный сигнал

Выходной сигнал при сбое питания или в случае повреждения датчика: < 3,6 мА

Подключаемая нагрузка

■ $R = (U - 11 \text{ В}): 16,8 \text{ мА}$

■ $U = \text{напряжение подключения: } 11 \dots 36 \text{ В пост. тока}$

Пример:

PLC с 250 Ом, 2-проводное исполнение

$250 \text{ Ом} = (U - 11 \text{ В})/16,8 \text{ мА}$

$4,2 [\text{Ом} / \text{А}] = U - 11 \text{ В}$

$U = 15,2 \text{ В}$

Электронная вставка FEL56 (NAMUR, перепад Н-В)

Питание

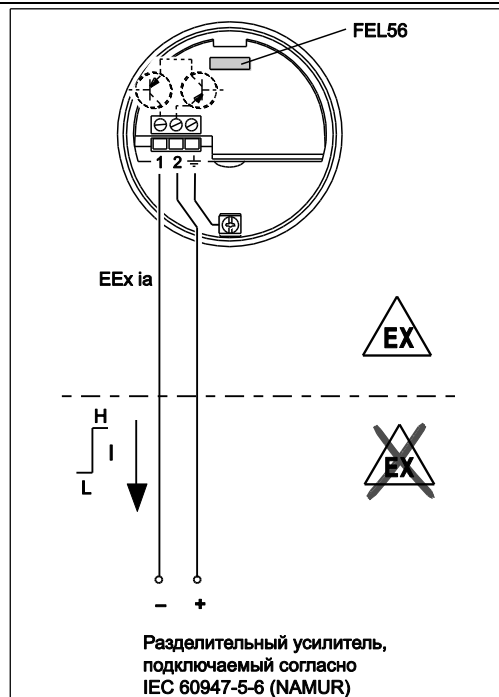
Потребляемая мощность: < 6 мВт при $I < 1 \text{ mA}$; < 38 мВт при $I = 2,2... 4 \text{ mA}$
Интерфейс технических параметров подключения: IEC 60947-5-6

Электрическое подключение

Двухпроводное подключение для электронного преобразователя в раздельном исполнении

Для подключения к разделительным усилителям в соответствии с NAMUR (IEC 60947-5-6), например FTL325N, FTL375N от компании Endress+Hauser. При номинальном значении уровня выходной сигнал меняется с высокого на низкий ток.
(Перепад Н-В)

Подключение к мультиплексу:
Установите время на часах на мин. 2 с.



Выходной сигнал

Отказоустойчивый режим	Уровень	Выходной сигнал	Светодиодные индикаторы зеленый красный
Макс.		+ 0,6 ... 1,0 mA 2 → 1	
		+ 2,2 ... 2,8 mA 2 → 1	
Мин.		+ 0,6 ... 1,0 mA 2 → 1	
		+ 2,2 ... 2,8 mA 2 → 1	

= горит
 = мигает
 = не горит

Аварийный сигнал

Выходной сигнал при повреждении датчика: > 2,2 мА

Подключаемая нагрузка

См. технические данные разделительного усилителя, подключенного в соответствии с IEC 60947-5-6 (NAMUR)

Электронная вставка FEL58 (NAMUR, перепад В-Н)

Питание

Потребляемая мощность: < 6 мВт при $I < 1$ мА; < 38 мВт при $I = 2,2... 4$ мА
Интерфейс технических параметров подключения: IEC 60947-5-6

Электрическое подключение

Двухпроводное подключение для электронного преобразователя в отдельном исполнении

Для подключения к разделительным усилителям в соответствии с NAMUR (IEC 60947-5-6), например FTL325N, FTL375N от компании Endress+Hauser.
При номинальном значении уровня выходной сигнал меняется с низкого на высокий ток.

(Перепад В–Н)

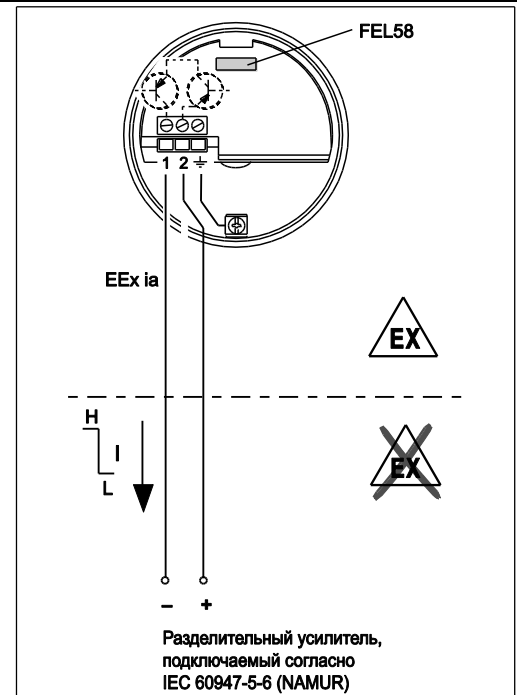
Дополнительная функция: клавиша тестирования на электронной вставке. При нажатии клавиши осуществляется прерывание подключения к разделительному усилителю.



Примечание

В областях применения, соответствующих классу Ex-d, дополнительная функция может применяться только в том случае, если корпус не находится во взрывоопасной атмосфере.

Подключение к мультиплексу:
Установите время на часах на мин. 2 с



Выходной сигнал

Отказо-устойчивый режим	Уровень	Выходной сигнал	Светодиодные индикаторы зеленый красный
Макс.		+ 2,2 ... 3,5 мА → 1	
		+ 0,6 ... 1,0 мА → 1	
Мин.		+ 2,2 ... 3,5 мА → 1	
		+ 0,6 ... 1,0 мА → 1	

- = горит
 = мигает
 = не горит

Аварийный сигнал

Выходной сигнал при повреждении датчика: < 1,0 мА

Подключаемая нагрузка

- См. технические данные разделительного усилителя, подключенного в соответствии с IEC 60947-5-6 (NAMUR).
- Также возможно подключение к разделительным усилителям, оснащенным специальными цепями обеспечения безопасности ($I > 3,0$ мА).

Электронная вставка FEL57 (ЧИМ)

Питание

Напряжение питания: 9,5...30 В пост. тока
 Потребляемый ток: 10...13 мА
 Потребляемая мощность: < 150 мВт
 Защита от перемены полярности

Электрическое подключение

Двухпроводное подключение для электронного преобразователя в раздельном исполнении

Для подключения к электронным преобразователям Nivotester: FTL320, FTL325P, FTL370, FTL372, FTL375P (также с циклической проверкой) от Endress+Hauser.

При покрытии датчика осуществляется изменение выходного сигнала ЧИМ и переход с высокой на низкую частоту. Переключение между отказоустойчивыми режимами (максимум/минимум) осуществляется в Nivotester.

Дополнительная функция "циклическая проверка":

После сбоя питания активируется цикл тестирования, обеспечивающий проверку датчика и электронной системы без изменения уровня.

Сертифицирован в отношении защиты от переполнения в соответствии с WHG (закон о водных ресурсах, Германия).

Электронная вставка позволяет осуществлять переключение между следующими режимами:

– Стандартный (STD):

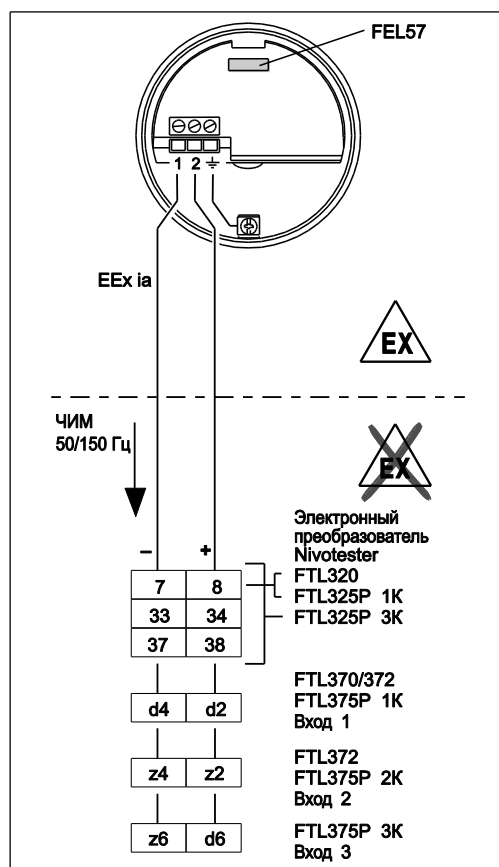
Коррозия вилки маловероятна; в течение приблизительно 8 с осуществляется моделирование следующего цикла: вибровилка открыта – покрыта жидкостью – открыта.

В этом режиме производится тестирование операции оповещения об уровнях в Nivotester в ходе циклической проверки.

– Расширенный (EXT):

Коррозия вилки возможна; в течение приблизительно 41 с осуществляется моделирование следующего цикла: вибровилка открыта – покрыта жидкостью – повреждена коррозией – открыта.

В этом режиме производится тестирование системы оповещения об уровнях и уведомлений об аварийных ситуациях в Nivotester в ходе циклической проверки.



Характер переключения подключенного устройства:

Отказоустойчивый режим, установленный на электронной вставке	Значение параметра на FEL57	Вилка	Статус переключения реле в электронном преобразователе on = активировано off = обесточено	
			Начало тестирования (отключение питания) >3 с	Окончание периода начала тестирования (включение питания)
Макс.	STD	Не покрыта	on	off ~ 5 с off ~ 2 с on ~ 2 с off on
Макс.	EXT	Не покрыта	on	off ~ 5 с off ~ 2 с on ~ 35 с off // on
Макс.	STD	Покрыта	off	off
Макс.	EXT	Покрыта	off	off
Мин.	STD	Не покрыта	off	~ 3 с on * ~ 5 с off ~ 3 с on off
Мин.	EXT	Не покрыта	off	~ 3 с on * ~ 7 с off ~ 30 с on // off
Мин.	STD	Покрыта	on	~ 3 с on * ~ 5 с off on
Мин.	EXT	Покрыта	on	~ 3 с on * ~ 5 с off ~ 35 с on // ~ 3 с off on

* Обесточивание при отключении питания

Следует обратить внимание на реакцию срабатывания и функционирование установки, в особенности при замене прибора Liquiphant с электронной вставкой EL17Z или FEL37 с использованием Liquiphant S с электронной вставкой FEL57.

Выходной сигнал

Отказоустойчивый режим	Уровень	Выходной сигнал	Светодиодные индикаторы зеленый красный
		150 Гц 	 
		50 Гц 	 

 = горит
 = не горит

Аварийный сигнал

Выходной сигнал при сбое питания или в случае повреждения датчика: 0 Гц

Подключаемая нагрузка

- Плавающее реле замыкается на подключенный переключатель Nivotester FTL320, FTL325P, FTL370, FTL372, FTL375P.
- Допустимая нагрузка на контакты указана в технических данных преобразователя.

Электронная вставка FEL50A (PROFIBUS PA)

Питание

Напряжение на шине: 9...32 В пост. тока Ток на шине:

- 12,5 мА +/- 1,0 мА (версия программного обеспечения: 01.03.00, версия аппаратного обеспечения: 02.00)
- 10,5 мА +/- 1,0 мА (версия программного обеспечения: 01.03.00, версия аппаратного обеспечения: 01.00)

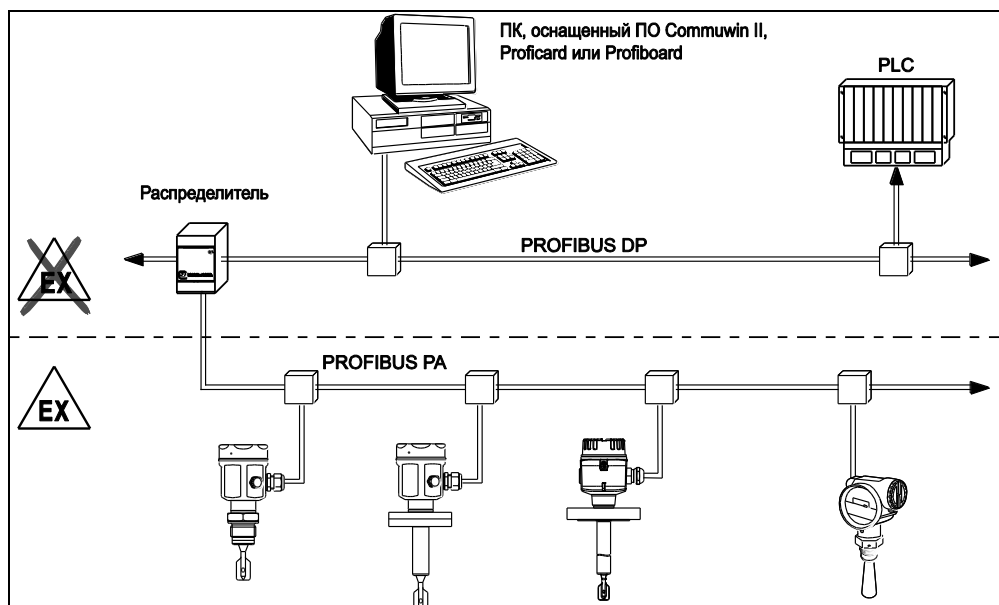
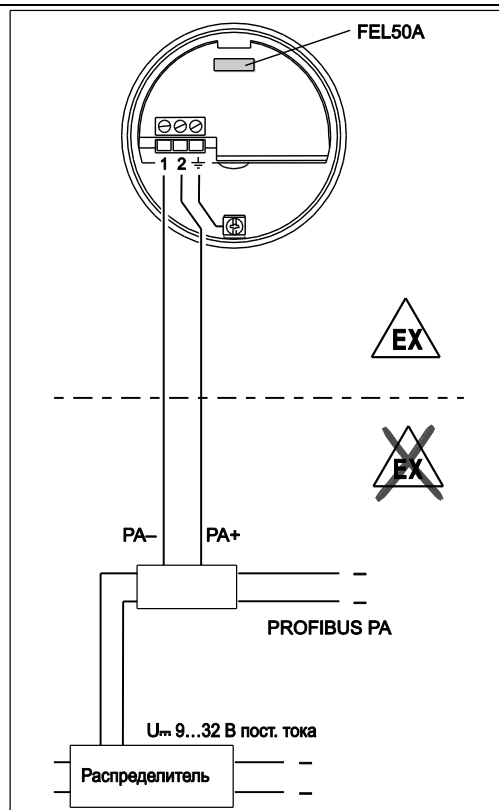
Электрическое подключение

Двухпроводное подключение для подачи питания и передачи данных

Для подключения к PROFIBUS PA

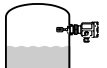
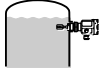
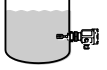
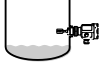
Дополнительные функции:

- Посредством цифровой связи осуществляется представление, считывание и редактирование следующих параметров: частота колебания вилки, частота включения, частота отключения, время включения и время отключения, состояние, значение измеряемой величины, переключение плотности.
- Возможность блокировки матрицы.
- Возможность переключения в режим WHG (сертификат WHG).
- Подробное описание приведено в BA198F.
- Для получения дополнительной информации посетите веб-сайт www.profibus.com



Выходной сигнал

☀ = горит
● = не горит

Параметр	Уровень	Светодиодные индикаторы		FEL50A
		зеленый	желтый	
не инвертирован		☀	●	OUT_D = 0 Сигнал шины PA
		☀	☀	OUT_D = 1 Сигнал шины PA
инвертирован		☀	☀	OUT_D = 1 Сигнал шины PA
		☀	●	OUT_D = 0 Сигнал шины PA

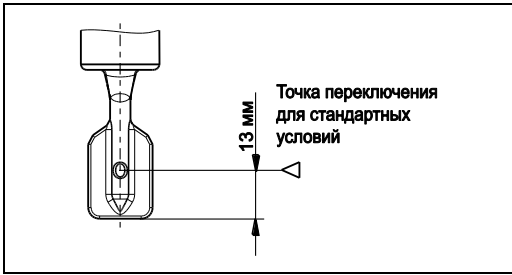
Аварийный сигнал

- Информация о сбое может быть получена через следующие интерфейсы: мигающий желтый светодиодный индикатор, код состояния, код неисправности; см. BA198F

Подключение и принцип действия

Соединительные кабели	<ul style="list-style-type: none"> ■ Электронные вставки: макс. поперечное сечение 2,5 мм²; жила со втулкой согласно DIN 46228. ■ Защитное заземление в корпусе: макс. поперечное сечение 2,5 мм². ■ Внешнее эквипотенциальное соединение на корпус: макс. поперечное сечение 4 мм².
Отказоустойчивый режим	<p>Режим минимального/максимального остаточного тока, выбираемый на электронной вставке. (только с FEL57 на Nivotester)</p> <p>Макс. = максимальная безопасность: Выходной сигнал переключается в режим реакции на сбой питания при покрытии вилки. Этот отказоустойчивый режим используется для предотвращения переполнения.</p> <p>Мин. = минимальная безопасность: Выходной сигнал переключается в режим реакции на сбой питания, если вилка открыта. Этот режим используется, например, для предотвращения эксплуатации всухую.</p>
Время переключения	<p>Если вилка покрыта жидкостью: прибл. 0,5 с Если вилка открыта: прибл. 1,0 с (Другое время переключения – по запросу.)</p> <p>Дополнительно настраиваемый параметр для PROFIBUS PA: 0,5-60 с</p>
Поведение при включении	<p>При включении питания в качестве выходного сигнала применяется аварийный сигнал. После макс. 3 с он начинает соответствовать требуемому режиму переключения (исключение: FEL57).</p>

Точностные характеристики

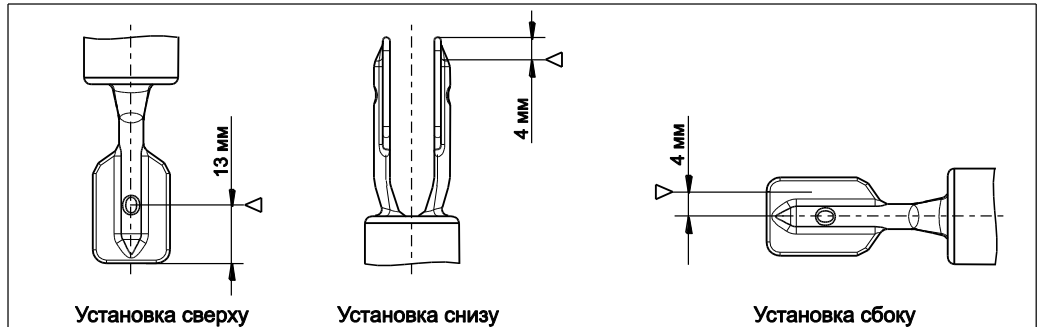
Стандартные рабочие условия	<p>Температура окружающей среды: 23 °C Рабочая температура: 23 °C Плотность процесса: 1 г/см³ (вода) Вязкость: 1 мм²/с Рабочее давление p_e: 0 бар Монтаж датчика: вертикально сверху Переключение плотности: до > 0,7</p>	 <p>Точка переключения для стандартных условий</p>
Максимальная погрешность измерения	Определяется в зависимости от позиции монтажа: макс. +/- 1 мм	
Повторяемость	0,1 мм	
Гистерезис	Прибл. 2 мм	
Влияние рабочей температуры	Макс. +1,4...-5,5 мм (-60...+280 °C)	
Влияние плотности процесса	Макс. +4,8...-3,5 мм (0,5...1,5 г/см ³)	
Влияние рабочего давления	Макс. 0...-3,9 мм (-1...100 бар)	

Рабочие условия

Монтаж

Инструкции по монтажу

Точки срабатывания \triangleright датчика зависят от монтажной позиции и отношения к воде.
Плотность 1 г/см^3 , $23 \text{ }^\circ\text{C}$, $p_e 0 \text{ бар}$.



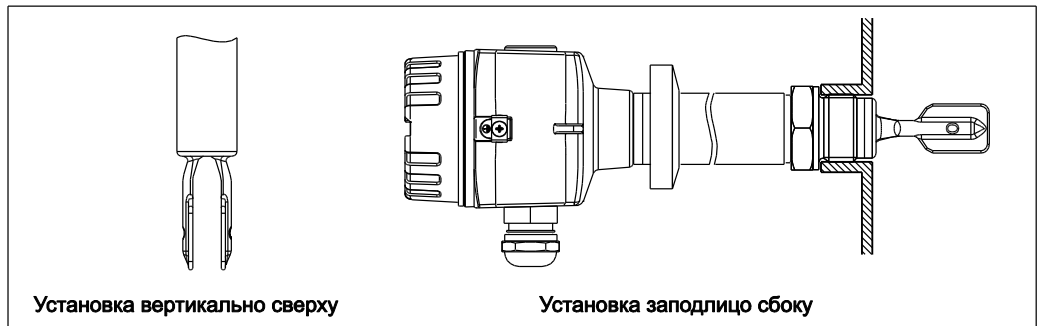
Примеры монтажа

Примеры монтажа с учетом вязкости жидкости и тенденции к образованию отложений

Оптимальный вариант монтажа, эффективный даже при высокой вязкости:

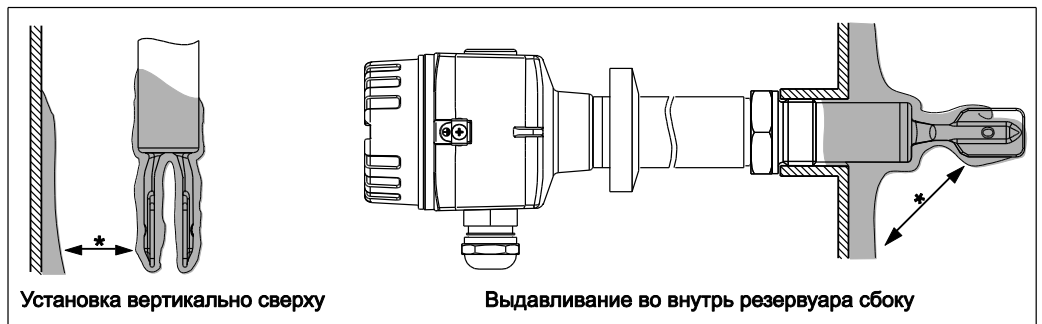
Вилка должна располагаться таким образом, чтобы узкие края зубцов располагались вертикально.

Это положение обеспечит свободное прохождение жидкости.



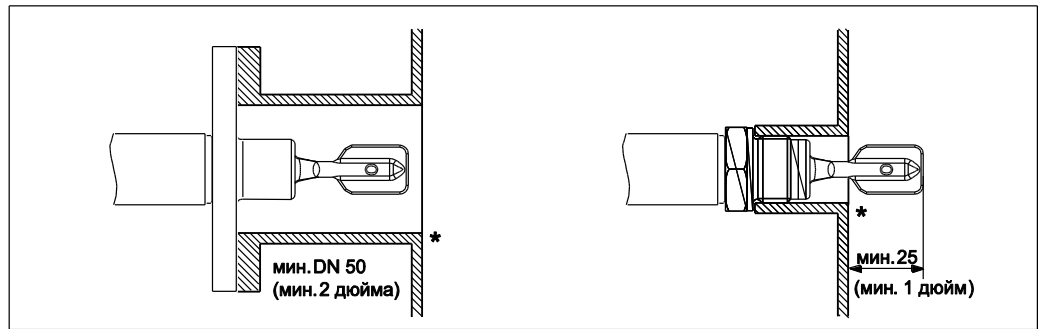
Отложения на стенке резервуара:

* Убедитесь в наличии достаточного расстояния между отложениями, предположительно находящимися на стенке резервуара, и вилкой.



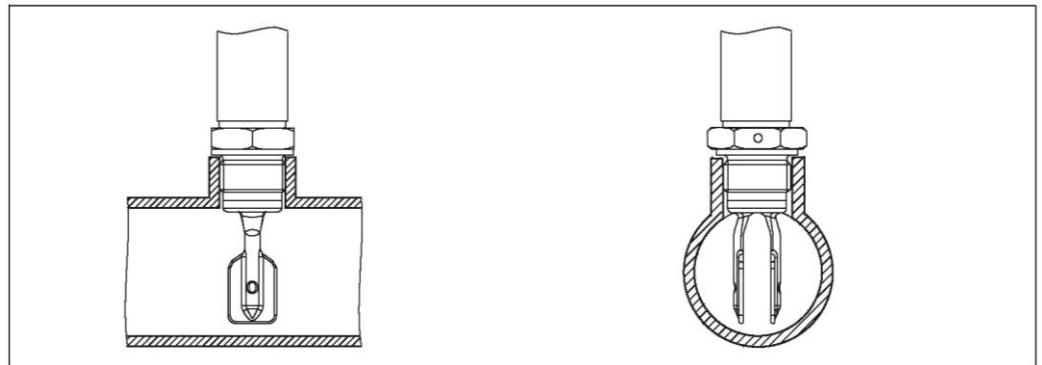
Монтажные позиции для условий с низкой вязкостью (до $2000 \text{ мм}^2/\text{с}$):

* Очистите поверхности вилки

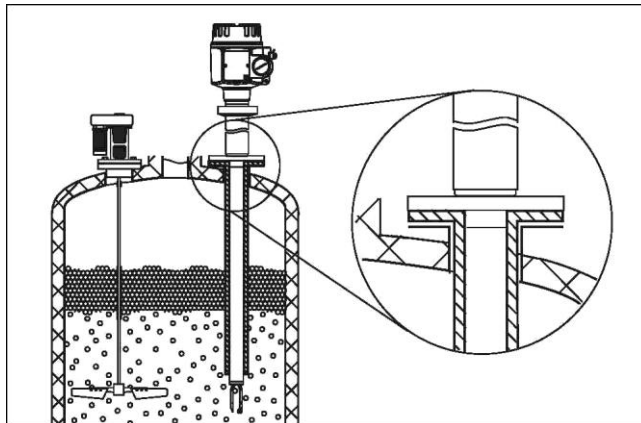


Монтаж в трубопроводах диаметром более 2 дюймов:

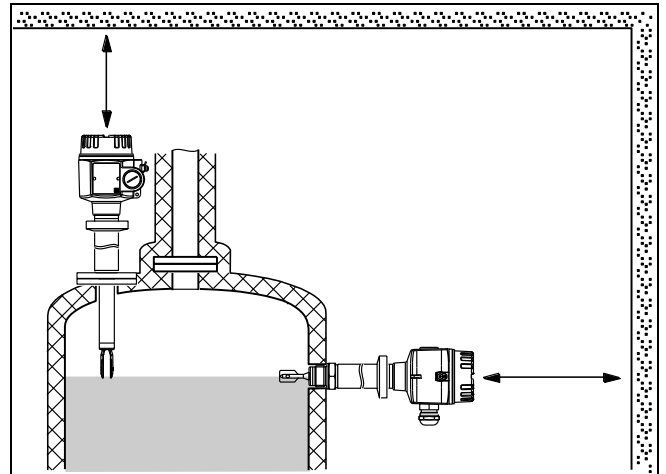
Скорость жидкости до 5 м/с для вязкости 1 мм²/с и плотности 1 г/см³. (Проверьте функцию для других рабочих условий.)



Обеспечьте поддержку Liquiphant S FTL71 в случае высоких динамических нагрузок.



Убедитесь в наличии свободного пространства рядом с резервуаром, достаточного для монтажа, присоединения и настройки прибора.



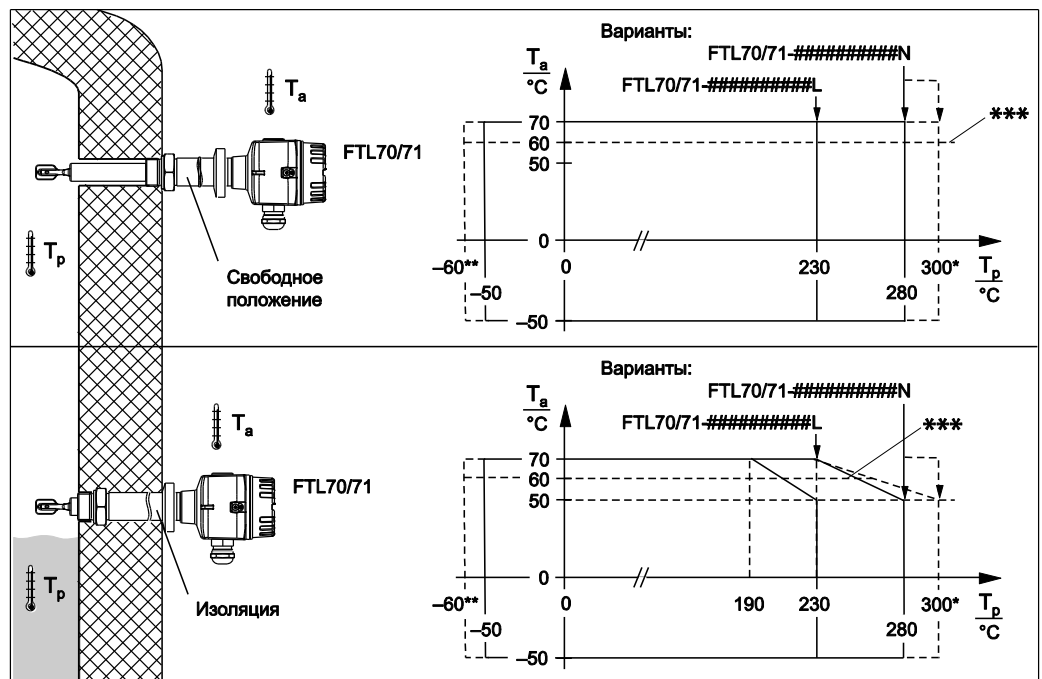
Ориентация

FTL70 и FTL71 с короткой трубкой (прибл. до 500 мм) – любое положение, FTL71 с длинной трубкой – вертикальное положение

Условия окружающей среды

Диапазон температур окружающей среды

Допустимое значение температуры окружающей среды T_a на корпусе зависит от рабочей температуры T_p в резервуаре:



* До 50 часов в общей сложности

** -60 °C только для сертификатов ATEX и CSA

*** FEL50A макс. температура окружающей среды FEL50A +60 °C (T_a) во взрывоопасной зоне

Пределы температур окружающей среды

-50...+70 °C

Температура хранения

-50...+80 °C

Климатический класс

Защита от воздействия окружающей среды в соответствии с IEC 68, Часть 2-38, рис. 2а

Степень защиты	Типы корпусов					
	IP65	IP66*	IP67*	IP68*	IP69k	NEMA4X**
Корпус F16 из полиэстера	-	X	X	-	-	X
Корпус F15 из нержавеющей стали	-	X	X	-	-	X
Алюминиевый корпус F17	X	X	X	-	-	X
Алюминиевый корпус F13	X	X	-	X***	-	X
Корпус F27 из нержавеющей стали	-	X	-	X	-	4X/6P
Алюминиевый корпус T13 с отдельным клеммным отсеком (EEx d)	X	X		X***		4X/6P

*Согласно EN60529

**Согласно NEMA 250

***Только с кабельным вводом M20 или резьбой G1/2

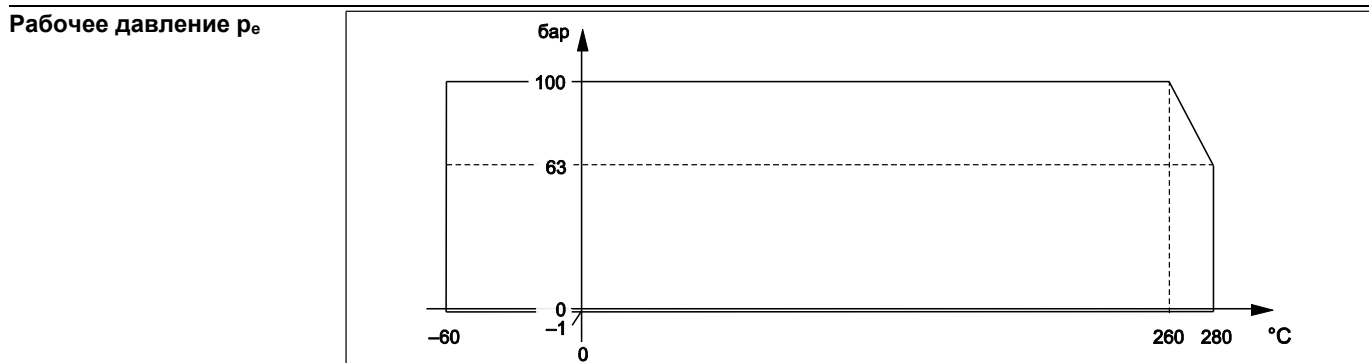
Виброустойчивость В соответствии с IEC 68, части 2-6 (10...55 Гц, 0,15 мм, 100 циклов)

Электромагнитная совместимость Паразитное излучение по EN 61326, класс электрического оборудования В
Помехозащищенность в соответствии с EN 61326, приложение А (Промышленность) и рекомендации NAMUR NE 21 (ЭМС).

Рабочие условия

Рабочая температура -60...+280 °С (макс. 300 °С, 50 ч в совокупности)

Термический шок В рамках диапазона рабочей температуры ограничение отсутствует.



Значения давления на фланцах, допустимые при более высоких температурах, приведены в следующих стандартах:

- pR EN 1092-1: 2005 С точки зрения температурной стабильности материалы 1.4435 и 1.4404 (SS 316L) являются идентичными и объединены в группу 13ЕО в стандарте EN 1092-1, таб. 18. Химический состав этих двух материалов может быть одинаковым.
- ASME B 16.5a - 1998, таб. 2-2.2 F316
- ASME B 16.5a - 1998, таб. 2.3.8 N10276
- JIS B 2220

В каждом случае применяется минимальное значение на кривой ухудшения параметров прибора и выбранного фланца.

Испытательное давление Макс. 150 бар при 20 °С (не функционирует при подаче испытательного давления)
Разрывное давление разделительной диафрагмы 400 бар

Агрегатное состояние Жидкость

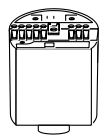
Плотность	$\geq 0,7 \text{ г/см}^3$ = на момент поставки прибора $\geq 0,5 \text{ г/см}^3$ * – возможна корректировка при помощи переключателей * Параметр плотности для компактного корпуса по запросу
Вязкость	Макс. $10000 \text{ мм}^2/\text{с}$
Содержание твердых частиц	Макс. $\varnothing 5 \text{ мм}$
Боковая нагрузка	$\leq 75 \text{ Нм}$
Условия среды	Продолжительность срока службы устройства может отличаться для областей применения с высоким уровнем диффузии водорода, происходящей через металлическую разделительную диафрагму датчика. Типичные условия: температура $>180 \text{ }^\circ\text{C}$ и давление $> 64 \text{ бар}$

Механическая конструкция

Конструкция

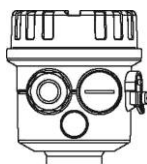
Сводная информация по всем исполнениям электронных вставок и механических компонентов

Подключаемые электронные вставки, предназначенные для установки в корпусе

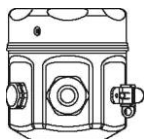


- FEL51: Двухпроводное соединение, пер. ток
- FEL52: Трехпроводное подключение цепей постоянного тока PNP
- FEL54: Универсальное подключение для пер./пост. тока с релейным выходом
- FEL55: Выходной сигнал 16/8 мА для электронного преобразователя в раздельном исполнении
- FEL56: Выходной сигнал 0,6...1,0/2,2...2,8 мА для электронного преобразователя в раздельном исполнении (NAMUR)
- FEL58: Выходной сигнал 2,2...3,5/0,6...1,0 мА для электронного преобразователя в раздельном исполнении (NAMUR)
- FEL57: Выходной сигнал 150/50 Гц, ЧИМ, для электронного преобразователя в раздельном исполнении (Nivotester)
- FEL50A: Цифровая связь PROFIBUS PA

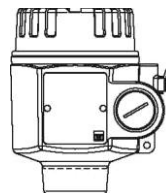
Корпус



F16
Полиэстер (ПБТ)

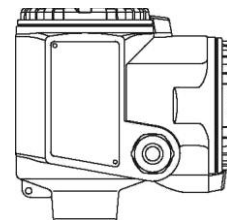


F15
Нержавеющая сталь (316L)



F13
Алюминий с покрытием (также для Ex d)

F17
Алюминий с покрытием
F27
Нержавеющая сталь (316L), (также для Ex d)

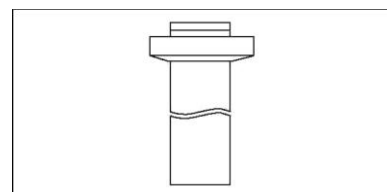


T13
Алюминий с отдельным клеммным отсеком (также Ex de и Ex d), покрытие

Разделитель температуры
Разделитель температуры с приваренными газонепроницаемыми уплотнениями (стандартное исполнение)

Прибл. 160 мм до 230 °C ("L")

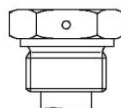
Прибл. 200 мм до 280 °C ("N")



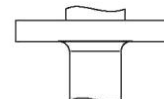
Присоединения к процессу



G 3/4, DIN ISO 228/1
R 3/4, DIN 2999
NPT 3/4, ANSI B 1.20.1 (AF 32)



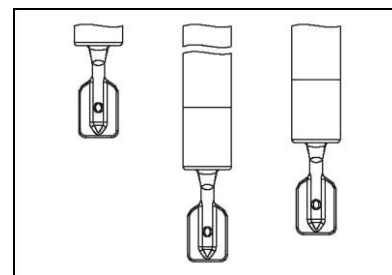
G 1, DIN ISO 228/1
R 1, DIN 2999
NPT 1, ANSI B 1.20.1 (AF 41)



Фланцы DIN, ANSI, JIS от DN 25 / 1"

Датчики

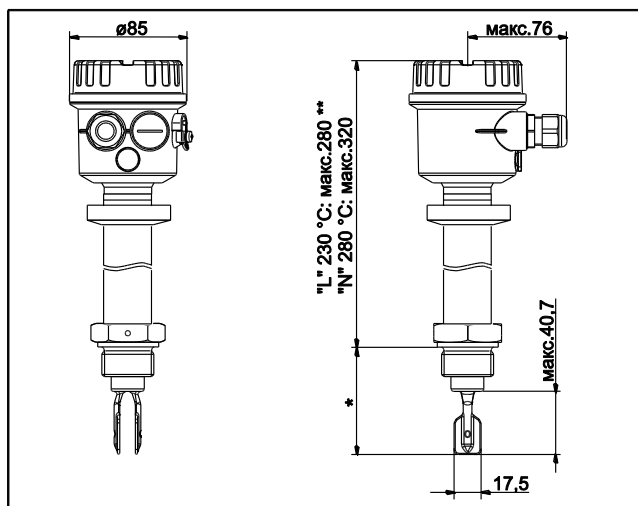
Компактное исполнение или исполнение с удлинительной трубкой до 3 м (6 м по запросу)



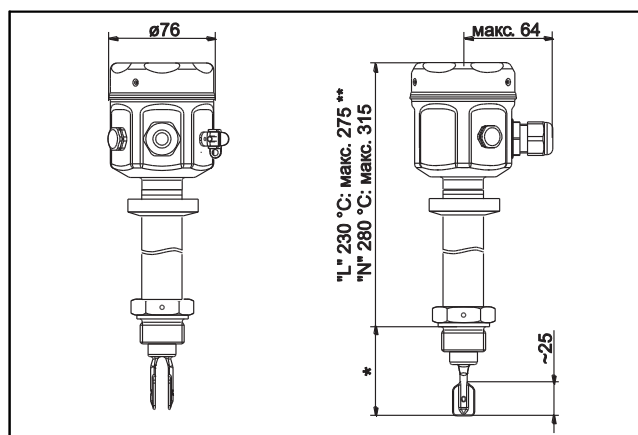
Размеры (в мм)

Корпус и датчик FTL70/71

Корпус F16 из полиэстера



Корпус F15 из нержавеющей стали

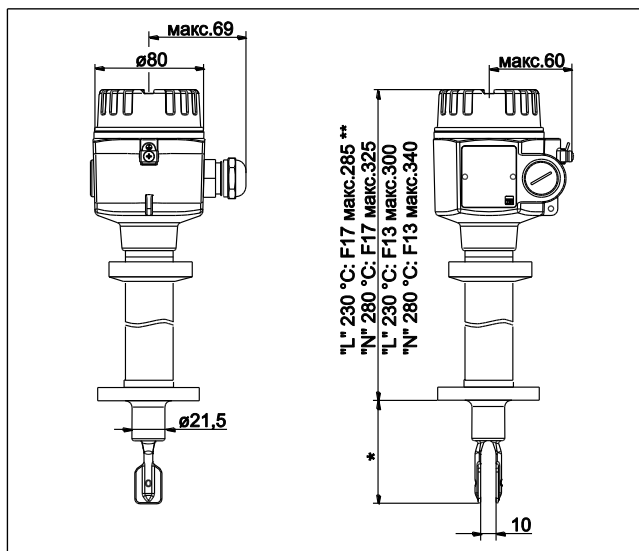


* см. "Присоединения к процессу"

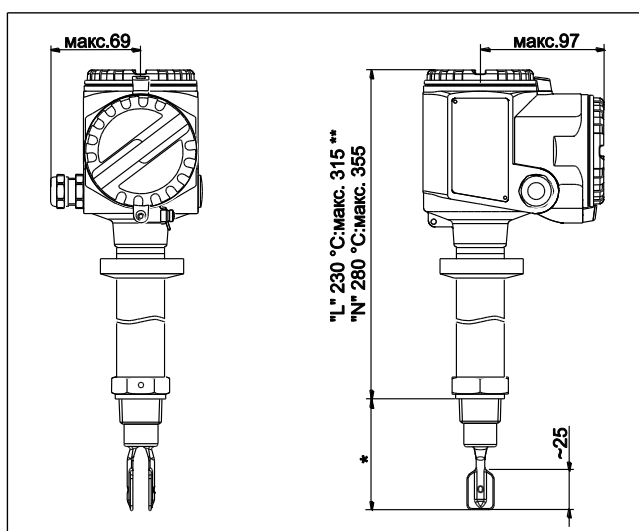
** "L" = Исполнение FTL70/71 - ##### L для 230 °C

"N" = Исполнение FTL70/71 - ##### N для 280 °C

Алюминиевый корпус F17/F13
Корпус из нержавеющей стали
(316L) F27
(F13 также для Ex d)



Алюминиевый корпус T13
с отдельным клеммным
отсеком



* см. "Присоединения к процессу"

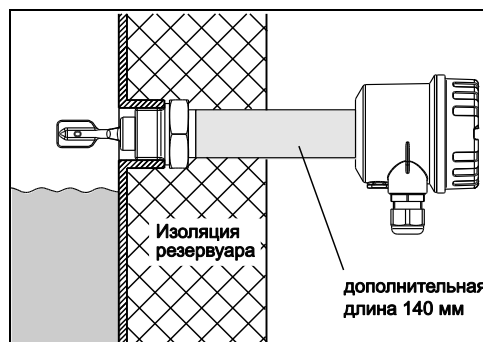
** "L" = Исполнение FTL70/71 - ##### L для 230 °C

"N" = Исполнение FTL70/71 - ##### N для 280 °C

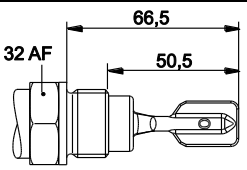
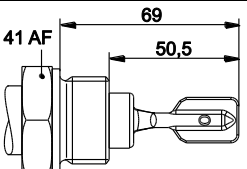
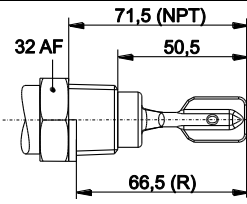
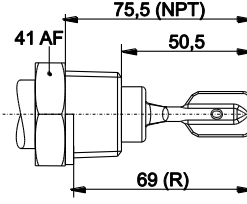
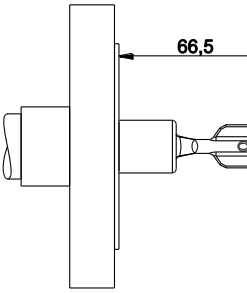
Указанные размеры соответствуют присоединениям к процессу с резьбой G, R, NPT;
размеры исполнений с фланцами могут быть на 30 мм больше.

Разделитель температуры

Обеспечивает теплоизоляцию
резервуара и нормальные
значения температуры
окружающей среды для корпуса.

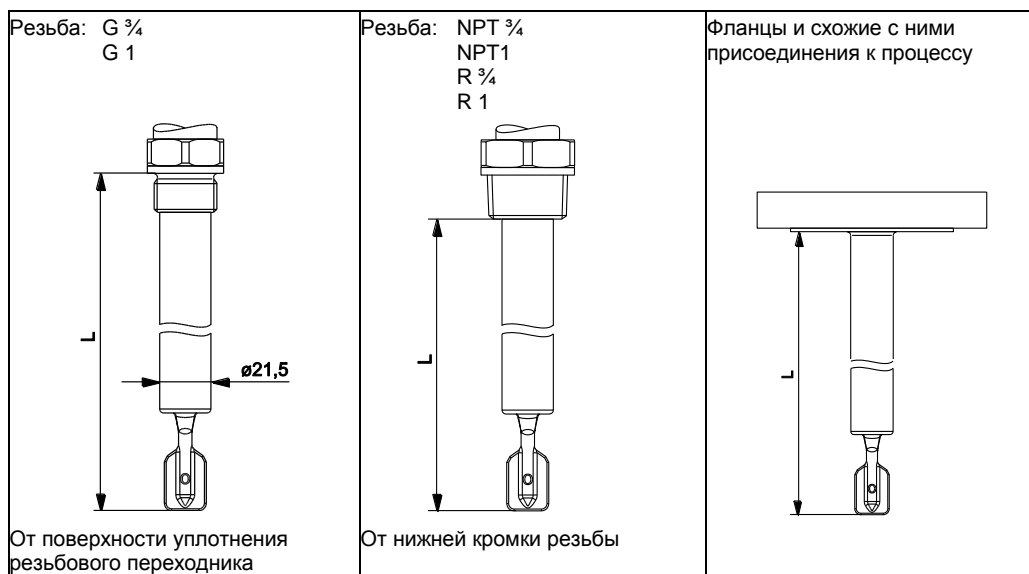


Присоединения к процессу

Присоединение к процессу		Размеры	Аксессуары	Давление, температура
G ¾ DIN ISO 228/1 с плоским уплотнением из эластомера согласно DIN 7603 (в комплекте поставки)	GQ2 GQ5 GQ6		Плоское уплотнение, соотв. DIN 7603; устанавливается на месте эксплуатации	Макс. 100 бар Макс. 280 °C
G 1 DIN ISO 228/1 с плоским уплотнением из эластомера согласно DIN 7603 (в комплекте поставки)	GR2 GR5 GR6		Плоское уплотнение, соотв. DIN 7603; ** устанавливается на месте эксплуатации	Макс. 100 бар Макс. 280 °C
NPT ¾ ANSI B 1.20.1 или R ¾ DIN 2999	GM2 GM5 GM6 GE2 GE5 GE6			Макс. 100 бар Макс. 280 °C
NPT 1 ANSI B 1.20.1 или R 1 DIN 2999	GN2 GN5 GN6 GF2 GF5 GF6			Макс. 100 бар Макс. 280 °C
Фланцы ANSI B 16.5 EN 1092-1 (DIN 2527 B) JIS B2220	A## B## C## K##		Уплотнение зависит от конструкции; устанавливается на месте эксплуатации	Тем не менее см. номинальное давление на фланце Макс. 100 бар Макс. 280 °C При высоких температурах: учитывайте мощность давления на фланце в зависимости от температуры!
Для обеспечения более высокой химической стойкости доступны фланцы с покрытием из сплава Alloy C4/C22. Основа фланца изготавливается из стали 316L, после чего к ней приваривается диск из сплава Alloy C4/C22 толщиной от 2 до 3 мм.				

Длина датчика L для FTL71

Длина датчика L зависит от присоединения к процессу.



Любое значение длины L:

148 мм...3000 мм (6...115 дюймов); по запросу специальное исполнение (TSP) до 6000 мм (235 дюймов)

Вес См. раздел "Размещение заказа": → 31

Материал Спецификация материалов соответствует AISI и DIN-EN.

Компоненты, находящиеся в контакте с процессом

- Присоединение к процессу и удлинительная трубка: 316L (1.4435), при необходимости 2.4610 (сплав AlloyC4), 2.4602 (сплав AlloyC22)
- Вибровилка: S31803 (1.4462), при необходимости 2.4610 (сплав AlloyC4), 2.4602 (сплав AlloyC22)
- Фланцы: 316L (1.4435 или 1.4404)
- Покрытие фланца: сплавы AlloyC4, AlloyC22
- Плоское уплотнение для присоединения к процессу G ¾ или G 1: эластомерное волокно, не содержит асбеста

Компоненты, не находящиеся в контакте с процессом

- Уплотнение вибровилки/корпуса: EPDM
- Разделитель температуры: 316 L (1.4435)
- Уплотнение для высокого давления: 316L (1.4435)
- Заземление на корпусе (снаружи): 304 (1.4301)
- Заводская шильда на корпусе (снаружи): 304 (1.4301)
- Кабельные уплотнители
 - Корпус F13, F15, F16, F17: полиамид (PA)
С сертификатом В или С (→ 31 раздел "Размещение заказа"): никелированная латунь
 - Корпус F27: 316L (1.4435)
 - Корпус T13: никелированная латунь
- Корпус F16 из полиэстера: PBT-FR с крышкой PBT-FR или с прозрачной крышкой PA12,
 - Уплотнение крышки: EPDM
 - Заводская шильда закрепляется с использованием клея: полиэфирная пленка (PET)
 - Фильтр-регулятор давления: PBT-GF20
- Корпус F15 из нержавеющей стали 316L (1.4404)
 - Уплотнение крышки: силикон
 - Защитный кулачок: 304 (1.4301)
 - Фильтр-регулятор давления: PBT-GF20, PA
- Алюминиевый корпус F17/F13: EN-AC-AISi10Mg, с пластмассовым покрытием,
 - Уплотнение крышки: EPDM
 - Защитный кулачок: никелированная латунь
 - Фильтр-регулятор давления: силикон
- Корпус F27 из нержавеющей стали: 316L (1.4435)
 - Уплотнение крышки: фторосиликон (дополнительно: уплотнение из EPDM доступно в качестве запасной части)
 - Защитный кулачок: 316L (1.4435)

- Алюминиевый корпус T13: EN-AC-AISi10Mg, с пластмассовым покрытием,
 - Уплотнение крышки: EPDM
 - Защитный кулачок: никелированная латунь

**Присоединения
к процессу**

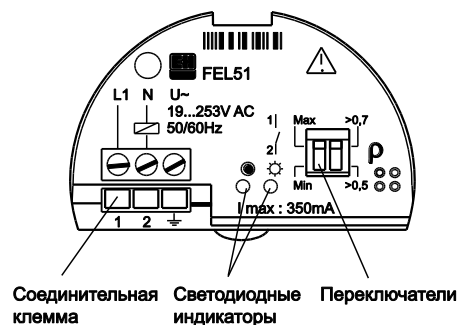
- Цилиндрическая резьба G $\frac{3}{4}$, G 1, соотв. DIN ISO 228/1, плоское уплотнение, соотв. DIN 7603, устанавливается на месте эксплуатации
- Коническая резьба R $\frac{3}{4}$, R 1, соотв. DIN 2999 часть 1
- Коническая резьба $\frac{3}{4}$ -14 NPT, 1 - 1 $\frac{1}{2}$ NPT, соотв. ANSI B 1.20.1
- Фланцы соответствуют следующим требованиям (информация о стандартах приведена в разделе "Размещение заказа" → 31+):
 - EN/DIN от DN 25;
 - ANSI B16.5 от 1";
 - JIS B2220 (RF).

Интерфейс пользователя

Электронные вставки

FEL51, FEL52, FEL54, FEL55:

- 2 переключателя для выбора отказоустойчивого режима и изменения плотности;
- зеленый светодиодный индикатор рабочего состояния прибора;
- красный светодиодный индикатор состояния переключения; индикатор мигает при коррозионном повреждении датчика или в случае неисправности электронной вставки.



FEL56:

- 2 переключателя для выбора отказоустойчивого режима и изменения плотности;
- зеленый светодиодный индикатор рабочего состояния прибора;
- красный светодиодный индикатор состояния переключения; индикатор мигает при коррозионном повреждении датчика или в случае неисправности электронной вставки.



FEL57:

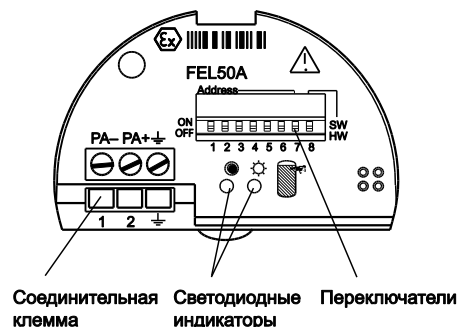
- 2 переключателя для изменения плотности и циклической проверки;
- зеленый светодиодный индикатор рабочего состояния прибора;
- желтый светодиодный индикатор состояния покрытия; индикатор мигает при коррозионном повреждении датчика или в случае неисправности электронной вставки.

FEL58:

- 2 переключателя для выбора отказоустойчивого режима и изменения плотности;
- зеленый светодиодный индикатор:
 - быстрое мигание соответствует рабочему состоянию,
 - медленное мигание указывает на коррозионное повреждение датчика или неисправность электронной вставки;
- желтый светодиодный индикатор состояния переключения; клавиша тестирования обеспечивает прерывание кабельного соединения.

FEL50A:

- 8 переключателей для настройки адреса прибора;
- зеленый светодиодный индикатор, указывающий на рабочее состояние, пульсирующий для указание на обмен данными;
- желтый светодиодный индикатор состояния переключения; мигает в случае коррозионного повреждения датчика или неисправности электронной вставки.



Принцип эксплуатации

Настройка на месте эксплуатации

Сертификаты и нормативы

Сертификаты

- См. раздел "Размещение заказа" для Liquiphant S FTL70 FTL71 → 31
- Система обнаружения утечек, соответствующая сертификату WHG
Номер сертификата: Z-65.40-446
(Также см. раздел "Размещение заказа" → 31)
- Сертификат соответствия TSE (Турецкого института стандартизации)
Следующая информация относится ко всем смачиваемым компонентам приборов:
 - Они не содержат материалов животного происхождения.
 - При изготовлении и обработке не были использованы дополнительные или рабочие материалы животного происхождения.

 **Примечание**

Смачиваемые компоненты приборов перечислены в разделах "Механическая конструкция" (→ 22+) и "Размещение заказа" (→ 31).

Сертификаты CRN

Исполнения с сертификатом CRN: 0F10904.5C (Канадский регистрационный номер) отмечены символом "*" в разделе "Размещение заказа" (→ 31+), позиция 20 "Присоединения к процессу".

Комбинации корпусов и электронных вставок

Допустимые комбинации исполнений корпусов и электронных вставок приведены в правилах техники безопасности ATEX, NEPSI и др. Список доступных документов → 39+. Действительные документы приведены на страницах соответствующих продуктов на веб-сайте www.endress.com.

Используемые аббревиатуры:

Корпус	Электронные вставки
Корпус F16 из полиэстера	FEL50A Profibus PA
Алюминиевый корпус F17 (подключаемый)	FEL51 SIL 2-проводн. 19-253 В пост. тока
Алюминиевый корпус F13 (резьбовое соединение)	FEL52 3-проводн. PNP
Алюминиевый корпус T13 (отдельный клеммный отсек)	FEL54 реле DPDT 19-253 В пер. тока/ 19-55 В пост. тока
Корпус F15 из нержавеющей стали (для областей применения с требованиями в отношении гигиены)	FEL55 8/15 мА, 11-36 В пост. тока
Корпус F27 из нержавеющей стали (прецизионное литье)	FEL56 NAMUR (сигнал Н-В)
	FEL57 2-проводн. ЧИМ
	FEL58 NAMUR+ клавиши для тестирования (сигнал В-Н)

A:	Для безопасных зон	F16, F17, F13, T13, F15, F27	FEL51/52/54 FEL50A/55/56/57/58
B:	ATEX/NEPSI II 3G EEx nC II T6, WHG	F16, F17, F13, T13, F15, F27	FEL54
C:	ATEX/NEPSI II 3G EEx nA II T6, WHG	F16, F17, F13, T13, F15, F27	FEL51/52 FEL50A/55/56/57/58
D:	Безопасная зона, WHG	F16, F17, F13, T13, F15, F27	FEL51/52/54 FEL50A/55/56/57/58
E:	ATEX II 1/2G EEx de IIC T6, WHG/IEC зона 0/1	T13	FEL51/52/54 FEL50A/55/56/57/58
F:	ATEX II 1/2GD Ex ia IIC T6, WHG/IEC	F17, F13, T13, F15, F27	FEL50A/55/56/57/58
L:	ATEX II 1/2G EEx d IIC T6, WHG/IECE зона 0/1	F13, T13, F27	FEL51/52/54 FEL50A/55/56/57/58
M:	NEPSI Ex ia IIC T6	F16, F17, F13, T13, F15, F27	FEL50A/55/56/57/58
N:	NEPSI Ex d IIC T6	F13, T13, F27	FEL51/52/54 FEL50A/55/56/57/58
P:	FM IS класс I, II, III раздел 1 группы A-G, зона 0, 1, 2, 20, 21, 22	F16, F17, F13, T13, F15, F27 (с кабельным вводом NPT)	FEL50A/55/56/57/58
Q:	FM XP Кл. I, II, III раздел 1 группы A-G, зона 1, 2, 21, 22	F13, T13, F27	FEL51/52/54 FEL50A/55/56/57/58
R:	FM NI класс I раздел 2 группы A-D, зона 2	F16, F17, F13, T13, F15, F27	FEL51/52/54 FEL50A/55/56/57/58

S:	CSA IS класс I, II, III раздел 1 группа A-G, зона 0, 1, 2	F16, F17, F13, T13, F15, F27 (с кабельным вводом NPT)	FEL50A/55/56/57/58
T:	CSA XP класс I, II, III раздел 1 группа A-G, зона 1, 2	F13, T13, F27	FEL51/52/54 FEL50A/55/56/57/58
U:	CSA общего назначения	F16, F17, F13, T13, F15, F27	FEL51/52/54 FEL50A/55/56/57/58
V:	TIIS Ex ia IIC T2	F16, F17, F13, T13, F15, F27	FEL50A/55/56/57/58
W:	TIIS Ex d IIC T2	F13, T13, F27	FEL51/52/54 FEL50A/55/56/57/58
Y:	Другой сертификат (для безопасной зоны)		



Примечание

Корпус F16 из полиэстера (ПБТ)

Электрические соединительные кабели прокладываются в трубах не следует жестко закреплять кабельные вводы на трубах. Используйте гибкие соединения (например, с армированным шлангом). При использовании трубопровода для заземления убедитесь в наличии бесперебойного электрического подключения.

Размещение заказа



Примечание

Исполнения, взаимно исключающие друг друга, не представлены в списке.

Размещение заказа для Liquiphant S FTL70 FTL71

Конструкция		Базовый вес		
FTL70	Компактное исполнение		0,7 кг	
FTL71	Исполнение с удлинительной трубкой		0,7 кг	
10	Сертификат:			
A	Для безопасных зон			
v	ATEX/NEPSI II 3 G	EEx nC II T6	Защита от переполнения в соответствии с WHG (Германия)	
c	ATEX/NEPSI II 3 G	EEx nA II T6	Защита от переполнения в соответствии с WHG (Германия)	
D	Для безопасных зон		Защита от переполнения в соответствии с WHG (Германия)	
E	ATEX II 1/2 G	EEx de IIC T6	Защита от переполнения в соответствии с WHG, IEC Ex зона 0/1	
F	ATEX II 1/2 G	EEx ia IIC T6	Защита от переполнения в соответствии с WHG, IEC Ex зона 0/1	
	ATEX II 1/2 D	T 80°C*		
L	ATEX II 1/2 G	EEx d IIC T6	Защита от переполнения в соответствии с WHG, IEC Ex зона 0/1	
M	NEPSI	Ex ia IIC T6		
N	NEPSI	Ex d IIC T6		
P	FM	IS, класс I, II, III	Раздел 1, группы A–G	
Q	FM	XP, класс I, II, III	Раздел 1, группы B–G, для корпуса E5 группы A–G	
R	FM	NI, класс I	Раздел 2, группы A–D	
S	CSA	IS, класс I, II, III	Раздел 1, группы A–G	
T	CSA	XP, класс I, II, III	Раздел 1, группы A–G	
U	CSA	Общее назначение		
V	TIIS	Ex ia IIC T2		
w	TIIS	Ex d IIC T2		
Y	Специальное исполнение *) Не используется для ПБТ			
20	Присоединение к процессу:		Дополнительный груз	
	Резьбовое соединение			
GQ2	G 3/4	316L	Резьба ISO 228	
GQ5	G 3/4	Сплав Alloy C4	Резьба ISO 228	
GQ6**	G 3/4	Сплав AlloyC22	Резьба ISO 228	
GR2	G 1	316L	Резьба ISO 228	0,2 кг
GR5	G 1	Сплав Alloy C4	Резьба ISO 228	0,2 кг
GR6**	G 1	Сплав AlloyC22	Резьба ISO 228	0,2 кг
GE2	R 3/4	316L	Резьба DIN 2999	
GE5	R 3/4	Сплав Alloy C4	Резьба DIN 2999	
GE6**	R 3/4	Сплав AlloyC22	Резьба DIN 2999	
GF2	R 1	316L	Резьба DIN 2999	0,2 кг
GF5	R 1	Сплав Alloy C4	Резьба DIN 2999	0,2 кг
GF6**	R 1	Сплав AlloyC22	Резьба DIN 2999	0,2 кг
GM2*	NPT 3/4	316L	Резьба ANSI	
GM5*	NPT 3/4	Сплав Alloy C4	Резьба ANSI	
GM6**	NPT 3/4	Сплав AlloyC22	Резьба ANSI	
GN2*	NPT1	316L	Резьба ANSI	0,2 кг
GN5*	NPT1	Сплав Alloy C4	Резьба ANSI	0,2 кг
GN6**	NPT1	Сплав AlloyC22	Резьба ANSI	0,2 кг
	Фланцы EN			
B82	DN25	PN25/40 A 316L	Фланец EN 1092-1 (DIN 2527 B)	1,4 кг
C 82	DN25	PN25/40 B1 316L	Фланец EN 1092-1 (DIN 2527 C)	1,3 кг
C 85	DN25	PN25/40 Сплав Alloy C4 >1.4462	Фланец EN 1092-1 (DIN 2527)	1,3 кг
C86**	DN25	PN25/40 B1 Сплав AlloyC22 >1.4462	Фланец EN 1092-1 (DIN 2527)	1,3 кг
D82	DN25	PN40 B1 316L	Фланец EN 1092-1 (DIN 2526 D)	1,4 кг

20	Присоединение к процессу:				Дополнительный груз	
BB2	DN32	PN25/40 A	316L	Фланец EN 1092-1 (DIN 2527 B)	2,0 кг	
BD2	DN40	PN25/40 A	316L	Фланец EN 1092-1 (DIN 2527 B)	2,4 кг	
CF2	DN50	PN10/16 B1	316L	Фланец EN 1092-1 (DIN 2527 C)	2,5 кг	
BG2	DN50	PN25/40 A	316L	Фланец EN 1092-1 (DIN 2527 B)	3,2 кг	
CG2	DN50	PN25/40 B1	316L	Фланец EN 1092-1 (DIN 2527 C)	2,9 кг	
DG2	DN50	PN40 B1	316L	Фланец EN 1092-1 (DIN 2526 D)	2,9 кг	
CG5	DN50	PN25/40	Сплав Alloy C4 >1.4462	Фланец EN 1092-1 (DIN 2527)	2,9 кг	
CG6**	DN50	PN25/40 B1	Сплав AlloyC22 > 1.4462	Фланец EN 1092-1 (DIN 2527)	2,9 кг	
BI2	DN50	PN63 A	316L	Фланец EN 1092-1 (DIN 2527 B)	4,5 кг	
CI2	DN50	PN63 B2	316L	Фланец EN 1092-1 (DIN 2527 E)	4,5 кг	
CI5	DN50	PN63	Сплав Alloy C4 >1.4462	Фланец EN 1092-1 (DIN 2527)	4,5 кг	
CI6**	DN50	PN63 B1	Сплав AlloyC22 >1.4462	Фланец EN 1092-1 (DIN 2527)	4,5 кг	
BJ2	DN50	PN100 A	316L	Фланец EN 1092-1	5,5 кг	
CJ2	DN50	PN100 B2	316L	Фланец EN 1092-1	5,5 кг	
BK2	DN65	PN25/40 A	316L	Фланец EN 1092-1 (DIN 2527 B)	4,3 кг	
CM2	DN80	PN10/16 B1	316L	Фланец EN 1092-1 (DIN 2527 C)	4,8 кг	
BN2	DN80	PN25/40 A	316L	Фланец EN 1092-1 (DIN 2527 B)	5,9 кг	
CN2	DN80	PN25/40 B1	316L	Фланец EN 1092-1 (DIN 2527 C)	5,2 кг	
DN2	DN80	PN40 B1	316L	Фланец EN 1092-1 (DIN 2526 D)	5,2 кг	
CN5	DN80	PN25/40	Сплав Alloy C4 >1.4462	Фланец EN 1092-1 (DIN 2527)	5,2 кг	
CN6**	DN80	PN25/40 B1	Сплав AlloyC22 >1.4462	Фланец EN 1092-1 (DIN 2527)	5,2 кг	
B02	DN80	PN63 A	316Ti	Фланец EN 1092-1 (DIN 2527 B)	6,9 кг	
C02	DN80	PN63 B2	316L	Фланец EN 1092-1 (DIN 2527 E)	6,9 кг	
C05	DN80	PN63	Сплав Alloy C4 >1.4462	Фланец EN 1092-1 (DIN 2527)	6,9 кг	
C06**	DN80	PN63 B1	Сплав AlloyC22 > 1.4462	Фланец EN 1092-1 (DIN 2527)	6,9 кг	
B12	DN80	PN100 A	316L	Фланец EN 1092-1	8,0 кг	
C12	DN80	PN100 B2	316L	Фланец EN 1092-1	8,0 кг	
CQ2	DN100	PN10/16 B1	316L	Фланец EN 1092-1 (DIN 2527 C)	5,3 кг	
BR2	DN100	PN25/40 A	316L	Фланец EN 1092-1 (DIN 2527 B)	7,5 кг	
BU2	DN100	PN63 A	316L	Фланец EN 1092-1 (DIN 2527 B)	10,1 кг	
CU2	DN100	PN63 B2	316L	Фланец EN 1092-1 (DIN 2527 E)	10,1 кг	
CU5	DN100	PN63	Сплав Alloy C4 >1.4462	Фланец EN 1092-1 (DIN 2527)	10,1 кг	
CU6**	DN100	PN63 B1	Сплав AlloyC22 > 1.4462	Фланец EN 1092-1 (DIN 2527)	10,1 кг	
Фланцы ANSI						
A82*	1"	150 фунтов	RF 316/316L	Фланец ANSI B16.5	1,0 кг	
AB2*	1 1/4"	300 фунтов	RF 316/316L	Фланец ANSI B16.5	2,0 кг	
AC2*	1 1/2"	150 фунтов	RF 316/316L	Фланец ANSI B16.5	1,5 кг	
AD2*	1 1/2"	300 фунтов	RF 316/316L	Фланец ANSI B16.5	2,7 кг	
AE2*	2"	150 фунтов	RF 316/316L	Фланец ANSI B16.5	2,4 кг	
AE5*	2"	150 фунтов	Сплав Alloy C4 >1.4462	Фланец ANSI B16.5	2,4 кг	
AE6**	2"	150 фунтов	RF Сплав AlloyC22 >1.4462	Фланец ANSI B16.5	2,4 кг	

20	Присоединение к процессу				Дополнительный груз	
	AF2*	2"	300 фунтов RF	316/316L	Фланец ANSI B16.5	3,2 кг
	AF5*	2"	300 фунтов	Сплав Alloy C4 >1.4462	Фланец ANSI B16.5	3,2 кг
	AF6**	2"	300 фунтов RF	Сплав AlloyC22 >1.4462	Фланец ANSI B16.5	3,2 кг
	AG2*	2"	600 фунтов RF	316/316L	Фланец ANSI B16.5	4,2 кг
	AG5*	2"	600 фунтов	Сплав Alloy C4 >1.4462	Фланец ANSI B16.5	4,2 кг
	AG6**	2"	600 фунтов RF	Сплав AlloyC22 >1.4462	Фланец ANSI B16.5	4,2 кг
	AL2*	3"	150 фунтов RF	316/316L	Фланец ANSI B16.5	4,9 кг
	AM2*	3"	300 фунтов RF	316/316L	Фланец ANSI B16.5	6,8 кг
	AN2*	3"	600 фунтов RF	316/316L	Фланец ANSI B16.5	8,5 кг
	AN5*	3"	600 фунтов	Сплав Alloy C4 >1.4462	Фланец ANSI B16.5	8,5 кг
	AN6**	3"	600 фунтов RF	Сплав AlloyC22 >1.4462	Фланец ANSI B16.5	8,5 кг
	AP2*	4"	150 фунтов RF	316/316L	Фланец ANSI B16.5	7,0 кг
	AQ2*	4"	300 фунтов RF	316/316L	Фланец ANSI B16.5	11,5 кг
	AR2*	4"	600 фунтов RF	316/316L	Фланец ANSI B16.5	17,3 кг
			фланцы JIS			
	KF2	20 K 50	RF	316L	Фланец JIS B2220	1,9 кг
	KF5	20 K 50	RF	Сплав Alloy C4 >316L	Фланец JIS B2220	1,9 кг
	KF6**	20 K 50	RF	Сплав AlloyC22 >316L	Фланец JIS B2220	1,9 кг
	YY9	Специальное исполнение				
		* Имеет сертификат CRN.				
		** Сплав AlloyC22 в разработке.				
30	Длина зонда:					
	FTL70					
	AB	Компактное исполнение Вилка: 318L		Ra < 3.2 мкм/ зернистость 80,	316L	
	AE	Компактное исполнение		Ra < 3.2 мкм/ зернистость 80,	Сплав	
	FTL71					
	BB мм L Вилка: 318L		Ra < 3.2 мкм/ зернистость 80,	316L	0,9 кг/м
	BE мм L		Ra < 3.2 мкм/ зернистость 80,	Сплав	0,9 кг/м
	CB дюймов L Вилка: 318L		Ra < 3.2 мкм/ зернистость 80,	316L	2,3 кг/100 дюймов
	CE дюймов L		Ra < 3.2 мкм/ зернистость 80,	Сплав	2,3 кг/100 дюймов
	YY	Специальное исполнение				
40	Электронная вставка; выход:					
	A	FEL50A;	PROFIBUS PA			
	1	FEL51; SIL 2–провода	19...253 В пер. тока			
	2	FEL52; SIL 3–провода PNP	10...55 В пост. тока			
	4	FEL54; SIL реле DPDT	19...253 В пер. тока/19...55 В пост. тока			
	5	FEL55; SIL 8/16 мА	11...36 В пост. тока			
	6	FEL56; SIL NAMUR (сигнал H–B)				
	7	FEL57;	SIL 2-провода ЧИМ			
	8	FEL58; SIL NAMUR + клавиши для тестирования (сигнал B–H)				
	9	Специальное исполнение				
50	Корпус; кабельный ввод:					
	E1*	F27 316L	NEMA6P;	Резьба NPT ¾		
	E4	F16, полиэстер	NEMA4X;	Резьба NPT ½		
	E5	F17, алюминий	NEMA4X;	Резьба NPT ¾	0,5 кг	
	E7	T13, алюминий	покрытие, IP66;	Резьба NPT ¾		
		Отдельный клеммный отсек			1,1 кг	
	E8	F13, алюминий	NEMA4X;	Резьба NPT ¾	0,5 кг	
		Подходит для EEx d/XP				
	F1*	F27 316L	IP68	Резьба G ½		

50		Корпус; кабельный ввод:	
F4	F16, полиэстер	IP66;	Резьба G ½
F5	F17, алюминий	IP66;	Резьба G ½
F7	T13, алюминий	покрытие, IP66;	Резьба G ½
	Отдельный клеммный отсек		1,1 кг
F8	F13, алюминий	IP68;	Резьба G ½
	Подходит для EEx d/XP		0,5 кг
G1*	F27 316L	IP68;	Резьбовое соединение M20
G4	F16, полиэстер	IP66;	Резьбовое соединение M20
G5	F17, алюминий	IP66;	Резьбовое соединение M20
G7	T13, алюминий	покрытие, IP66;	Резьбовое соединение M20
	Отдельный клеммный отсек (EEx d > резьба M20)		1,1 кг
G8	F13, алюминий	IP68;	Резьбовое соединение M20
	Подходит для EEx d/XP		0,5 кг
N4	F16, полиэстер	IP66;	Разъем M12
N4	F16, полиэстер	IP66;	Разъем M12
N5	F17, алюминий	IP66;	Разъем M12
Y9	Специальное исполнение * Корпус F27 разрабатывается.		
60		Дополнительные опции	
A	Стандартное исполнение		
C	Материал EN 10204 - 3.1 (316L/318L смачиваемые части) Сертификат проверки		
N	Материал EN 10204 - 3.1, NACE MR0175 (316L смачиваемые части) Сертификат проверки		
S	Морской сертификат GL/ABS		
Y	Специальное исполнение		
	Область применения:		
L	230 °C, газонепроницаемое уплотнение		
N	280 °C, газонепроницаемое уплотнение	0,2 кг	
Y	Специальное исполнение		
FTL7x-	Полная маркировка прибора		



Примечание

Базовый вес формируется для следующей конфигурации: датчик в компактном исполнении, резьбовой переходник G ¾, электронная вставка, полиэстеровый корпус.

Аксессуары

Свободновращающийся фланец

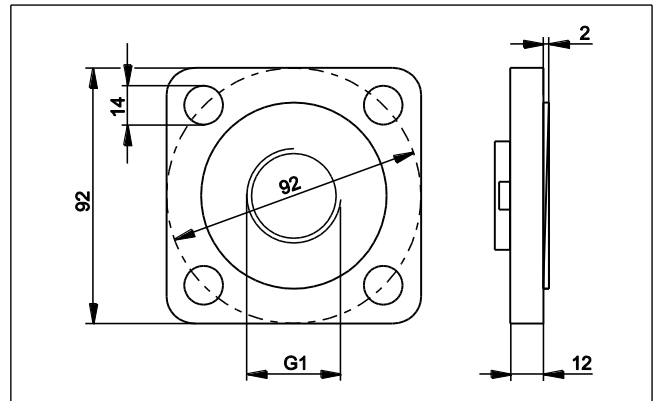
С резьбой G 1 для установки прибора Liquiphant S FTL70/71 с присоединением к процессу GR2

Давление: до 40 бар

Материал: коррозионностойкая сталь 1.4301 (AISI 304)

Вес: 0,54 кг

Артикул: 918158-0000



Свободновращающиеся фланцы

С резьбой G 1 для установки прибора Liquiphant S FTL70/71 с присоединением к процессу GR2

Материал: коррозионностойкая сталь 1.4571 (AISI 113Ti)

– Фланец DN 50, PN 40, DIN 2527 форма B

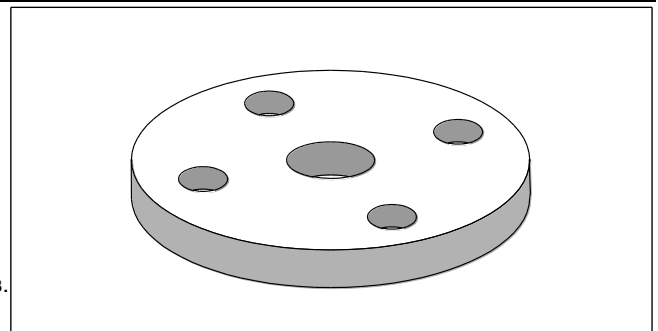
Вес: 3,11 кг

Артикул: 918143-0000

– Фланец ANSI 2", 150 фунт/кв. дюйм, RF

Вес: 2,38 кг

Артикул: 918144-0000



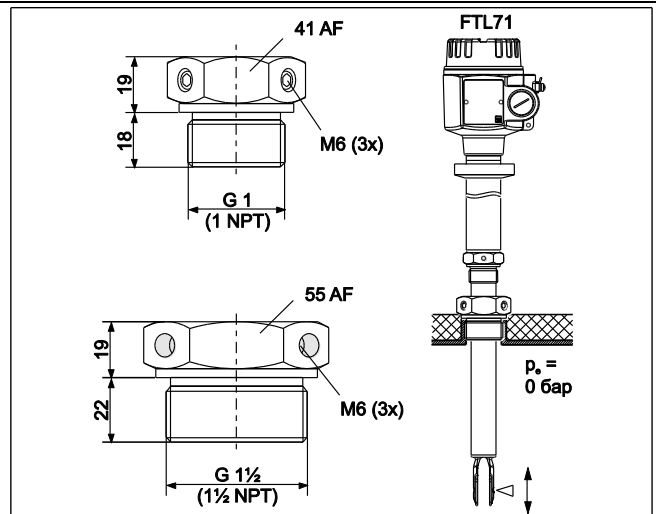
Скользкие муфты для использования в условиях низкого давления

Для постоянной корректировки точки переключения Liquiphant S FTL71.

Материал: коррозионностойкая сталь 1.4435 (AISI 316 L)

Вес для G 1, NPT 1: 0,21 кг

Вес для G 1½, NPT 1½: 0,54 кг



Резьба	Стандарт	Материал	Артикул	Сертификаты
G 1	DIN ISO 228/I	1.4435 (AISI 316 L)	52003978	
G 1	DIN ISO 228/I	1.4435 (AISI 316 L)	52011888	3.1 Сертификат проверки EN 10204 - 3.1 на материал
NPT1	ANSI B 1.20.1	1.4435 (AISI 316 L)	52003979	
NPT1	ANSI B 1.20.1	1.4435 (AISI 316 L)	52011889	3.1 Сертификат проверки EN 10204 - 3.1 на материал
G1½	DIN ISO 228/I	1.4435 (AISI 316 L)	52003980	
G1½	DIN ISO 228/I	1.4435 (AISI 316 L)	52011890	3.1 Сертификат проверки EN 10204 - 3.1 на материал

NPT1½	ANSI B 1.20.1	1.4435 (AISI 316 L)	52003981	
NPT1½	ANSI B 1.20.1	1.4435 (AISI 316 L)	52011891	3.1 Сертификат проверки EN 10204 - 3.1 на материал

Скользящие муфты для использования в условиях высокого давления

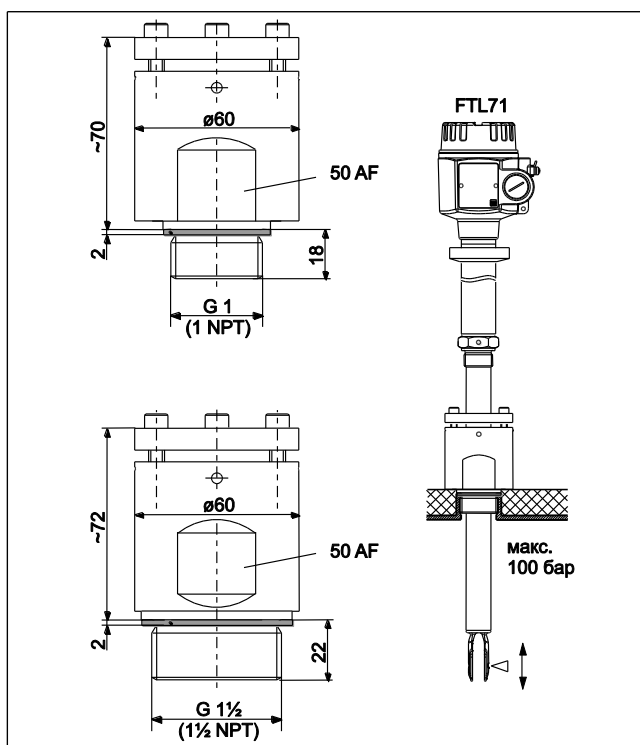
Для постоянной корректировки точки переключения Liquiphant M FTL51.

Также могут применяться во взрывоопасных зонах.
Дополнительная информация → 39+. (ATEX, NEPSI).

Материал: коррозионностойкая сталь 1.4435 (AISI 316L) или сплав AlloyC4/C22

Вес для G 1, NPT 1: 1,13 кг
Вес для G 1½, NPT 1½: 1,32 кг

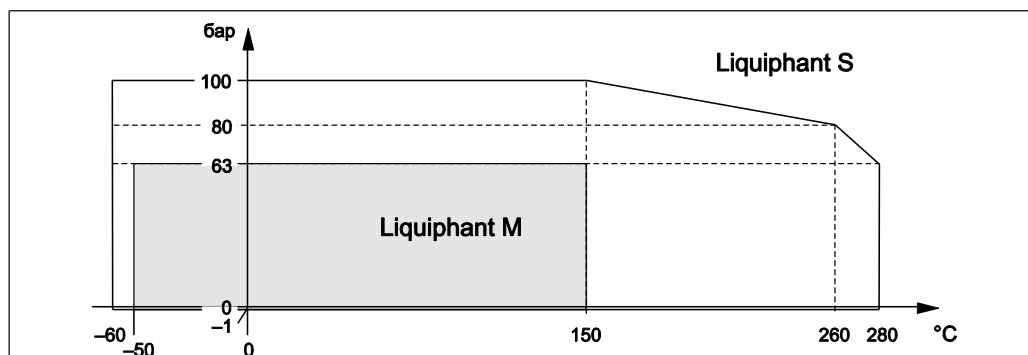
Упаковка для уплотнений изготовлена из графита



Резьба	Стандарт	Материал	Артикул	Сертификаты
G 1	DIN ISO 228/1	1.4435 (AISI 316 L)	52003663	
G 1	DIN ISO 228/1	1.4435 (AISI 316 L)	52011880	3.1 Сертификат проверки EN 10204 - 3.1 на материал
G 1	DIN ISO 228/1	Сплав Alloy C4	52003664	
G 1	DIN ISO 228/1	Сплав AlloyC22	*	
NPT1	ANSI B 1.20.1	1.4435 (AISI 316 L)	52003667	
NPT1	ANSI B 1.20.1	1.4435 (AISI 316 L)	52011881	3.1 Сертификат проверки EN 10204 - 3.1 на материал
NPT1	ANSI B 1.20.1	Сплав Alloy C4	52003668	
NPT1	ANSI B 1.20.1	Сплав AlloyC22	*	
G1½	DIN ISO 228/1	1.4435 (AISI 316 L)	52003665	
G1½	DIN ISO 228/1	1.4435 (AISI 316 L)	52011882	3.1 Сертификат проверки EN 10204 - 3.1 на материал
G1½	DIN ISO 228/1	Сплав Alloy C4	52003666	
G1½	DIN ISO 228/1	Сплав AlloyC22	*	
NPT1½	ANSI B 1.20.1	1.4435 (AISI 316 L)	52003669	
NPT1½	ANSI B 1.20.1	1.4435 (AISI 316 L)	52011883	3.1 Сертификат проверки EN 10204 - 3.1 на материал
NPT1½	ANSI B 1.20.1	Сплав Alloy C4	52003670	
NPT1½	ANSI B 1.20.1	Сплав AlloyC22	*	

* Сплав AlloyC22 в разработке.

Допустимые отклонения давления и температуры для скользящих муфт высокого давления



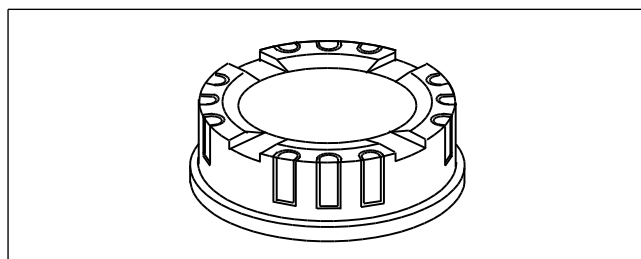
Крышка со смотровым стеклом

Для корпуса из полиэстера

Материал PA 12

Вес: 0,04 кг

Артикул: 943461-0001



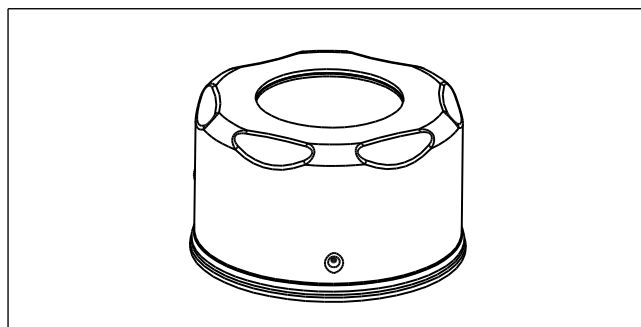
Крышка со смотровым стеклом

Для корпуса из нержавеющей стали F15

Материал AISI 316L

Вес: 0,16 кг

- Артикул: 943301-1000
Оснащена смотровым стеклом (стекло)
- Артикул: 52001403
Оснащена поликарбонатным смотровым стеклом (не для CSA, общее назначение)



Документация



Примечание

Дополнительная информация представлена на страницах продуктов на веб-сайте www.endress.com

Инструкции по эксплуатации

Электронная вставка FEL50A для Liquiphant M/S
PROFIBUS PA
BA141F/00/ru

Liquiphant S FTL70, FTL71
KA172F/00/a6

Liquiphant S FTL70-##### # 7 #, FTL71-##### # 7 #
KA173F/00/a6

Liquiphant M/S, скользящая муфта для FTL51/71, G 1, NPT 1
KA151F/00/a6

Liquiphant M/S, скользящая муфта для FTL51/71, G 1½, NPT 1½
KA152F/00/a6

Liquiphant M/S, скользящая муфта высокого давления для FTL51/71, G 1, NPT 1
KA153F/00/a6

Liquiphant M/S, скользящая муфта высокого давления для FTL51/71, G 1½, NPT 1½
KA154F/00/a6

Техническое описание	Nivotester FTL370/372, электронные преобразователи конструкции Racksyst для Liquiphant S с электронной вставкой FEL57 TI198F/00/ru
	Nivotester FTL320, электронный преобразователь конструкции Minipac для Liquiphant S с электронной вставкой FEL57 TI203F/00/ru
	Общая инструкция по электромагнитной совместимости (процедура проверки, рекомендации по монтажу) TI241F/00/ru
	Разделительный усилитель FTL325P, 1 или 3-канальные электронные преобразователи для монтажа на направляющих для Liquiphant M/S с электронной вставкой FEL57 TI350F/00/ru
	Разделительный усилитель FTL325N, 1 или 3-канальные электронные преобразователи для монтажа на направляющих Для Liquiphant M/S с электронной вставкой FEL56, FEL58 TI353F/00/ru
	Liquiphant M FTL50/51(H), для рабочих температур до 150 °C TI328F/00/ru Разделительный усилитель FTL375P, 1...3-канальные электронные преобразователи для монтажа на направляющих для Liquiphant M/S с электронной вставкой FEL57 TI360F/00/ru
	Разделительный усилитель FTL375N, 1...3-канальные электронные преобразователи для монтажа на направляющих Для Liquiphant M/S с электронной вставкой FEL56, FEL58 TI361F/00/ru

Функциональная безопасность (SIL) Liquiphant M/S с электронной вставкой FEL51 (MAX) SD164F/00/ru
Liquiphant M/S с электронной вставкой FEL51 (MIN) SD185F/00/ru
Liquiphant M/S с электронной вставкой FEL52 (MAX) SD163F/00/ru
Liquiphant M/S с электронной вставкой FEL52 (MIN) SD186F/00/ru
Liquiphant M/S с электронной вставкой FEL54 (MAX) SD162F/00/ru
Liquiphant M/S с электронной вставкой FEL54 (MIN) SD187F/00/ru
Liquiphant M/S с электронной вставкой FEL55 (MAX) SD167F/00/ru
Liquiphant M/S с электронной вставкой FEL55 (MIN) SD279F/00/ru
Liquiphant M/S с электронной вставкой FEL57 + Nivotester FTL325P (MAX) SD111F/00/ru
Liquiphant M/S с электронной вставкой FEL57 + Nivotester FTL325P (MIN) SD231F/00/ru
Liquiphant M/S с электронной вставкой FEL57+ Nivotester FTL375P (MAX) SD113F/00/ru
Liquiphant M/S с электронной вставкой FEL56 + Nivotester FTL325N (MAX) SD168F/00/ru
Liquiphant M/S с электронной вставкой FEL56 + Nivotester FTL325N (MIN) SD188F/00/ru
Liquiphant M/S с электронной вставкой FEL58 + Nivotester FTL325N (MAX) SD161F/00/ru
Liquiphant M/S с электронной вставкой FEL58 + Nivotester FTL325N (MIN) SD170F/00/ru

Правила техники безопасности (ATEX)	CE II 1/2 G, EEx d IIC/B (KEMA 99 ATEX 1157) XA031F/00/a3
	CE II 1/2 G, EEx ia/ib IIC/B (KEMA 99 ATEX 0523) XA063F/00/a3
	CE II 1 G, EEx ia IIC/B (KEMA 99 ATEX 5172 X) XA064F/00/a3
	CE II 1/2 G, EEx de IIC/B (KEMA 00 ATEX 2035) XA108F/00/a3
	CE II 3 G, EEx nA/nC II (EG 01 007-a) XA182F/00/a3
Правила техники безопасности (NEPSI)	Ex d IIC/IIB T3-T6 , Ex d IIC T2-T6 (NEPSI GYJ06424) XA401F/00/B2
	Ex ia IIC T2-T6, Ex ia IIB T3-T6 (NEPSI GYJ05556, NEPSI GYJ06464), XC009F/00/b2
	Ex nA II T3-T6, Ex nC/nL IIC T3-T6 (NEPSI GYJ04360, NEPSI GYJ071414) XC010F/00/b2
Контрольные чертежи	Liquiphant M/S (IS и NI) Токовый выход ЧИМ, установка NAMUR Entity Класс I, раздел 1, 2, группы A, B, C, D Класс I, зона 0 Класс II, раздел 1, 2, группы E, F, G Класс III ZD041F-I/00/RU
	Liquiphant M, Liquiphant S (cCSAus / IS) Класс I, раздел 1, группы A, B, C, D Ex ia IIC T6 Класс II, раздел 1, группы E, F, G Класс III ZD042F-G/00/RU
	Liquiphant M/S (NI), FTL50(H), FTL51(H), FTL51C, FTL70, FTL71 Класс I, раздел 2, группы A, B, C, D Класс II, раздел 2, группы F, G Класс III ZD043F-C/00/RU
	Liquiphant M, Liquiphant S (cCSAus / XP) Класс I, группы A, B, C, D Класс II, группы E, F, G Класс III ZD240F/00/RU
	Liquiphant M/S (IS и NI) PROFIBUS PA, FOUNDATION FieldbusClass I, зона 0, IIC Класс I, раздел 1, 2, группы A, B, C, D Класс II, раздел 1, 2, группы E, F, G Класс III ZD244F/00/RU
Информация о системе	Семейство Liquiphant SI040F/00/ru и CP009/00/ru

Региональное представительство

ООО "Эндресс+Хаузер"
117105, РФ, г. Москва
Варшавское Шоссе, д.35, стр. 1, 5 этаж,
БЦ "Ривер Плаза"

Тел. +7(495) 783-2850
Факс +7(495) 783-2855
www.ru.endress.com
info@ru.endress.com

Endress+Hauser 
People for Process Automation