

Руководство по эксплуатации

Преобразователь дифференциального
давления с металлической мембраной

VEGADIF 65

4 ... 20 mA



Document ID: 36236



VEGA

Содержание

1	О данном документе	
1.1	Функция	4
1.2	Целевая группа	4
1.3	Используемые символы	4
2	В целях безопасности	
2.1	Требования к персоналу	6
2.2	Надлежащее применение	6
2.3	Предупреждение о неправильном применении	6
2.4	Общие указания по безопасности	6
2.5	Маркировка безопасности на устройстве	7
2.6	Соответствие требованиям норм ЕС	7
2.7	Исполнение Рекомендаций NAMUR	7
2.8	Указания по безопасности для применения на кислороде	7
2.9	Экологическая безопасность	7
3	Описание изделия	
3.1	Структура	9
3.2	Принцип работы	10
3.3	Настройка	14
3.4	Упаковка, транспортировка и хранение	14
3.5	Принадлежности и запасные части	15
4	Монтаж	
4.1	Основные указания по применению устройства	17
4.2	Указания для применения на кислороде	18
4.3	Указания по монтажу и подключению	18
4.4	Схема установки для измерения расхода	23
4.5	Схема установки для измерения уровня	26
4.6	Схема установки для измерения плотности и межфазного уровня	31
4.7	Схема установки для измерения дифференциального давления	33
4.8	Монтаж выносного корпуса	35
4.9	Проверка монтажа	36
5	Подключение к источнику питания	
5.1	Подготовка к подключению	37
5.2	Порядок подключения	38
5.3	Однокамерный корпус	39
5.4	Исполнение IP 66/IP 68, 1 bar	40
5.5	Выносной корпус при исполнении IP 68	40
5.6	Фаза включения	41
6	Настройка с помощью модуля индикации и настройки PLICSCOM	
6.1	Краткое описание	43
6.2	Установка модуля индикации и настройки	43
6.3	Система настройки	44
6.4	Установка параметров	45
6.5	Схема меню	55
6.12	Сохранение данных параметрирования	59
7	Пуск в эксплуатацию	
7.1	Выбор режима работы	60

7.2	Измерение расхода.....	60
7.3	Измерение уровня.....	62
7.4	Измерение плотности и межфазного уровня.....	66
7.5	Измерение дифференциального давления.....	66
8	Обслуживание и устранение неисправностей	
8.1	Содержание в исправности.....	69
8.2	Устранение неисправностей.....	69
8.3	Замена блока электроники.....	70
8.4	Обновление ПО.....	71
8.5	Действия при необходимости ремонта.....	71
9	Демонтаж	
9.1	Порядок демонтажа.....	72
9.2	Утилизация.....	72
10	Приложение	
10.1	Технические данные.....	73
10.2	Размеры, исполнения узла присоединения к процессу.....	84

**Указания по безопасности для Ex-зон**

Для Ex-применений следует соблюдать специальные указания по безопасности, которые прилагаются к каждому устройству в Ex-исполнении и являются составной частью данного руководства по эксплуатации.

Редакция:2015-10-12

1 О данном документе

1.1 Функция

Данное руководство содержит необходимую информацию для монтажа, подключения и начальной настройки, а также важные указания по обслуживанию и устранению неисправностей. Перед пуском устройства в эксплуатацию ознакомьтесь с изложенными здесь инструкциями. Руководство по эксплуатации должно храниться в непосредственной близости от места эксплуатации устройства и быть доступно в любой момент.

1.2 Целевая группа

Данное руководство по эксплуатации предназначено для обученного персонала. При работе персонал должен иметь и исполнять изложенные здесь инструкции.

1.3 Используемые символы



Информация, указания, рекомендации

Символ обозначает дополнительную полезную информацию.



Осторожно: Несоблюдение данной инструкции может привести к неисправности или сбою в работе.



Предупреждение: Несоблюдение данной инструкции может нанести вред персоналу и/или привести к повреждению прибора.



Опасно: Несоблюдение данной инструкции может привести к серьезному травмированию персонала и/или разрушению прибора.



Применения Ex

Символ обозначает специальные инструкции для применений во взрывоопасных зонах.



Применения SIL

Этот символ обозначает указания по функциональной безопасности, которые должны соблюдаться при применениях, связанных с безопасностью.



Список

Ненумерованный список не подразумевает определенного порядка действий.



Действие

Стрелка обозначает отдельное действие.



Порядок действий

Нумерованный список подразумевает определенный порядок действий.



Утилизация батарей

Этот символ обозначает особые указания по утилизации батарей и аккумуляторов.

2 В целях безопасности

2.1 Требования к персоналу

Данное руководство предназначено только для обученного и допущенного к работе с прибором персонала.

При работе на устройстве и с устройством необходимо всегда носить требуемые средства индивидуальной защиты.

2.2 Надлежащее применение

Преобразователь дифференциального давления VEGADIF 65 предназначен для измерения расхода, уровня, дифференциального давления, плотности и межфазного уровня.

Область применения см. в гл. "Описание".

Эксплуатационная безопасность устройства обеспечивается только при надлежащем применении в соответствии с данными, приведенными в руководстве по эксплуатации и дополнительных инструкциях.

Для обеспечения безопасности и соблюдения гарантийных обязательств, любое вмешательство, помимо мер, описанных в данном руководстве, может осуществляться только персоналом, уполномоченным изготовителем. Самовольные переделки или изменения категорически запрещены.

2.3 Предупреждение о неправильном применении

Не соответствующее назначению применение прибора является потенциальным источником опасности и может привести, например, к переполнению емкости или повреждению компонентов установки из-за неправильного монтажа или настройки.

2.4 Общие указания по безопасности

Устройство соответствует современному уровню техники с учетом общепринятых требований и норм. Устройство разрешается эксплуатировать только в исправном и технически безопасном состоянии. Ответственность за безаварийную эксплуатацию лежит на лице, эксплуатирующем устройство.

Лицо, эксплуатирующее устройство, также несет ответственность за соответствие техники безопасности действующим и вновь устанавливаемым нормам в течение всего срока эксплуатации.

При эксплуатации необходимо соблюдать изложенные в данном руководстве указания по безопасности, действующие требования к монтажу электрооборудования, а также нормы и условия техники безопасности.

Для обеспечения безопасности и соблюдения гарантийных обязательств, любое вмешательство, помимо мер, описанных в данном руководстве, может осуществляться только персоналом,

уполномоченным изготовителем. Самовольные переделки или изменения категорически запрещены.

Следует также учитывать нанесенные на устройство маркировки и указания по безопасности.

2.5 Маркировка безопасности на устройстве

Следует соблюдать нанесенные на устройство обозначения и рекомендации по безопасности.

2.6 Соответствие требованиям норм ЕС

Устройство выполняет требования соответствующих директив Европейского союза, что подтверждено испытаниями и нанесением знака CE.

Декларацию соответствия можно загрузить с нашей домашней страницы.

2.7 Исполнение Рекомендаций NAMUR

Объединение NAMUR представляет интересы автоматизации промышленных технологических процессов в Германии. Выпущенные Рекомендации NAMUR действуют как стандарты в сфере промышленного приборного обеспечения.

Устройство выполняет требования следующих Рекомендаций NAMUR:

- NE 21 – Электромагнитная совместимость оборудования
- NE 43 – Уровень сигнала для информации об отказе измерительных преобразователей
- NE 53 – Совместимость промышленных приборов и компонентов индикации/настройки

Дополнительные сведения см. на www.namur.de.

2.8 Указания по безопасности для применения на кислороде

В отношении приборов, предназначенных для применения на кислороде, следует учитывать особые указания в гл. "Хранение и транспортировка", "Монтаж" и "Технические данные", п. "Рабочие условия", а также исполнять установленные нормы и требования (например в Германии - требования, указания и инструкции профессиональных объединений).

2.9 Экологическая безопасность

Защита окружающей среды является одной из наших важнейших задач. Принятая на нашем предприятии система экологического контроля сертифицирована в соответствии с DIN EN ISO 14001 и обеспечивает постоянное совершенствование комплекса мер по защите окружающей среды.

Защите окружающей среды будет способствовать соблюдение рекомендаций, изложенных в следующих разделах данного руководства:

- Глава "Упаковка, транспортировка и хранение"
- Глава "Утилизация"

3 Описание изделия

3.1 Структура

Комплект поставки

Комплект поставки включает:

- Преобразователь дифференциального давления VEGADIF 65
- В зависимости от исполнения, вентиляционные вентили и/или резьбовые заглушки (см. п. "Размеры")
- Дополнительные принадлежности
- Документация
 - Данное руководство по эксплуатации
 - Руководство по эксплуатации "Модуль индикации и настройки" (вариант)
 - Инструкция "Модуль индикации и настройки с подогревом" (вариант)
 - Руководство по эксплуатации "Изолирующая диафрагма CSB" (вариант)
 - Руководство по эксплуатации "Изолирующая диафрагма CSS" (вариант)
 - Инструкция "Штекерный разъем для датчиков непрерывного измерения" (вариант)
 - "Указания по безопасности" (для Ex-исполнений)
 - Сертификат "Для применения на кислороде" (при соответствующем исполнении)
 - При необходимости, прочая документация

Компоненты

Составные части VEGADIF 65 показаны на следующем рисунке:

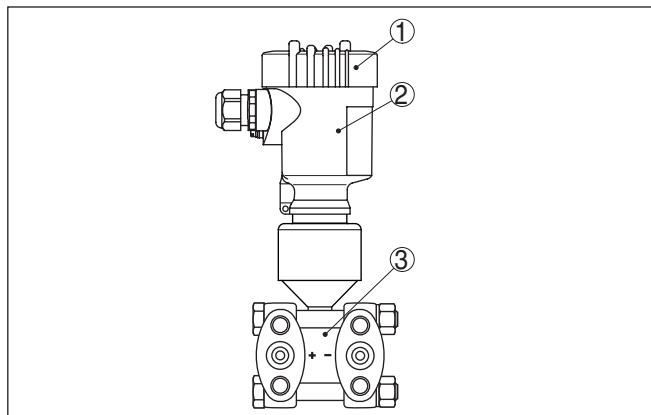


Рис. 1: VEGADIF 65 в базовом исполнении

- 1 Крышка корпуса, вариант - с установленным под ней модулем индикации и настройки
- 2 Корпус с электроникой
- 3 Узел присоединения к процессу с измерительной ячейкой

Компоненты могут иметь различное исполнение.

Типовой шильдик содержит важные данные для идентификации и применения прибора:

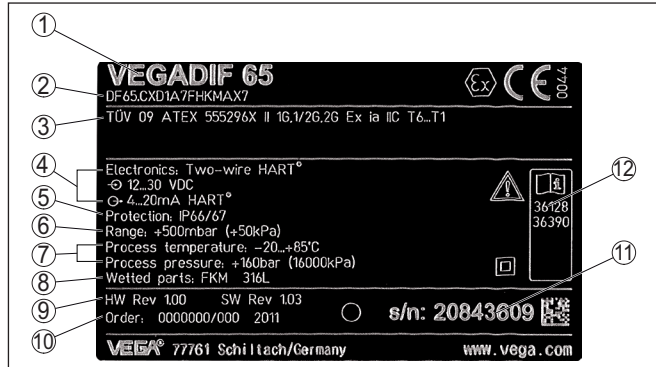


Рис. 2: Данные на типовом шильдике (пример)

- 1 Тип устройства
- 2 Код изделия
- 3 Разрешения
- 4 Электроника
- 5 Степень защиты
- 6 Диапазон измерения
- 7 Температура процесса, давление процесса
- 8 Материал контактирующих деталей
- 9 Версия аппаратного и программного обеспечения
- 10 Номер заказа
- 11 Серийный номер устройства
- 12 Идент. номера документации

На сайте www.vega.com через меню "VEGA Tools" и "serial number search" по серийному номеру можно узнать спецификацию устройства при его поставке. Серийный номер также находится внутри устройства.

3.2 Принцип работы

Область применения

Преобразователь дифференциального давления VEGADIF 65 применяется для измерения расхода, уровня, дифференциального давления, плотности и межфазного уровня. Измеряемые среды - газы, пары и жидкости.

Измерение расхода

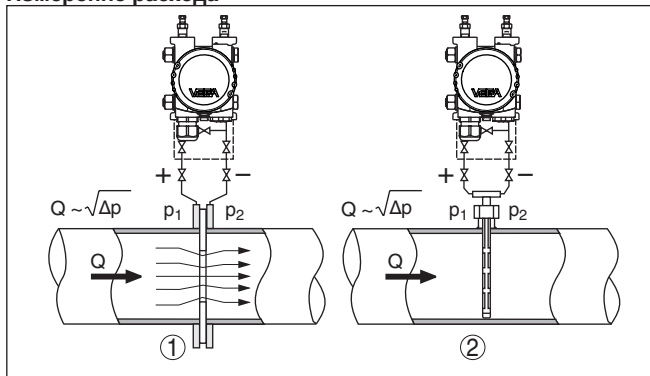


Рис. 3: Измерение расхода посредством VEGADIF 65 и датчика динамического давления, Q = расход, Δp = дифференциальное давление, $\Delta p = p_1 - p_2$

- 1 Диафрагма
- 2 Трубка Вентури

Измерение уровня

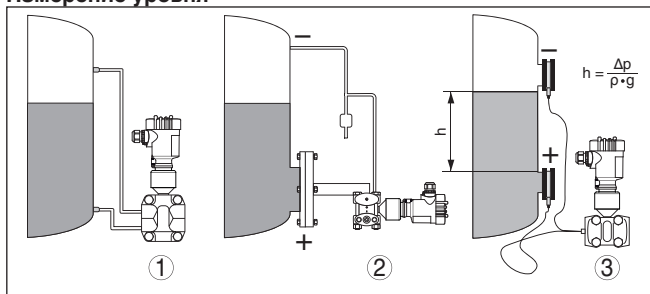


Рис. 4: Измерение уровня посредством VEGADIF 65: Δp = дифференциальное давление, ρ = плотность среды, g = ускорение свободного падения

- 1 Базовое исполнение с линиями динамического давления
- 2 Исполнение с фланцевой изолирующей диафрагмой
- 3 Исполнение с капиллярами и изолирующими диафрагмами-ячейками

Измерение дифференциального давления

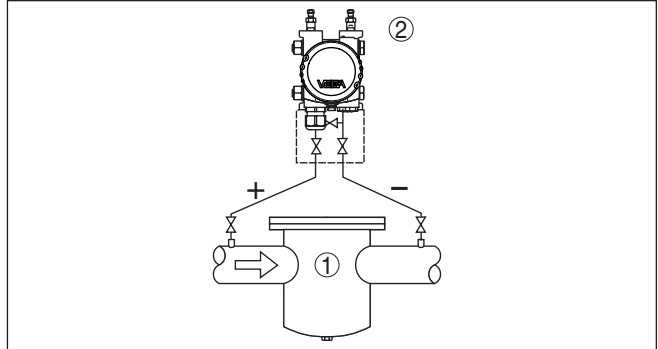


Рис. 5: Измерение дифференциального давления посредством VEGADIF 65

- 1 Фильтр
- 2 VEGADIF 65

Измерение плотности

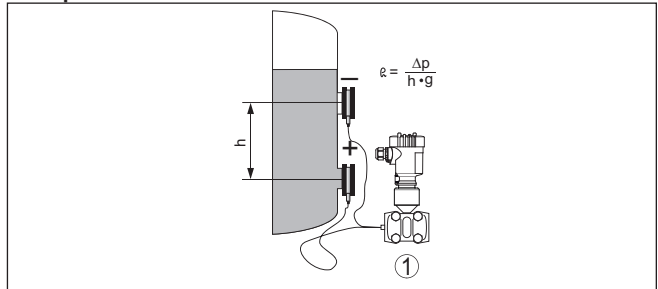


Рис. 6: Измерение плотности посредством VEGADIF 65, h = определенное монтажное расстояние, Δp = дифференциальное давление, ρ = плотность среды, g = ускорение свободного падения

- 1 VEGADIF 65

Измерение межфазного уровня

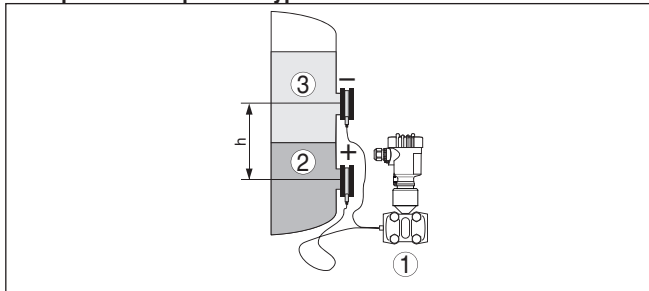


Рис. 7: Измерение межфазного уровня посредством VEGADIF 65

- 1 VEGADIF 65
- 2 Жидкость с большей плотностью
- 3 Жидкость с меньшей плотностью

Принцип действия

В качестве чувствительного элемента применяется металлическая ячейка. Давления процесса передаются через разделительные мембраны и заполняющее масло на пьезорезистивный измерительный элемент (мост для измерения сопротивлений в полупроводниковой технологии).

Разность приложенных давлений изменяет напряжение на мосте. Это изменение измеряется, и исходя из него формируется соответствующий выходной сигнал.

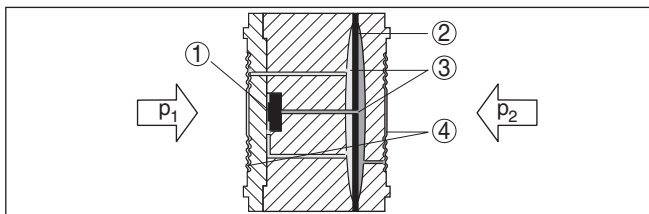


Рис. 8: Конструкция металлической измерительной ячейки

- 1 Измерительный элемент
 - 2 Предохранительная мембрана/Срединная мембрана
 - 3 Заполняющее масло
 - 4 Разделительные мембраны
- p_1, p_2 Давления процесса

Для подключения к процессу необходимо учитывать маркировку "+" и "-" на узле присоединения, см. гл. "Указания по монтажу и подключению". При вычислении дифференциального давления давление, действующее на "+", берется как положительное значение, а давление, действующее на "-", берется как отрицательное значение.

Питание

Двухпроводная электроника 4 ... 20 mA для подачи питания и передачи измеренных значений по одному и тому же кабелю.

Диапазон напряжения питания зависит от исполнения прибора, см. гл. "Технические данные".

Питание для подсветки модуля индикации и настройки подается от датчика. Для этого требуется определенный уровень рабочего напряжения. См. гл. "Технические данные".

Для дополнительного подогрева модуля требуется отдельное рабочее напряжение (см. Инструкцию "Модуль индикации и настройки с подогревом").

Данная функция не поддерживается для приборов во взрывозащищенном исполнении.

3.3 Настройка

Настройка устройства может выполняться с помощью следующих средств:

- С модулем индикации и настройки
- Соответствующий VEGA-DTM, интегрированный в программное обеспечение для настройки по стандарту FDT/DTM, например PACTware, и ПК

3.4 Упаковка, транспортировка и хранение

Упаковка

Прибор поставляется в упаковке, обеспечивающей его защиту во время транспортировки. Соответствие упаковки обычным транспортным требованиям проверено согласно ISO 4180.

Упаковка прибора в стандартном исполнении состоит из экологически чистого и поддающегося переработке картона. Для упаковки приборов в специальном исполнении также применяются пенополиэтилен и полиэтиленовая пленка, которые можно утилизировать на специальных перерабатывающих предприятиях.



Осторожно!

Приборы для применения на кислороде запаены в полиэтиленовую пленку и снабжены наклейкой с предупреждением "Oxygen! Use no Oil" ("Кислород! Не использовать масло!"). Эту пленку разрешается удалять только непосредственно перед монтажом прибора! См. указания в гл. "Монтаж".

Транспортировка

Транспортировка должна выполняться в соответствии с указаниями на транспортной упаковке. Несоблюдение таких указаний может привести к повреждению прибора.

Осмотр после транспортировки

При получении доставленное оборудование должно быть незамедлительно проверено в отношении комплектности и отсутствия транспортных повреждений. Установленные транспортные повреждения и скрытые недостатки должны быть оформлены в соответствующем порядке.

Хранение

До монтажа упаковки должны храниться в закрытом виде и с учетом имеющейся маркировки складирования и хранения. Если нет иных указаний, необходимо соблюдать следующие условия хранения:

- Не хранить на открытом воздухе
- Хранить в сухом месте при отсутствии пыли
- Не подвергать воздействию агрессивных сред
- Защитить от солнечных лучей
- Избегать механических ударов

Температура хранения и транспортировки

- Температура хранения и транспортировки: см. "Приложение - Технические данные - Условия окружающей среды"
- Относительная влажность воздуха 20 ... 85 %

3.5 Принадлежности и запасные части

PLICSCOM

Модуль индикации и настройки PLICSCOM предназначен для индикации измеренных значений, настройки и диагностики датчика. Модуль является съемным и может быть установлен в датчике и снят с него в любое время.

Дальнейшую информацию см. в Руководстве по эксплуатации "Модуль индикации и настройки PLICSCOM" (Идент. номер документа 27835).

VEGACONNECT

Интерфейсный адаптер VEGACONNECT предназначен для подключения приборов к интерфейсу USB персонального компьютера. Для параметрирования необходимо программное обеспечение для настройки PACTware и VEGA-DTM.

Дальнейшую информацию см. в Руководстве по эксплуатации "Интерфейсный адаптер VEGACONNECT" (Идент. номер документа 32628).

VEGADIS 81

Выносной блок VEGADIS 81 предназначен для индикации измеренных значений и настройки датчиков VEGA-plics®.

Для подключения VEGADIS 81 к датчикам в исполнении с двухкамерным корпусом дополнительно требуется интерфейсный адаптер "DISADAPT".

Дальнейшую информацию см. в Руководстве по эксплуатации "VEGADIS 81" (Идент. номер документа 43814).

VEGADIS 82

Устройство VEGADIS 82 может применяться для индикации измеренных значений датчиков 4 ... 20 mA. Устройство подключается в сигнальную линию.

Дальнейшую информацию см. в Руководстве по эксплуатации "VEGADIS 82" (ID документа 46591).

Защитный колпак

Защитный колпак предохраняет корпус датчика от загрязнения и сильного нагрева из-за солнечных лучей.

Подробную информацию см. в Инструкции "Защитный колпак" (Идент. номер документа 34296).

Овальный фланцевый адаптер

Овальный фланцевый адаптер применяется для присоединения трубы ½ NPT к VEGADIF 65 или вентильному блоку. Имеются овальные фланцевые адаптеры из различных материалов.

Дальнейшую информацию см. в Инструкции "*Монтажные принадлежности для преобразователей давления*" (Документ-ID 43478).

Вентильные блоки

Вентильные блоки обеспечивают и упрощают возможность монтажа и пуска в эксплуатацию преобразователя дифференциального давления. Уравнительный вентиль позволяет, при закрытых вентилях к процессу, уравнивать давление в измерительных камерах для установки нулевой точки преобразователя давления.

Дальнейшую информацию см. в Инструкции "*Монтажные принадлежности для преобразователей давления*" (Документ-ID 43478).

Монтажный кронштейн

Монтажный кронштейн предназначен для монтажа VEGADIF 65 на стене или трубе. Монтажный кронштейн поставляется с хомутом для крепления на трубе и крепежными винтами 7/16 UNF, M10 для VEGADIF 65. Кронштейн изготовлен из 316L.

Дальнейшую информацию см. в Инструкции "*Монтажные принадлежности для преобразователей давления*" (Документ-ID 43478).

Изолирующая диафрагма

Установка изолирующей диафрагмы CSS или CSB на преобразователе давления расширяет спектр его применения. С диафрагмой CSB, например, можно измерять раздел фаз и плотность.

С изолирующей диафрагмой преобразователь дифференциального давления может также применяться на агрессивных, высоковязких и горячих средах.

Дальнейшую информацию см. в Руководстве по эксплуатации "*Изолирующая диафрагма CSS или CSB*" (Документ-ID 36133 или 36134).

Блок электроники

Блок электроники является запасной частью для преобразователей давления VEGABAR. Имеются исполнения электроники с различными видами выхода сигнала.

Дальнейшую информацию см. в Руководстве по эксплуатации "*Блок электроники VEGABAR серии 50 и 60*" (Идент. номер документа 30175).

4 Монтаж

4.1 Основные указания по применению устройства

Применимость при данных условиях процесса

Части устройства, контактирующие с измеряемой средой, а именно: чувствительный элемент, уплотнение и присоединение, - должны быть применимы при данных условиях процесса. Необходимо учитывать давление процесса, температуру процесса и химические свойства среды.

См. данные и указания в гл. "Технические данные", "Размеры, исполнения узла присоединения к процессу" и на типовом шильдике.

Влажность

Использовать рекомендуемый кабель (см. "Подключение к источнику питания") и туго затянуть кабельный ввод.

Для защиты устройства от попадания влаги рекомендуется соединительный кабель перед кабельным вводом направить вниз, чтобы влага от дождя или конденсата могла с него стекать. Данные рекомендации применимы, прежде всего, при монтаже на открытом воздухе, в помещениях с повышенной влажностью (например там, где осуществляется очистка), а также на емкостях с охлаждением или подогревом.

Вентиляция

Вентиляция корпуса электроники осуществляется через фильтрующий элемент, расположенный рядом с кабельными вводами.

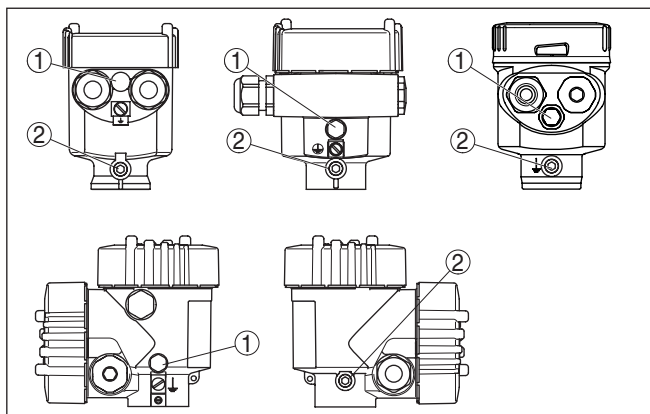


Рис. 9: Положение фильтрующего элемента в однокамерном и двухкамерном корпусе

- 1 Фильтр для вентиляции корпуса электроники
- 2 Заглушка



Информация:

При эксплуатации необходимо следить, чтобы на фильтрующем элементе не было загрязняющих отложений. Для очистки нельзя применять высокое давление.

Датчик динамического давления	Датчик динамического давления рассчитывается исходя из определенных параметров трубопровода и условий применения. Поэтому перед монтажом на месте измерения необходимо проверить данные трубопровода и номер места измерения. Указания по монтажу датчика динамического давления можно взять из DIN EN ISO 5167, а также из документации производителя датчика динамического давления.
Линии динамического давления	При прокладке линий динамического давления следует руководствоваться соответствующими международными и национальными нормами. При прокладке линий динамического давления на открытом воздухе необходимо обеспечить защиту от замерзания, например путем установки параллельных обогревательных труб. Линии динамического давления прокладываются с монотонным уклоном не менее 10 %.
Вибрации	В случае сильных вибраций на месте монтажа прибора, следует применять исполнение с выносной электроникой.
Предельные температуры	При высоких температурах процесса температура окружающей среды для электроники и соединительного кабеля часто также бывает повышенной. Пределы температуры окружающей среды корпуса электроники и соединительного кабеля, указанные в п. "Технические данные", не должны превышаться.

4.2 Указания для применения на кислороде

Применение на кислороде

Реакция кислорода и других газов с маслами, жирами и пластмассами может привести к взрыву. Поэтому необходимо принять следующие меры:

- Все компоненты установки, например измерительные устройства, должны быть очищены в соответствии с DIN 19247
- При применении на кислороде, в зависимости от материала уплотнения, нельзя превышать определенные максимальные температуры и давления, см. гл. "Технические данные"



Опасность!

Полиэтиленовую пленку, в которую запаян датчик в исполнении для применения на кислороде, можно снимать только непосредственно перед монтажом прибора. После удаления защиты на присоединении становится виден знак "O₂". Следует исключить попадание масла, жира или грязи на прибор. Взрывоопасно!

4.3 Указания по монтажу и подключению

Подключение на сторонах плюс/минус

При подключении VEGADIF 65 на месте измерения необходимо учитывать плюсовую и минусовую стороны присоединения к процессу. Плюсовая сторона обозначена знаком "+", а минусовая сторона - знаком "-" на узле присоединения рядом с овальным фланцем.

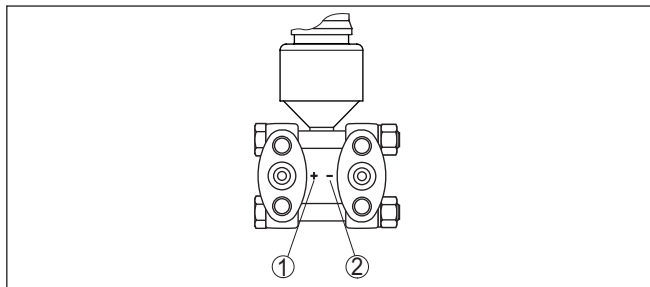


Рис. 10: Маркировка сторон плюс/минус на присоединении прибора

- 1 Плюсовая сторона
- 2 Минусовая сторона

Монтажная компоновка

На следующем рисунке показаны элементы для монтажа на трубе и пример монтажа с вентильным блоком.

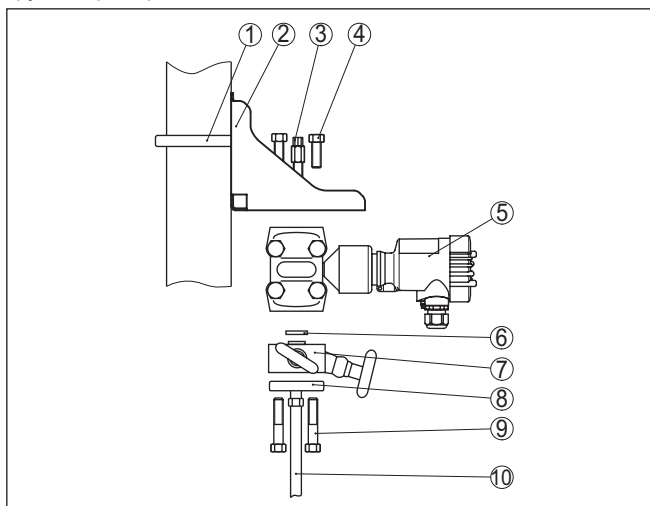


Рис. 11: Схема монтажа на трубе

- 1 Скоба для монтажа на трубе
- 2 Монтажный кронштейн
- 3 Воздушный клапан
- 4 Крепежные винты
- 5 VEGADIF 65
- 6 Уплотнение PTFE
- 7 Вентильный блок
- 8 Овальный фланцевый адаптер
- 9 Крепежные винты
- 10 Линия динамического давления

Вентильные блоки

Вентильные блоки облегчают монтаж и пуск в эксплуатацию преобразователя дифференциального давления. Вентильный блок отделяет преобразователь давления от процесса, а

также обеспечивает возможность проверки места измерения. Вентильный блок может иметь 3-вентильное или 5-вентильное исполнение. Встроенный уравнильный вентиль позволяет выравнивать давление между плюсовой и минусовой сторонами при пуске в эксплуатацию. При применении вентильного блока VEGADIF 65 можно демонтировать без остановки процесса, что повышает эксплуатационную готовность установки и упрощает ее обслуживание.

Трехвентильный блок с фланцевым присоединением с обеих сторон обеспечивает механически прочное соединение между VEGADIF 65 и, например, местами отбора или фланцевой плитой расходомерного зонда. Пятивентильный блок обеспечивает два дополнительных вентиля для продувки рабочих линий или проверки VEGADIF 65 без его демонтажа.

3-вентильный блок

На следующем рисунке показано подключение 3-вентильного блока

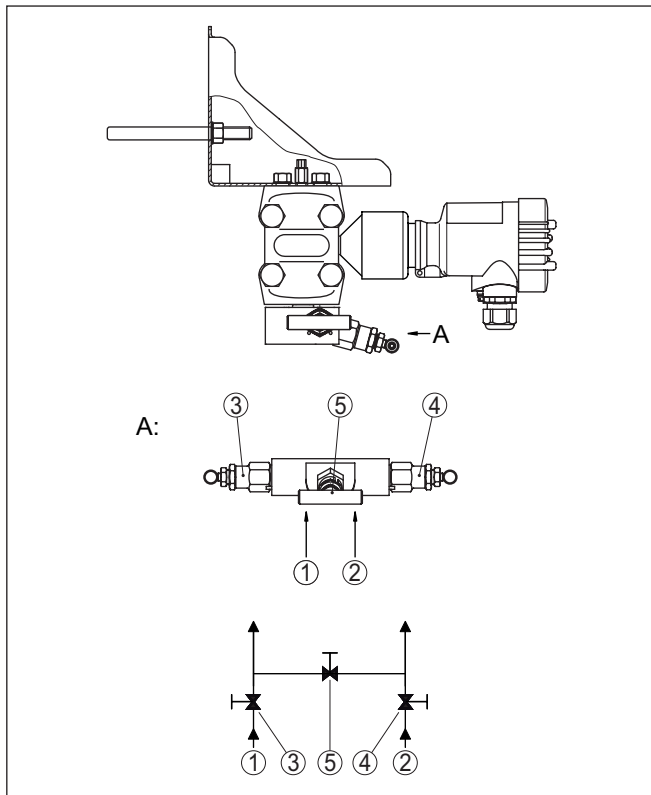


Рис. 12: Подключение 3-вентильного блока

- 1 Присоединение
- 2 Присоединение
- 3 Впускной вентиль
- 4 Впускной вентиль
- 5 Уравнительный вентиль

3-вентильный блок с фланцевым присоединением с обеих сторон

На следующем рисунке показано присоединение 3-вентильного блока на фланцах с обеих сторон.

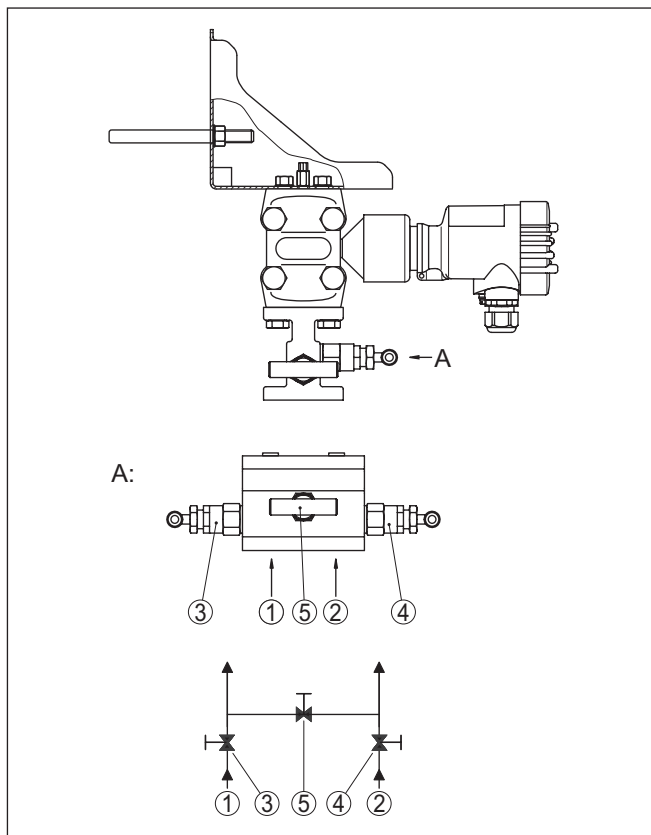


Рис. 13: Подключение 3-вентильного блока на фланцах с обеих сторон

- 1 Присоединение
- 2 Присоединение
- 3 Впускной вентиль
- 4 Впускной вентиль
- 5 Уравнительный вентиль

5-вентильный блок

На следующем рисунке показано подключение 5-вентильного блока.

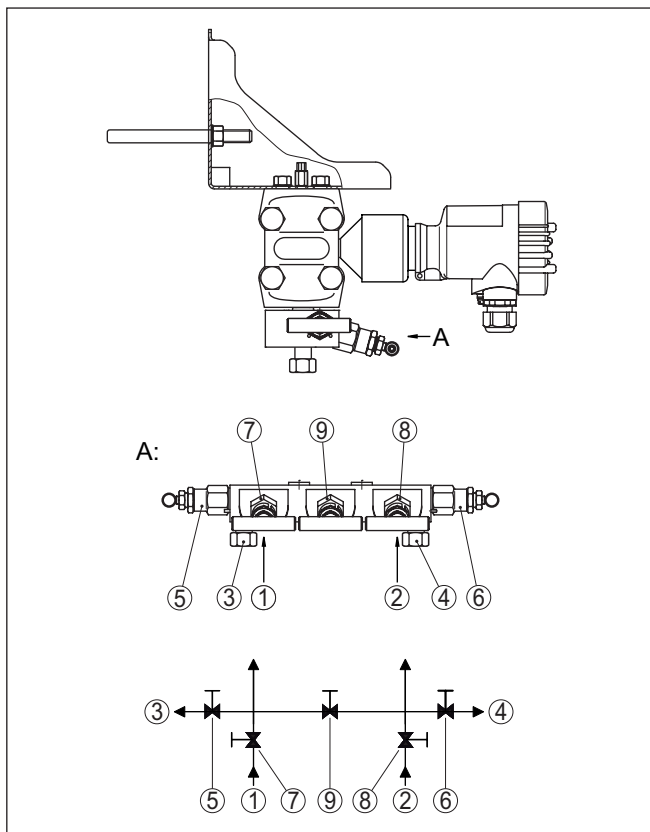


Рис. 14: Подключение 5-вентильного блока

- 1 Присоединение
- 2 Присоединение
- 3 Проверка/выпуск воздуха
- 4 Проверка/выпуск воздуха
- 5 Вентиль для проверки/выпуска воздуха
- 6 Вентиль для проверки/выпуска воздуха
- 7 Впускной вентиль
- 8 Впускной вентиль
- 9 Уравнительный вентиль

4.4 Схема установки для измерения расхода

→ VEGADIF 65 монтируется сверху места измерения, чтобы конденсат стекал в технологическую линию.

На газax

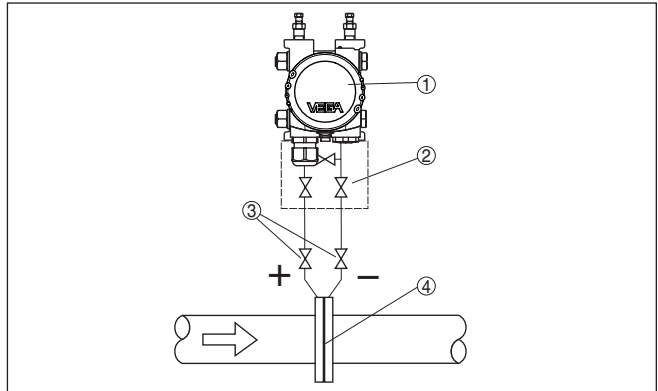


Рис. 15: Схема установки для измерения расхода на газах, подключение через 3-вентильный блок

- 1 VEGADIF 65
- 2 3-вентильный блок
- 3 Запорные вентили
- 4 Измерительная диафрагма или трубка Пито

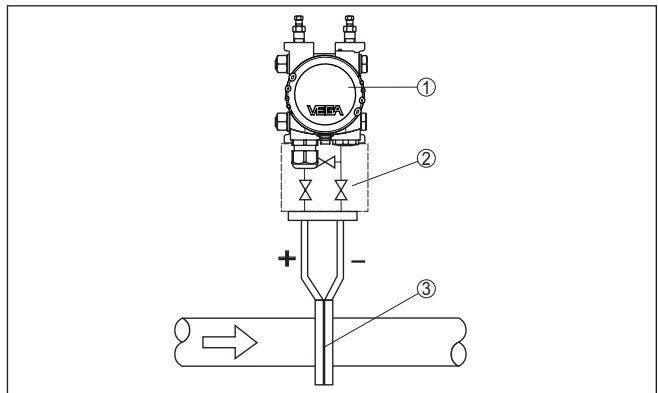


Рис. 16: Схема установки для измерения расхода на газах, подключение через 3-вентильный блок с фланцевым присоединением с обеих сторон

- 1 VEGADIF 65
- 2 3-вентильный блок с фланцевым присоединением с обеих сторон
- 3 Измерительная диафрагма или трубка Пито

На паре

1. VEGADIF 65 монтировать ниже места измерения
2. Сосуды для конденсата следует монтировать на одной высоте с отборными штуцерами и на одинаковом расстоянии от VEGADIF 65
3. Перед пуском в эксплуатацию следует заполнить линии динамического давления до высоты сосудов для конденсата

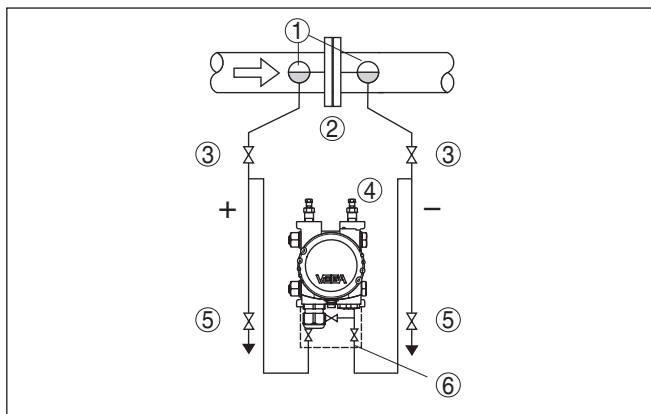


Рис. 17: Схема для измерения расхода на паре

- 1 Сосуды для конденсата
- 2 Измерительная диафрагма или трубка Пито
- 3 Запорные вентили
- 4 VEGADIF 65
- 5 Спускные или продувочные вентили
- 6 3-вентильный блок

При применении 5-вентильного блока, спускные или продувочные вентили уже встроены.

На жидкостях

1. VEGADIF 65 монтируется ниже места измерения, тогда линии динамического давления будут всегда заполнены жидкостью, а газовые пузырьки будут подниматься назад в технологическую линию
2. При измерении на средах с присутствием твердых примесей, например на загрязненных жидкостях, имеет смысл установить отделители и спускные вентили для улавливания и удаления осадка.
3. Перед пуском в эксплуатацию следует заполнить линии динамического давления до высоты сосудов для конденсата

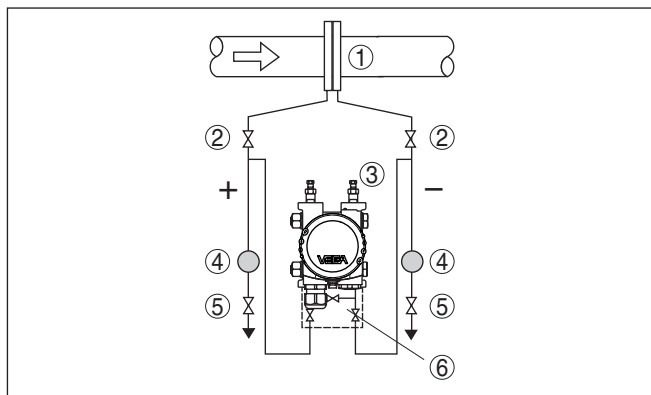


Рис. 18: Схема для измерения расхода на жидкостях

- 1 Измерительная диафрагма или трубка Пито
- 2 Запорные вентили
- 3 VEGADIF 65
- 4 Отделители
- 5 Спускные вентили
- 6 3-вентильный блок

В открытой емкости, с линией динамического давления

4.5 Схема установки для измерения уровня

1. VEGADIF 65 рекомендуется монтировать ниже нижнего измерительного присоединения, чтобы линии динамического давления всегда были заполнены жидкостью
2. Минусовая сторона открыта к атмосферному давлению
3. При измерении на жидкостях с присутствием твердых примесей, имеет смысл установить отделители и спускные вентили для улавливания и удаления осадка.

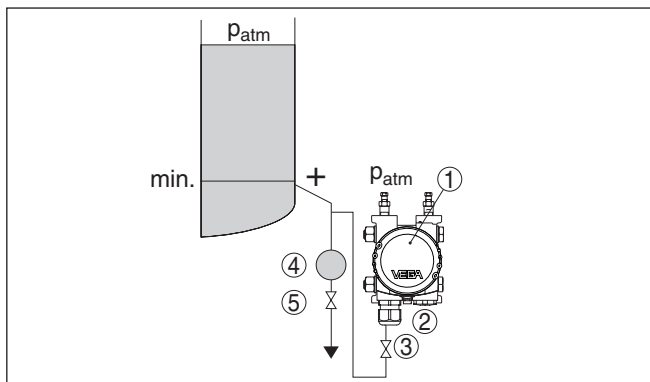


Рис. 19: Схема для измерения уровня в открытой емкости

- 1 VEGADIF 65
- 2 Минусовая сторона открыта к атмосферному давлению
- 3 Запорный вентиль
- 4 Отделители
- 5 Спускной вентиль

В открытой емкости, с изолирующей диафрагмой с одной стороны

1. VEGADIF 65 монтируется прямо на емкости
2. Минусовая сторона открыта к атмосферному давлению

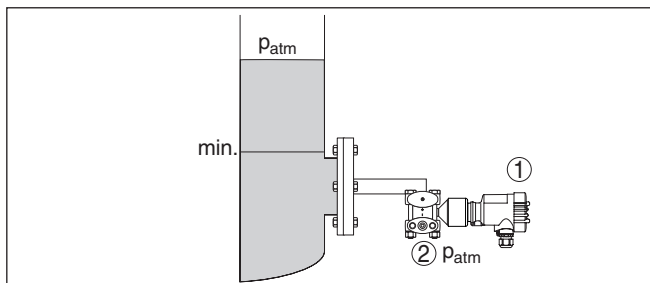


Рис. 20: Схема для измерения уровня в открытой емкости

- 1 VEGADIF 65
- 2 Минусовая сторона открыта к атмосферному давлению

В закрытой емкости, с линиями динамического давления

1. VEGADIF 65 рекомендуется монтировать ниже нижнего измерительного присоединения, чтобы линии динамического давления всегда были заполнены жидкостью
2. Минусовая сторона должна быть присоединена выше максимального уровня заполнения
3. При измерении на средах с присутствием твердых примесей, например на загрязненных жидкостях, имеет смысл установить отделители и спускные вентили для улавливания и удаления осадка.

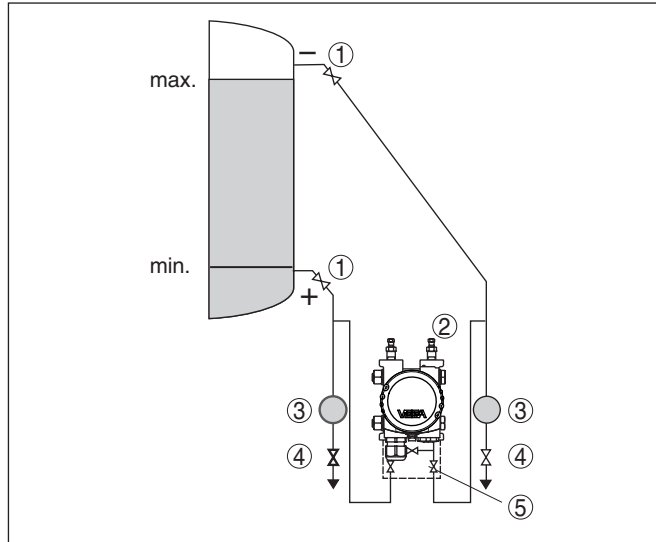


Рис. 21: Схема для измерения уровня в закрытой емкости

- 1 Запорные вентили
- 2 VEGADIF 65
- 3 Отделители
- 4 Спускные вентили
- 5 3-вентильный блок

В закрытой емкости, с изолирующей диафрагмой с одной стороны

1. VEGADIF 65 монтируется прямо на емкости
2. Минусовая сторона должна быть присоединена выше максимального уровня заполнения
3. При измерении на средах с присутствием твердых примесей, например на загрязненных жидкостях, имеет смысл установить отделители и спускные вентили для улавливания и удаления осадка.

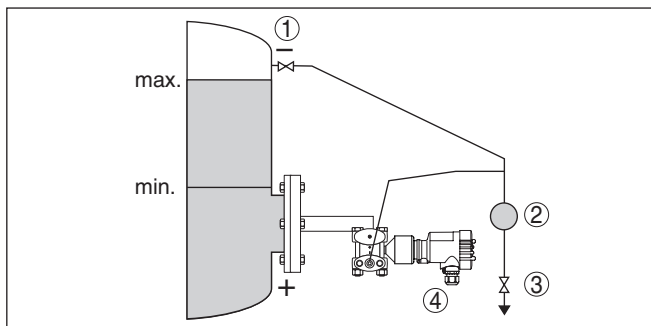


Рис. 22: Схема для измерения уровня в закрытой емкости

- 1 Запорный вентиль
- 2 Отделители
- 3 Спускной вентиль
- 4 VEGADIF 65

В закрытой емкости, с изолирующей диафрагмой с обеих сторон

1. VEGADIF 65 монтируется ниже нижней изолирующей диафрагмы
2. Окружающая температура должна быть одинаковой для обоих капилляров



Информация:

Измерение уровня обеспечивается только между верхним краем нижней диафрагмы и нижнем краем верхней диафрагмы.

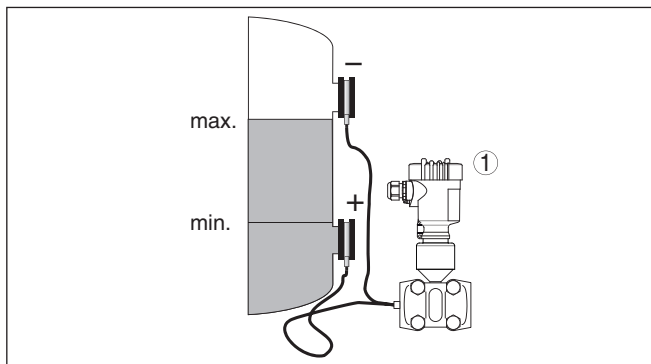


Рис. 23: Схема для измерения уровня в закрытой емкости

- 1 VEGADIF 65

В закрытой емкости с наличием парового слоя, с линией динамического давления

1. VEGADIF 65 рекомендуется монтировать ниже нижнего измерительного присоединения, чтобы линии динамического давления всегда были заполнены жидкостью
2. Минусовая сторона должна быть присоединена выше максимального уровня заполнения
3. Сосуд для конденсата обеспечивает постоянное присутствие давления на минусовой стороне

4. При измерении на средах с присутствием твердых примесей, например на загрязненных жидкостях, имеет смысл установить отделители и спускные вентили для улавливания и удаления осадка.

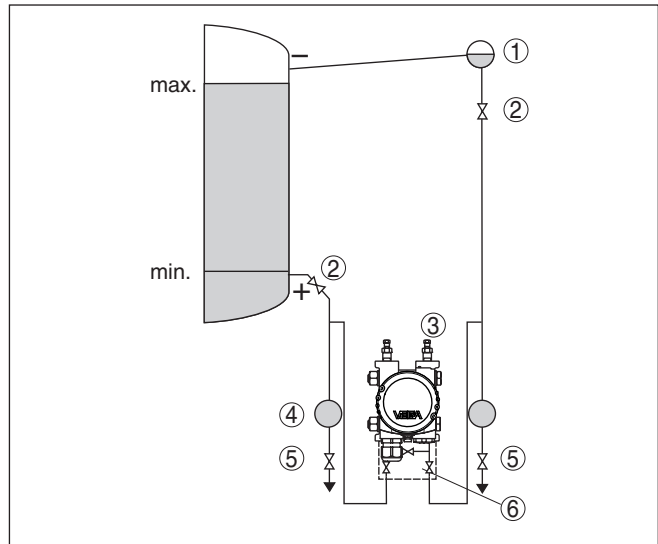


Рис. 24: Схема для измерения уровня в закрытой емкости с наличием парового слоя

- 1 Сосуд для конденсата
- 2 Запорные вентили
- 3 VEGADIF 65
- 4 Отделители
- 5 Спускные вентили
- 6 3-вентильный блок

В закрытой емкости с наличием парового слоя, с изолирующей диафрагмой с одной стороны

1. VEGADIF 65 монтируется прямо на емкости
2. Минусовая сторона должна быть присоединена выше максимального уровня заполнения
3. Сосуд для конденсата обеспечивает постоянное присутствие давления на минусовой стороне
4. При измерении на средах с присутствием твердых примесей, например на загрязненных жидкостях, имеет смысл установить отделители и спускные вентили для улавливания и удаления осадка.

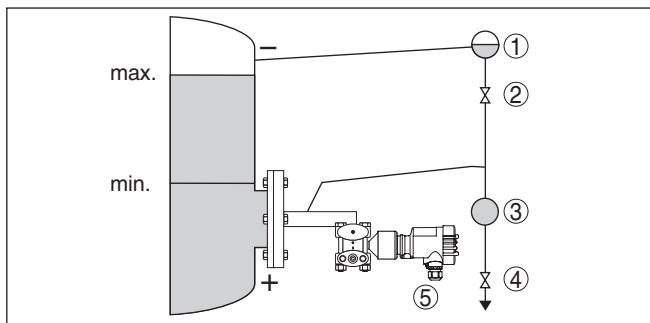


Рис. 25: Схема для измерения уровня в закрытой емкости с наличием парового слоя

- 1 Сосуд для конденсата
- 2 Запорный вентиль
- 3 Отделили
- 4 Спускной вентиль
- 5 VEGADIF 65

4.6 Схема установки для измерения плотности и межфазного уровня

Измерение плотности

Измерение плотности посредством преобразователя дифференциального давления возможно в емкости с переменным уровнем заполнения и однородным распределением плотности. Датчик присоединяется к емкости через изолирующие диафрагмы в двух точках измерения. Для достижения большей точности измерения эти точки должны лежать как можно дальше друг от друга. Измерение плотности обеспечивается только при уровне выше верхней точки измерения. Если уровень опускается ниже верхней точки измерения, измерение плотности прерывается.

Измерение плотности работает как на открытых, так и на закрытых емкостях. При этом следует учитывать, что малые изменения плотности вызывают также малые изменения измеренного дифференциального давления. Необходимо выбирать подходящий диапазон измерения.

Измерение плотности выполняется в режиме измерения уровня.

1. VEGADIF 65 монтируется ниже нижней изолирующей диафрагмы
2. Окружающая температура должна быть одинаковой для обоих капилляров

Пример для измерения плотности:

Расстояние между точками измерения: 0,3 м

Min. плотность: 1000 кг/м³

Max. плотность: 1200 кг/м³

Измеренное дифференциальное давление: $\Delta p = \rho \cdot g \cdot h$

Установка Min выполнена для дифференциального давления, измеренного при плотности 1,0:

$$\begin{aligned}\Delta p &= \rho \cdot g \cdot h \\ &= 1000 \text{ кг/м}^3 \cdot 9,81 \text{ м/с}^2 \cdot 0,3 \text{ м} \\ &= 2943 \text{ Па} = 29,43 \text{ мбар}\end{aligned}$$

Установка Max выполнена для дифференциального давления, измеренного при плотности 1,2:

$$\begin{aligned}\Delta p &= \rho \cdot g \cdot h \\ &= 1200 \text{ кг/м}^3 \cdot 9,81 \text{ м/с}^2 \cdot 0,3 \text{ м} \\ &= 3531 \text{ Па} = 35,31 \text{ мбар}\end{aligned}$$

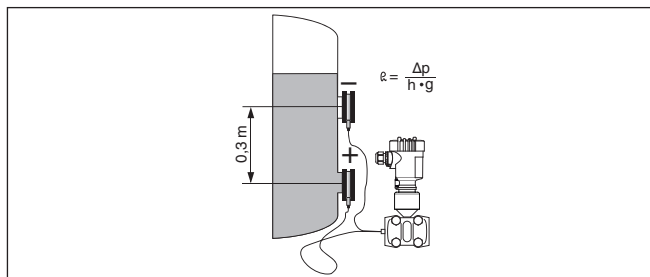


Рис. 26: Схема установки для измерения плотности

Измерение межфазного уровня

Измерение межфазного уровня посредством преобразователя дифференциального давления возможно в емкости с переменным уровнем заполнения. Датчик присоединяется к емкости через изолирующие диафрагмы в двух точках измерения. Измерение межфазного уровня возможно, только если плотности обеих сред не изменяются и раздел фаз всегда лежит между обеими точками измерения. Общий уровень должен быть выше верхней точки измерения.

Это измерение работает как на открытых, так и на закрытых емкостях.

Пример для измерения межфазного уровня:

Расстояние между точками измерения: 0,3 м

Min. плотность: 800 кг/м³

Max. плотность: 1000 кг/м³

Установка Min выполнена для дифференциального давления, возникающего при плотности 0,8:

$$\begin{aligned}\Delta p &= \rho \cdot g \cdot h \\ &= 800 \text{ кг/м}^3 \cdot 9,81 \text{ м/с}^2 \cdot 0,3 \text{ м} \\ &= 2354 \text{ Па} = 23,54 \text{ мбар}\end{aligned}$$

Установка Max выполнена для дифференциального давления, возникающего при плотности 1,0:

$$\begin{aligned}\Delta p &= \rho \cdot g \cdot h \\ &= 1000 \text{ кг/м}^3 \cdot 9,81 \text{ м/с}^2 \cdot 0,3 \text{ м}\end{aligned}$$

= 2943 Па = 29,43 мбар

3. VEGADIF 65 монтируется ниже нижней изолирующей диафрагмы
4. Окружающая температура должна быть одинаковой для обоих капилляров

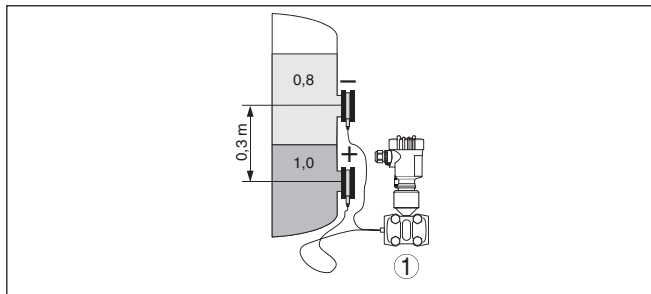


Рис. 27: Схема установки для измерения межфазного уровня

4.7 Схема установки для измерения дифференциального давления

На газах и паре

→ VEGADIF 65 монтируется сверху места измерения, чтобы конденсат стекал в технологическую линию.

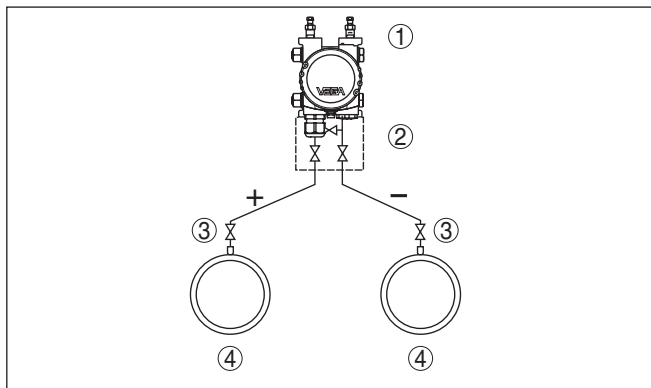


Рис. 28: Схема для измерения дифференциального давления между двумя трубопроводами на газах и паре

- 1 VEGADIF 65
- 2 3-вентильный блок
- 3 Запорные вентили
- 4 Трубопроводы

→ VEGADIF 65 монтируется ниже места измерения, чтобы в линиях динамического давления могли образовываться конденсатные затворы.

Удаление воздуха производится через воздушные клапаны на устройстве, 5-вентильный блок обеспечивает возможность продувки линий.

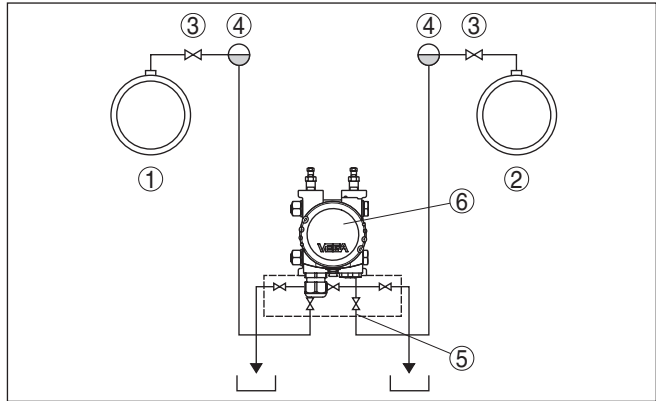


Рис. 29: Схема для измерения дифференциального давления между паропроводом и конденсатопроводом

- 1 Паропровод
- 2 Конденсатопровод
- 3 Запорные вентили
- 4 Сосуды для конденсата
- 5 5-вентильный блок
- 6 VEGADIF 65

На жидкостях

1. VEGADIF 65 монтируется ниже места измерения, тогда линии динамического давления будут всегда заполнены жидкостью, а газовые пузырьки будут подниматься назад в технологическую линию
2. При измерении на средах с присутствием твердых примесей, например на загрязненных жидкостях, имеет смысл установить отделители и спускные вентили для улавливания и удаления осадка.

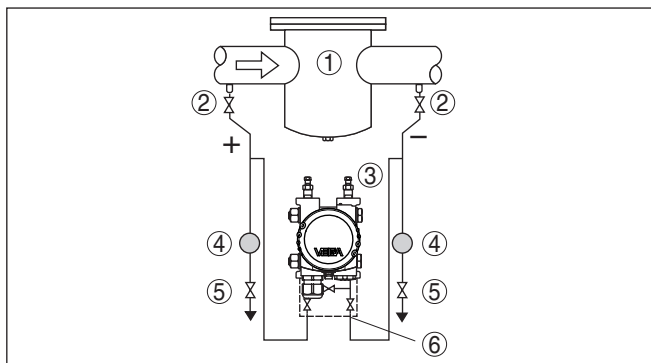


Рис. 30: Схема для измерения расхода на жидкостях

- 1 Например, фильтр
- 2 Запорные вентили
- 3 VEGADIF 65
- 4 Отделители
- 5 Спускные вентили
- 6 3-вентильный блок

При применении систем изолирующей диафрагмы на любых средах

1. Изолирующие диафрагмы с капиллярами монтируются сверху или сбоку на трубопроводе
2. Для применения на вакууме: VEGADIF 65 следует монтировать внизу места измерения
3. Окружающая температура должна быть одинаковой для обоих капилляров

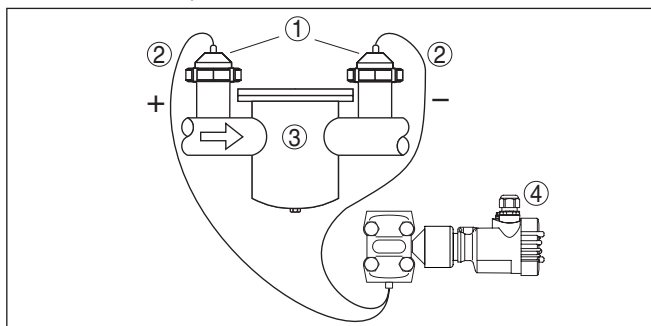


Рис. 31: Схема для измерения дифференциального давления на газах, парах и жидкостях

- 1 Изолирующая диафрагма с накидной гайкой
- 2 Капилляр
- 3 Например, фильтр
- 4 VEGADIF 65

4.8 Монтаж выносного корпуса

1. Обозначить отверстия в соответствии со следующей схемой.
2. Монтажную планку закрепить на стене с помощью 4 винтов.

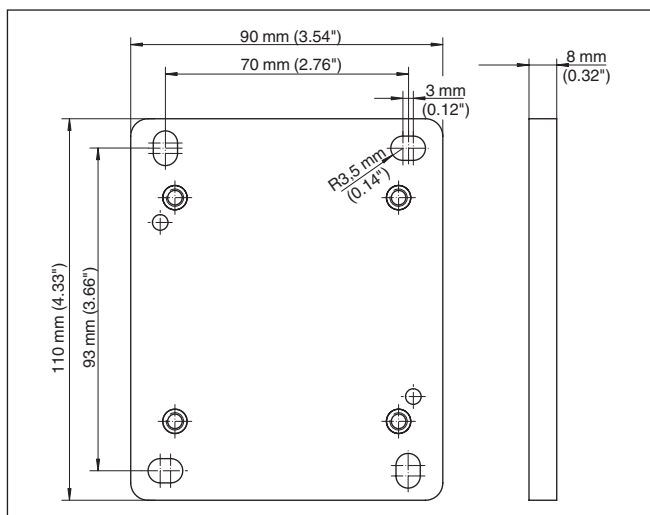


Рис. 32: Схема отверстий - планка для монтажа на стене

Планку для монтажа на стене монтируйте таким образом, чтобы кабельный ввод цоколя корпуса смотрел вниз. Цоколь корпуса можно повернуть на монтажной планке на 180°.

4.9 Проверка монтажа

После монтажа прибора необходимо проверить следующее:

- Все винты надежно затянуты?
- Резьбовые пробки и воздушные клапаны закрыты

5 Подключение к источнику питания

5.1 Подготовка к подключению

Техника безопасности

Основные указания по безопасности:

- Подключать только при отсутствии напряжения
- Если возможны перенапряжения, установить защиту от перенапряжений



Рекомендация:

Рекомендуются устройства защиты от перенапряжений VEGA В63-48 и USB 62-36G.X.

Соблюдение указаний по безопасности для Ex-применений



Для применения во взрывоопасных зонах должны соблюдаться соответствующие нормы и условия сертификатов соответствия и утверждения типа датчиков и источников питания.

Питание

Подача питания и передача токового сигнала осуществляются по одному и тому же двухпроводному кабелю. Напряжение питания зависит от исполнения прибора.

Напряжение питания см. п. "Технические данные".

Между цепью питания и сетью должна быть обеспечена безопасная развязка в соответствии с DIN EN 61140 VDE 0140-1. Данное требование выполняется при использовании в качестве источников питания устройств VEGATRENN 149A Ex, VEGASTAB 690, VEGADIS 371, а также устройств формирования сигнала VEGAMET.

Следует учитывать следующие дополнительные влияния на рабочее напряжение:

- Возможность уменьшения выходного напряжения источника питания под номинальной нагрузкой (при токе датчика в состоянии отказа 20,5 mA или 22 mA)
- Влияние дополнительных устройств в токовой цепи (см. значения нагрузки в гл. "Технические данные")

Соединительный кабель

Устройство подключается посредством стандартного двухпроводного неэкранированного кабеля. В случае возможности электромагнитных помех выше контрольных значений по EN 61326 для промышленных зон, рекомендуется использовать экранированный кабель.

Использовать кабель круглого сечения. Внешний диаметр кабеля 5 ... 9 мм (0.2 ... 0.35 in) обеспечивает эффект уплотнения кабельного ввода. При применении кабеля другого сечения или диаметра необходимо заменить уплотнение кабельного ввода или использовать подходящий кабельный ввод.

Кабельный ввод ½ NPT

Исполнение прибора с кабельным вводом ½ NPT и пластиковым корпусом имеет металлическую резьбовую вставку ½".

**Осторожно!**

Кабельный ввод NPT или стальная трубка должны вворачиваться в резьбовую вставку без смазки. Обычные смазки могут содержать присадки, разъедающие место соединения между резьбовой вставкой и пластиковым корпусом, что приводит к нарушению прочности соединения и герметичности корпуса.

Экранирование кабеля и заземление

Если требуется экранированный кабель, кабельный экран рекомендуется подключить к потенциалу земли с обеих сторон.



Для Ex-установок заземление выполняется согласно правилам монтажа электроустановок.

Для гальванических установок, а также в случае емкостей с катодной коррозионной защитой, следует учитывать существование значительных разностей потенциалов. При двустороннем заземлении экрана это может привести к недопустимо высоким токам экрана.

**Информация:**

Металлические части устройства (присоединение, корпус и т.д.) проводяще связаны с клеммой заземления.

Соединительный кабель для применения Ex

Для применения во взрывоопасных зонах соединительный кабель должен отвечать соответствующим требованиям. Следует исключить возможность уравнильных токов в кабельном экране. При заземлении с обеих сторон это достигается за счет применения конденсатора или отдельного выравнивания потенциалов.

5.2 Порядок подключения**Одно-/двухкамерный корпус**

Выполнить следующее:

1. Отвинтить крышку корпуса.
2. Снять модуль индикации и настройки, если он установлен, повернув его влево.
3. Ослабить гайку кабельного ввода.
4. Удалить примерно 10 см обкладки кабеля, концы проводов зачистить примерно на 1 см.
5. Вставить кабель в датчик через кабельный ввод.
6. Открыть контакты, приподняв рычажки отверткой (см. рис. ниже).
7. Провода вставить в открытые контакты в соответствии со схемой подключения.
8. Закрыть контакты, нажав на рычажки, при этом должен быть слышен щелчок пружины контакта.
9. Слегка потянув за провода, проверить надежность их закрепления в контактах
10. Экран подключить к внутренней клемме заземления, а внешнюю клемму заземления соединить с выравниванием потенциалов.

11. Туго затянуть гайку кабельного ввода. Уплотнительное кольцо должно полностью облегать кабель.
12. Завинтить крышку корпуса.

Электрическое подключение выполнено.



Рис. 33: Подключение к источнику питания: шаги 6 и 7

5.3 Однокамерный корпус

Отсек электроники и подключения

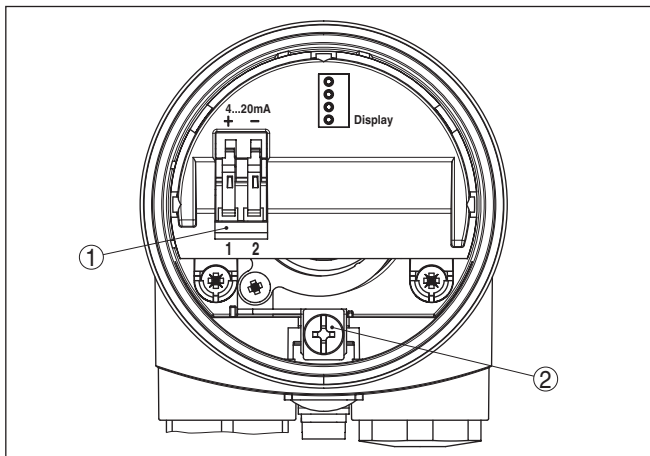


Рис. 34: Отсек электроники и подключения (однокамерный корпус)

- 1 Пружинные контакты для источника питания
- 2 Клемма заземления для подключения экрана кабеля

Схема подключения

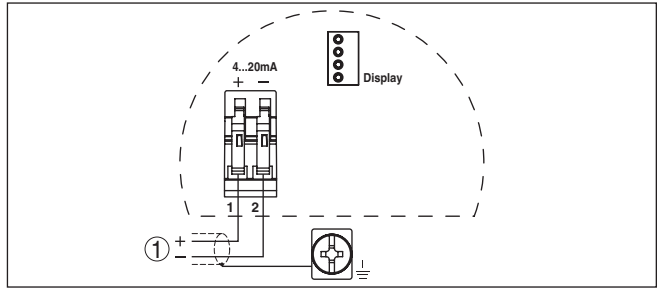


Рис. 35: Схема подключения (однокамерный корпус)

1 Питание/Выход сигнала

Назначение проводов соединительного кабеля

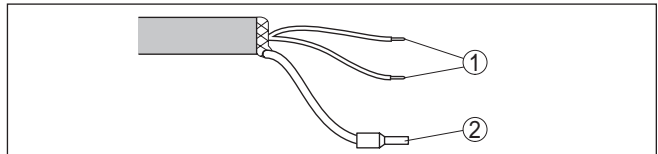


Рис. 36: Назначение проводов соединительного кабеля

- 1 Коричневый (+) и голубой (-): к источнику питания или системе формирования сигнала
- 2 Экранирование

5.5 Выносной корпус при исполнении IP 68

Отсек электроники и подключения для питания

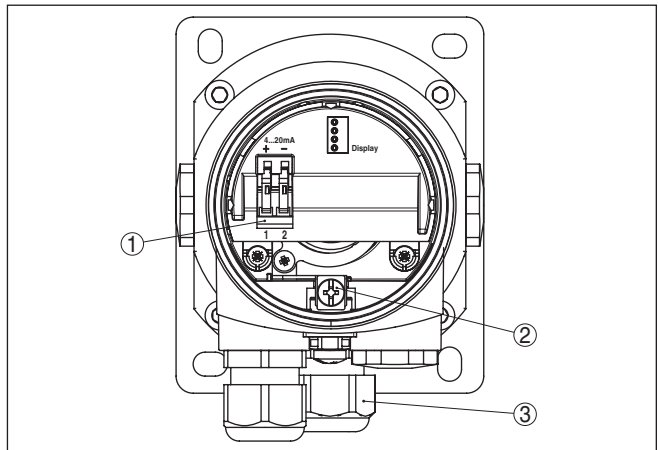


Рис. 37: Отсек электроники и подключения

- 1 Пружинные контакты для источника питания
- 2 Клемма заземления для подключения экрана кабеля
- 3 Кабельный ввод к датчику

Клеммный отсек в цоколе корпуса для подключения датчика

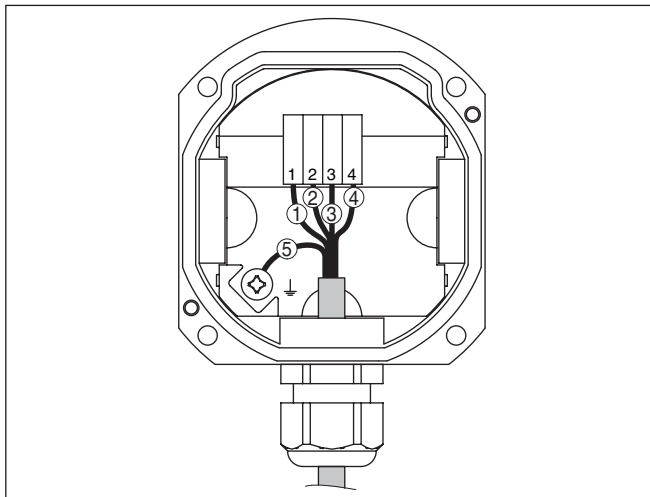


Рис. 38: Подключение датчика в цоколе корпуса

- 1 Коричневый
- 2 Голубой
- 3 Желтый
- 4 Белый
- 5 Экранирование

Схема подключения выносной электроники

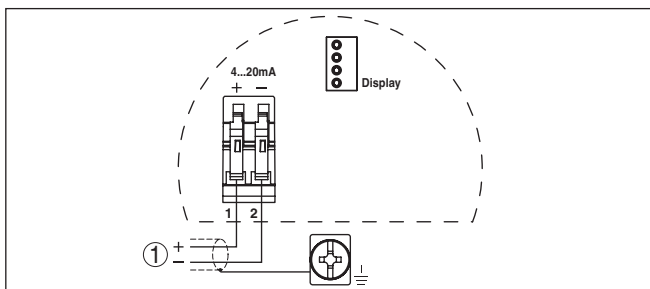


Рис. 39: Схема подключения выносной электроники

- 1 Питание/Выход сигнала

5.6 Фаза включения

Фаза включения

После подключения VEGADIF 65 к источнику питания или после восстановления напряжения в течение прибл. 30 сек. выполняется самопроверка прибора:

- Внутренняя проверка электроники
- Индикация типа устройства, версии ПО и тега (обозначения) датчика
- Кратковременный (10 сек.) скачок выходного сигнала до установленного значения отказа

Затем выдается соответствующий токовый сигнал (значение соответствует действительному уровню и уже выполненным установкам, например заводской установке).

6 Настройка с помощью модуля индикации и настройки PLICSCOM

6.1 Краткое описание

Модуль индикации и настройки предназначен для индикации измеренных значений, настройки и диагностики. Модуль может быть установлен в следующих устройствах:

- Все датчики непрерывного измерения с однокамерным корпусом или двухкамерным корпусом (либо в отсеке электроники, либо в отсеке подключения)
- Выносной блок индикации и настройки

6.2 Установка модуля индикации и настройки

Модуль индикации и настройки можно установить на датчике и снять с него в любой момент. Для этого не нужно отключать питание.

Выполнить следующее:

1. Отвинтить крышку корпуса.
2. Установить модуль индикации и настройки в желаемое положение на электронике (возможны четыре положения со сдвигом на 90°).
3. Модуль индикации и настройки установить на электронике и слегка повернуть вправо до щелчка.
4. Туго завинтить крышку корпуса со смотровым окошком.

Для демонтажа выполнить описанные выше действия в обратном порядке.

Питание модуля индикации и настройки осуществляется от датчика.

**Установка/снятие
модуля индикации и
настройки**



Рис. 40: Установка модуля индикации и настройки

**Примечание:**

При использовании установленного в устройстве модуля индикации и настройки для местной индикации требуется более высокая крышка корпуса с прозрачным окошком.

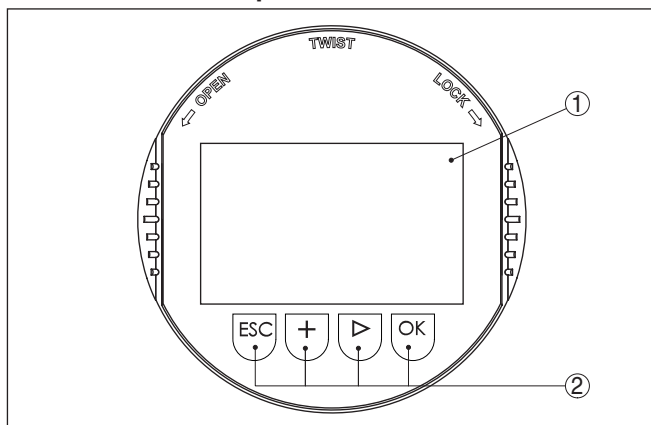
6.3 Система настройки

Рис. 41: Элементы индикации и настройки

- 1 ЖК-дисплей
- 2 Индикация номера пункта меню
- 3 Клавиши настройки

Функции клавиш

- Клавиша [OK]:

- переход к просмотру меню
- подтверждение выбора меню
- редактирование параметра
- сохранение значения
- Клавиша **[>]**:
 - смена меню
 - перемещение по списку
 - выбор позиции для редактирования
- Клавиша **[+]**:
 - изменение значения параметра
- Клавиша **[ESC]**:
 - отмена ввода
 - возврат в меню уровнем выше

Система настройки

Прибор настраивается с помощью четырех клавиш и меню на жидкокристаллическом дисплее модуля индикации и настройки. Функции клавиш показаны на рисунке выше.

Временные функции

Разовым нажатием клавиш **[+]** и **[>]** редактируемое значение и положение курсора изменяется на одну позицию. При нажатии длительностью более 1 с, изменение выполняется непрерывно. При одновременном нажатии клавиш **[OK]** и **[ESC]** в течение более 5 с, выполняется возврат в главное меню. При этом язык меню переключается на "English".

Через 60 мин. после последнего нажатия клавиши автоматически происходит возврат к отображению измеренных значений. Значения, не подтвержденные нажатием клавиши **[OK]**, будут потеряны.

6.4 Установка параметров

Введение

Параметры настройки VEGADIF 65 включают общие параметры для всех принципов измерения и специальные параметры для данного типа устройств. Общие параметры описаны в Руководстве по эксплуатации "Модуль индикации и настройки". Специальные параметры для настройки данного типа устройств описаны далее в этой главе.



Информация:

При превышении пределов установки на дисплее появится сообщение "Значение вне пределов". Можно отменить ввод нажатием **[ESC]**, либо принять показанное предельное значение клавишей **[OK]**.

Применение

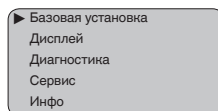
VEGADIF 65 применим для измерения дифференциального давления, уровня, расхода, а также плотности и межфазного уровня. Выбор выполняется через меню "Применение". В зависимости от выбранного применения, выполняется установка нуля/диапазона или установка Min/Max.

**Информация:**

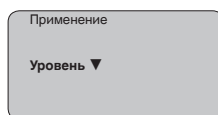
Измерение плотности и измерение межфазного уровня реализуются через измерение уровня.

Для переключения на измерение дифференциального давления или измерения расхода выполнить следующее:

1. Нажатием **[OK]** перейти от индикации измеренного значения в главное меню.



2. Меню "*Базовая установка*" подтвердить нажатием **[OK]**.



3. Меню "*Применение*" подтвердить нажатием **[OK]**.

**Внимание!**

Предупреждение: "*Выход может измениться*".

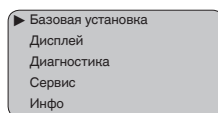
4. С помощью **[>]** выбрать "*OK*" и подтвердить нажатием **[OK]**.
5. Выбрать из списка желаемое применение, например "*Расход*" и подтвердить нажатием **[OK]**.

Единицы установки

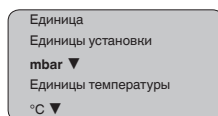
Через данное меню выбираются единицы для установки диапазона измерения, а также единицы для индикации температуры.

Для выбора единиц установки (например, для переключения с mbar на bar) выполнить следующее:

1. Нажатием **[OK]** перейти от индикации измеренного значения в главное меню.



2. С помощью **[OK]** подтвердить меню "*Базовая установка*", после чего на дисплее откроется меню "*Единицы*".



3. Активировать выбор нажатием **[OK]** и с помощью **[>]** выбрать "*Единицы установки*".
4. Активировать выбор нажатием **[OK]** и с помощью **[>]** выбрать желаемые единицы (например bar).

5. Подтвердить нажатием **[OK]** и с помощью **[->]** перейти к коррекции положения.

Переключение единиц установки с mbar на bar выполнено.

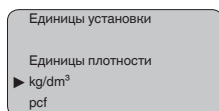


Информация:

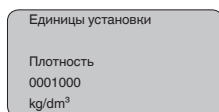
При переключении на установку в единицах высоты, например, для измерения уровня нужно дополнительно ввести значение плотности.

Для ввода плотности выполнить следующее:

1. Нажатием **[OK]** перейти от индикации измеренного значения в главное меню.
2. С помощью **[OK]** подтвердить меню "Базовая установка", после чего на дисплее откроется меню "Единицы установки".
3. Активировать выбор нажатием **[OK]** и с помощью **[->]** выбрать желаемые единицы (например m).
4. Подтвердить нажатием **[OK]**, после чего появится подменю "Единицы плотности".



5. С помощью **[->]** выбрать желаемые единицы (например kg/dm³) и подтвердить клавишей **[OK]**, после чего появится подменю "Плотность".



6. С помощью **[->]** и **[+]** ввести желаемое значение плотности, подтвердить нажатием **[OK]** и с помощью **[->]** перейти к коррекции положения.

Переключение единиц установки с bar на m выполнено.

Для выбора единиц температуры выполнить следующее:

1. Активировать выбор нажатием **[OK]** и с помощью **[->]** выбрать "Единицы температуры".
2. Активировать выбор нажатием **[OK]** и с помощью **[->]** выбрать желаемые единицы (например °F).
3. Подтвердить нажатием **[OK]**.

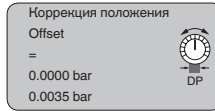
Переключение единиц температуры с °C на °F выполнено.

Коррекция положения

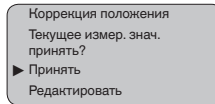
Коррекция положения компенсирует влияние монтажного положения прибора на измеренное значение. Здесь будет показано значение смещения и ниже - текущее измеренное значение.

Выполнить следующее:

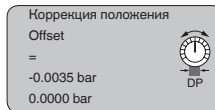
1. В меню "Коррекция положения" клавишей **[OK]** активировать выбор.



2. Выбрать значение клавишей **[->]**, например, принять текущее измеренное значение 0,0035 bar.



3. Подтвердить нажатием **[OK]**.



4. Клавишей **[->]** перейти к установке Min.(нуля).

Текущее измеренное значение скорректировано до 0, значение смещения показано на дисплее как значение коррекции с обратным знаком.

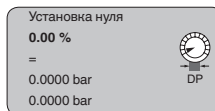
Если для коррекции положения нужно принять некоторое известное значение, не являющееся текущим измеренным значением, то желаемое значение можно ввести, выбрав функцию "Редактировать".

Установка нуля при измерении дифференциального давления

В этом пункте меню вводится минимальное дифференциальное давление.

Выполнить следующее:

1. В меню "Нуль" клавишей **[OK]** активировать редактирование значения bar.



2. С помощью **[+]** и **[->]** установить желаемое значение.
3. Подтвердить нажатием **[OK]** и посредством **[->]** перейти к установке диапазона.

Если установка выполняется с давлением, просто ввести измеренное значение, показанное внизу на дисплее.

Установка нуля выполнена.



Информация:

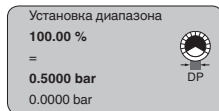
Установка нуля сдвигает значение установки диапазона. Измерительный интервал, т.е. разность значений установки нуля и диапазона, не изменяется.

Установка диапазона при измерении дифференциального давления

В этом пункте меню вводится максимальное дифференциальное давление.

Выполнить следующее:

1. В меню "Диапазон" клавишей **[OK]** активировать редактирование значения bar.



Информация:

Если установка устройства еще не выполнялась, индицируемое значение давления соответствует 100 % номинального диапазона датчика (в примере выше - это 500 mbar).

2. С помощью **[+]** и **[->]** установить желаемое значение.
3. Подтвердить нажатием **[OK]** и с помощью **[ESC]** вернуться в главное меню.

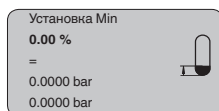
Если установка выполняется с давлением, просто ввести измеренное значение, показанное внизу на дисплее.

Установка диапазона выполнена.

Установка Min для измерения уровня

Выполнить следующее:

1. В меню "Установка Min" клавишей **[OK]** активировать редактирование процентного значения.



2. С помощью **[+]** и **[->]** установить желаемое значение.
3. Подтвердить нажатием **[OK]** и установить желаемое значение bar.
4. С помощью **[+]** и **[->]** установить желаемое значение bar.
5. Подтвердить нажатием **[OK]** и посредством **[->]** перейти к установке Max.

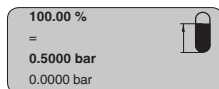
Если установка выполняется с заполнением емкости, просто ввести измеренное значение, показанное внизу на дисплее.

Установка Min выполнена.

Установка Max для измерения уровня

Выполнить следующее:

1. В меню "Установка Max" клавишей **[OK]** активировать редактирование процентного значения.



**Информация:**

Если установка устройства еще не выполнялась, индицируемое значение давления соответствует 100 % номинального диапазона датчика (в примере выше - это 500 mbar).

2. С помощью **[>]** и **[+]** установить желаемое значение.
3. Подтвердить нажатием **[OK]** и установить желаемое значение mbar.
4. С помощью **[+]** и **[>]** установить желаемое значение.
5. Подтвердить нажатием **[OK]** и с помощью **[ESC]** вернуться в главное меню.

Если установка выполняется с заполнением емкости, просто ввести измеренное значение, показанное внизу на дисплее.

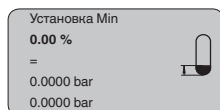
Установка Max выполнена.

Установка Min. с плотностью

Для выполнения установки Min с плотностью емкость заполнять не требуется. Числовые примеры см. в гл. *Монтаж, Схема установки для плотности и межфазного уровня.*

Выполнить следующее:

1. В меню "Установка Min" клавишей **[OK]** активировать редактирование процентного значения.



2. С помощью **[+]** и **[>]** установить желаемое значение, например 100 %.
3. Подтвердить нажатием **[OK]** и установить желаемое значение bar.
4. С помощью **[+]** и **[>]** установить желаемое значение bar, например 29,4 mbar.
5. Подтвердить нажатием **[OK]** и посредством **[>]** перейти к установке Max.

Если установка выполняется с заполнением емкости, просто ввести измеренное значение, показанное внизу на дисплее.

Установка Min выполнена.

Установка Max. с плотностью

Для выполнения установки Max с плотностью емкость заполнять не требуется. Числовые примеры см. в гл. *Монтаж, Схема установки для плотности и межфазного уровня.*

Выполнить следующее:

1. В меню "Установка Max" клавишей **[OK]** активировать редактирование процентного значения.





Информация:

Если установка устройства еще не выполнялась, индицируемое значение давления соответствует 100 % номинального диапазона датчика (в примере выше - это 100 mbar).

2. С помощью **[->]** и **[+]** установить желаемое значение, например 0,0 %.
3. Подтвердить нажатием **[OK]** и установить желаемое значение mbar.
4. С помощью **[+]** и **[->]** установить желаемое значение, например 35,3 mbar.
5. Подтвердить нажатием **[OK]** и с помощью **[ESC]** вернуться в главное меню.

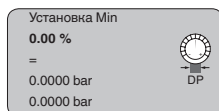
Если установка выполняется с заполнением емкости, просто ввести измеренное значение, показанное внизу на дисплее.

Установка Max выполнена.

Установка Min для измерения расхода

Выполнить следующее:

1. В меню "Установка Min" клавишей **[OK]** активировать редактирование значения bar.



2. С помощью **[+]** и **[->]** установить желаемое значение bar.
3. Подтвердить нажатием **[OK]** и посредством **[->]** перейти к установке Max.

Если установка выполняется с расходом, просто ввести измеренное значение, показанное внизу на дисплее.



Информация:

VEGADIF 65 применяется также для измерения двунаправленного расхода (расхода в обоих направлениях). Выбор выполняется через меню "Кривая линеаризации". При двунаправленном измерении расхода значение установки Min. должно быть равно отрицательному значению установки Max.

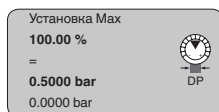
Пример: значение установки Max. равно **+100 mbar**, в качестве значения установки Min. должно быть введено **-100 mbar**.

Установка Min выполнена.

Установка Max для измерения расхода

Выполнить следующее:

1. В меню "Установка Max" клавишей **[OK]** активировать редактирование значения bar.



**Информация:**

Если установка устройства еще не выполнялась, индицируемое значение давления соответствует 100 % номинального диапазона датчика (в примере выше - это 500 mbar).

2. С помощью **[+]** и **[->]** установить желаемое значение mbar.
3. Подтвердить нажатием **[OK]** и с помощью **[ESC]** вернуться в главное меню.

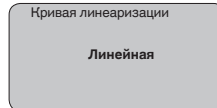
Если установка выполняется с расходом, просто ввести измеренное значение, показанное внизу на дисплее.

Установка Мах выполнена.

Кривая линейаризации при измерении уровня

Если при измерении уровня измеренные значения должны выдаваться или индицироваться в единицах объема, то для любых емкостей, у которых объем изменяется нелинейно по отношению к высоте заполнения, например для горизонтальных цилиндрических емкостей или сферических резервуаров, необходима линейаризация.

Для таких емкостей имеются соответствующие кривые линейаризации, описывающие отношение между уровнем заполнения в процентах и объемом емкости. При активации соответствующей кривой будут индицироваться правильные значения объема заполнения.



После ввода необходимых параметров сохранить установку и с помощью клавиши **[->]** перейти к следующему пункту меню.

**Осторожно!**

При применении VEGADIF 65 с соответствующим разрешением как части защиты от переполнения по WHG необходимо учитывать следующее:

Если выбрана кривая линейаризации, измерительный сигнал более не будет обязательно линейным по отношению к уровню заполнения. Это следует учитывать, особенно при установке точки переключения предельного сигнализатора.

Подавление расхода утечки при измерение расхода

При некоторых применениях не должны регистрироваться малые количества расхода. Функция подавления расхода утечки (отсечки при малом расходе) позволяет игнорировать значение расхода до определенного процентного значения. Значение по умолчанию составляет 5 % максимального значения расхода или, соответственно, 0,25 % максимального значения дифференциального давления. Предельное значение составляет 50 %. Данная функция зависит от выбранной функции линейаризации и доступна только при кривой с извлечением квадратного корня.

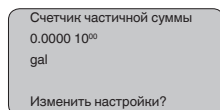
Характеристическая кривая с извлечением квадратного корня / двунаправленная характеристическая кривая с извлечением квадратного корня имеет особенную крутизну в нулевой точке, т.е. малые изменения измеренного дифференциального давления вызывают большие изменения выходного сигнала. Подавление расхода утечки (отсечка при малом расходе) стабилизирует выход сигнала.

Счетчик общей и частичной суммы при измерении расхода

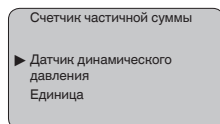
VEGADIF 65 имеет два внутренних счетчика сумм. Для обоих счетчиков можно установить функцию счета объема или массы или задать им отдельные единицы счета.

Выполнить следующее:

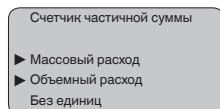
1. Например, выбрать меню "Счетчик частичной суммы".



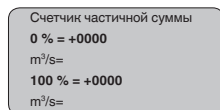
2. Функцию "Изменить настройки?" активировать нажатием **[OK]**.



3. Нажатием **[OK]** подтвердить "Датчик динамического давления".



4. Клавишей **[->]** выбрать желаемую величину и подтвердить нажатием **[OK]**.
5. Клавишей **[->]** выбрать единицы калибровки датчика динамического давления, например m^3/s , и подтвердить нажатием **[OK]**.



6. Активировать редактирование нажатием **[OK]** и клавишами **[+]** и **[->]** установить желаемое значение.
7. Подтвердить нажатием **[OK]** и вернуться к индикации счетчика частичной суммы.
8. Клавишей **[->]** выбрать единицы счетчика суммы, клавишей **[->]** установить единицы, например m^3/s , и подтвердить нажатием **[OK]**.

Установка счетчика частичной суммы выполнена, функция счета активирована.

Процедура установки счетчика общей суммы аналогичная.

Копировать данные датчика

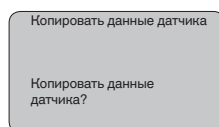
Эта функция позволяет загружать данные параметрирования из датчика в модуль индикации и настройки и из модуля индикации и настройки в датчик. Подробное описание см. в Руководстве по эксплуатации "Модуль индикации и настройки".

Посредством этой функции загружаются следующие данные:

- Представление измеренных значений
- Применение
- Установка
- Демпфирование
- Кривая линейаризации
- Отсечка при малом расходе
- ТЕГ датчика
- Индицируемое значение
- Единицы дисплея
- Пересчет
- Токовый выход
- Единицы установки
- Язык

Следующие релевантные для безопасности данные **не** загружаются:

- Режим работы HART
- PIN



Сброс

Базовая установка

Опция сброса "Базовая установка" позволяет восстановить значения следующих параметров (см. таблицу):

Группа меню	Пункт меню	Значение сброса
Базовые установки	Установка нуля/Min.	Начало диапазона измерения
	Установка диапазона/Max.	Конец диапазона измерения
	Плотность	1 kg/l
	Единицы плотности	kg/l
	Демпфирование	1 s
	Линейаризация	Линейная
	ТЕГ датчика	Датчик

Группа меню	Пункт меню	Значение сброса
Дисплей	Индیکیруемое значение	Дифференциальное давление
	Единицы дисплея	Масса/kg
	Пересчет	0.00 до 100.0
	Десятичная запятая индیکیруемого значения	8888.8
Диагностика	Счетчик суммы	0.0000 10 ⁰⁰ gal
	Счетчик частичной суммы	0.0000 10 ⁰⁰ gal
Сервис	Токовый выход - характеристика	4 ... 20 mA
	Токовый выход - состояние отказа	< 3.6 mA
	Токовый выход - мин. ток	3,8 mA
	Токовый выход - макс. ток	20,5 mA

При выполнении "Сброса" значения следующих пунктов меню **не** сбрасываются:

Группа меню	Пункт меню	Значение сброса
Базовые установки	Единицы установки	bar
	Единицы температуры	°C
	Коррекция положения	не сбрасывается
Дисплей	Подсветка	не сбрасывается
Сервис	Язык	не сбрасывается
	Применение	не сбрасывается

Пиковые значения

Минимальное и максимальное значение температуры и давления сбрасываются до текущего значения.

Счетчик суммы

Счетчики общей и частичной сумм сбрасываются до нуля.

Дополнительные возможности настройки

Дополнительные возможности настройки и диагностики, например: пересчет значений для индикации, моделирование, представление трендов - показаны на представленной далее схеме меню. Подробное описание меню приведено в Руководстве по эксплуатации "Модуль индикации и настройки".

6.5 Схема меню



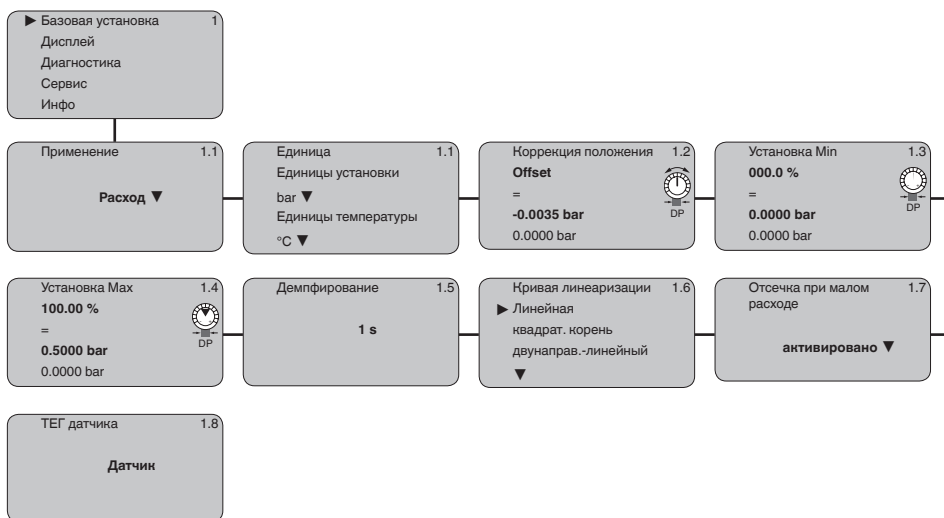
Информация:

Показанные меню доступны в зависимости от исполнения прибора и выбранного применения.

Базовая установка - Дифференциальное давление



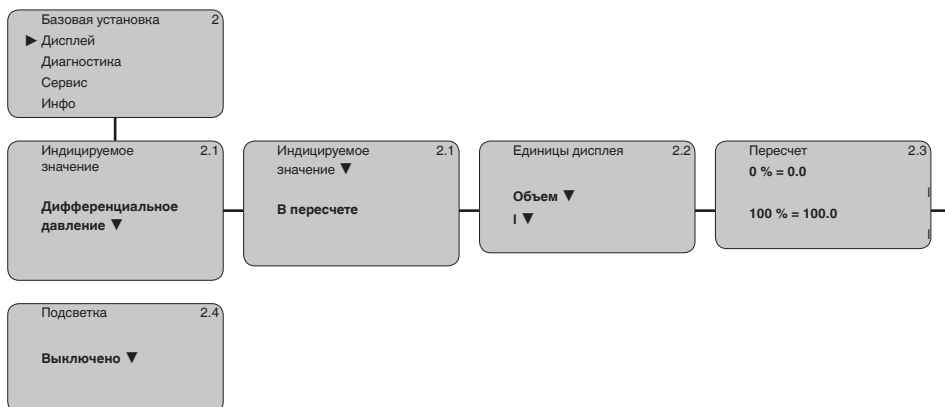
Базовая установка - Расход



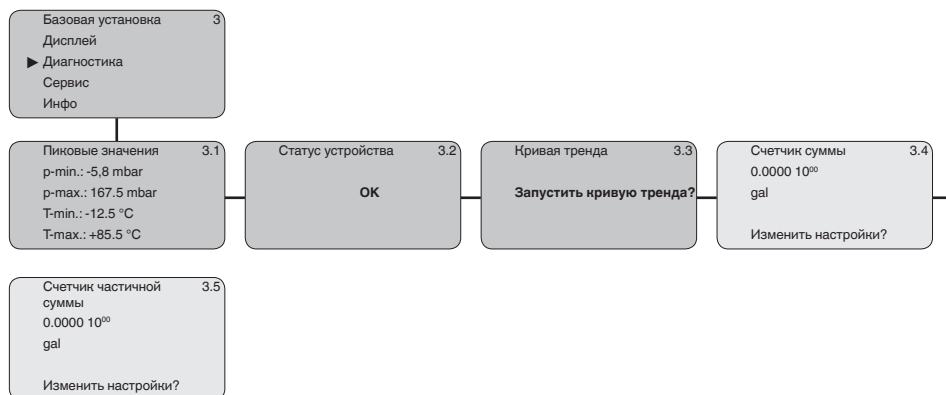
Базовая установка - Уровень



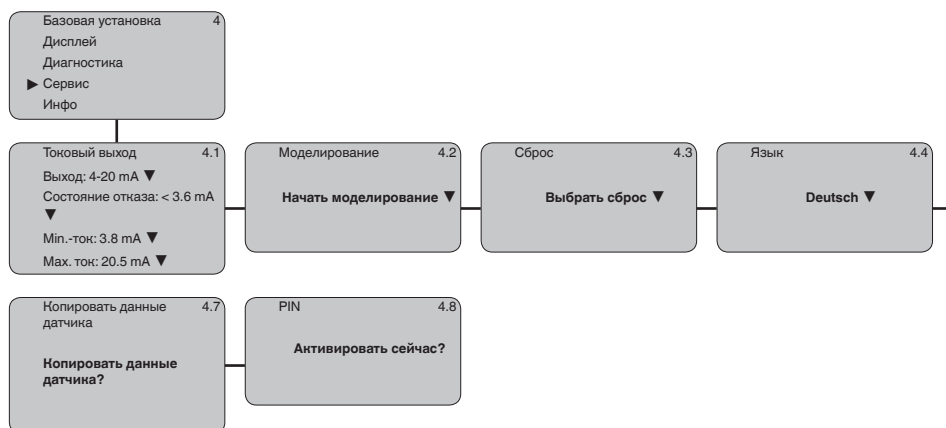
Дисплей



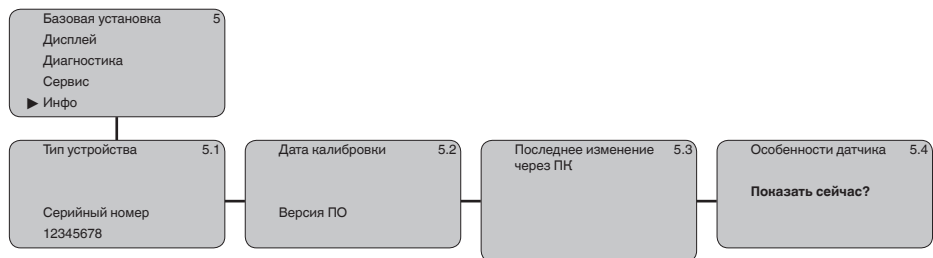
Диагностика



Сервис



Инфо



6.12 Сохранение данных параметрирования

Для сервисных целей рекомендуется записать данные установки, например, в этом руководстве по эксплуатации, а также сохранить их в архиве.

При наличии модуля индикации и настройки, данные установки VEGADIF 65 можно считывать из датчика и сохранять их в модуле (см. Руководство по эксплуатации "*Модуль индикации и настройки*", меню "*Копировать данные датчика*"). Данные долговременно сохраняются в модуле, в том числе при отсутствии питания датчика.

При замене датчика модуль индикации и настройки устанавливается на новом датчике, и сохраненные в модуле данные установки записываются в новый датчик также через меню "*Копировать данные датчика*".

7 Пуск в эксплуатацию

7.1 Выбор режима работы

Для VEGADIF 65 можно установить следующие режимы работы:

- Измерение расхода
- Измерение уровня
- Измерение дифференциального давления

7.2 Измерение расхода

Указания

Для измерения расхода применяется VEGADIF 65 без изолирующей диафрагмы.

Перед настройкой VEGADIF 65 необходимо прочистить линии динамического давления и заполнить прибор продуктом.

Схема установки для измерения на газах

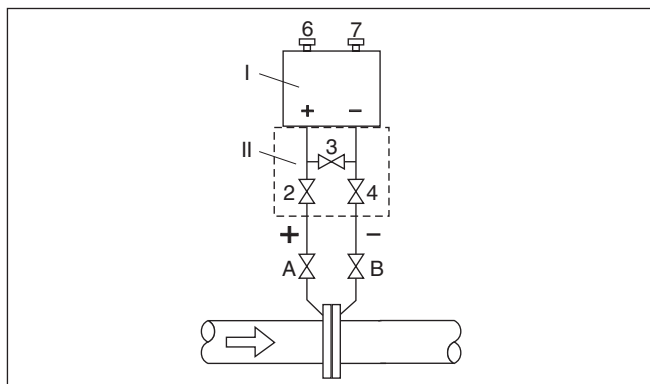


Рис. 42: Предпочтительная схема установки для измерения на газах

- I VEGADIF 65
 II 3-вентильный блок
 2, 4 Впускные вентили
 3 Уравнительный вентиль
 6, 7 Воздушные клапаны на VEGADIF 65
 A, B Запорные вентили

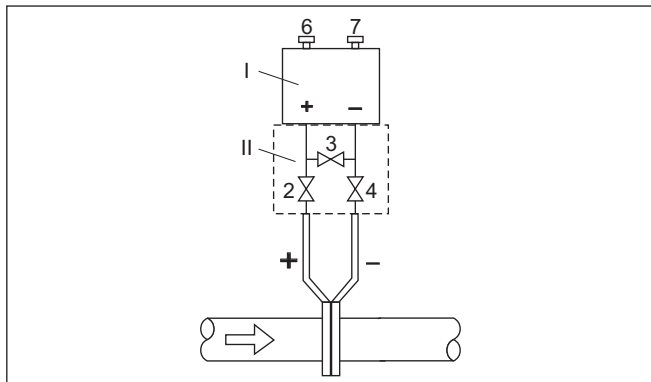


Рис. 43: Предпочтительная схема установки для газов, подключение через 3-вентильный блок, присоединяемый на фланцах с обеих сторон

- I VEGADIF 65
- II 3-вентильный блок
- 2, 4 Впускные вентили
- 3 Уравнильный вентиль
- 6, 7 Воздушные клапаны на VEGADIF 65

Схема установки для измерения на жидкостях

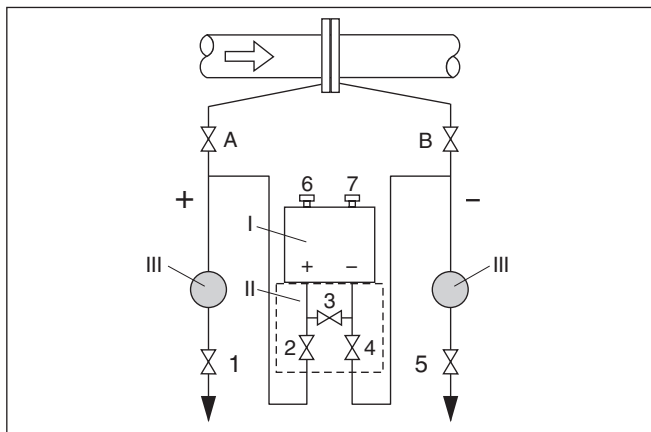


Рис. 44: Предпочтительная схема установки для измерения на жидкостях

- I VEGADIF 65
- II 3-вентильный блок
- III Отделители
- 1, 5 Спускные вентили
- 2, 4 Впускные вентили
- 3 Уравнильный вентиль
- 6, 7 Воздушные клапаны на VEGADIF 65
- A, B Запорные вентили

Подготовка к выполнению установки

Выполнить следующее:

1. Закрыть вентиль 3.

2. Измерительную установку заполнить продуктом.
 Для этого открыть вентили А, В (если имеются) . а также 2, 4: продукт втекает
 При необходимости, прочистить линии динамического давления: для газов - продувкой сжатым воздухом, для жидкостей - промывкой.¹⁾
 Закрыть вентили 2 и 4 для отсечения устройства.
 Затем открыть вентили 1 и 5 для продувки/промывки линий динамического давления.
 После очистки закрыть вентили 1 и 5 (если имеются).
3. Удалить воздух из прибора, для чего выполнить следующее:
 Открыть вентили 2 и 4: продукт втекает
 Закрыть вентиль 4: закрыта минусовая сторона.
 Открыть вентиль 3: плюсовая и минусовая стороны выравниваются.
 Кратковременно открыть и снова закрыть вентили 6 и 7: прибор полностью заполняется продуктом, а воздух удаляется.
4. Если имеются следующие условия, выполнить коррекцию положения. Если следующие условия отсутствуют, то коррекцию положения нужно выполнить только после шага 6.
 Условия:
 Процесс не может быть отсечен.
 Позиции отбора давления (А и В) находятся на одной геодезической высоте.
5. Место измерения привести в рабочее состояние, для чего выполнить следующее:
 Закрыть вентиль 3: плюсовая и минусовая стороны разделены.
 Открыть вентиль 4: минусовая сторона подключена.
 Теперь:
 Вентили 1, 3, 5, 6 и 7 закрыты.²⁾
 Вентили 2 и 4 открыты.
 Вентили А и В открыты
6. Выполнить коррекцию положения, если расход может быть отсечен. В этом случае шаг 5 выпадает.
 После этого выполнить установку, см. гл. "*Установка параметров*".

7.3 Измерение уровня

Для измерения уровня применяется VEGADIF 65 во всех возможных исполнениях.

¹⁾ При установке с 5 вентилями.

²⁾ Вентили 1, 3, 5: для установки с 5 вентилями.

VEGADIF 65 с изолирующей диафрагмой с обеих сторон уже готов к работе.

VEGADIF 65 без изолирующей диафрагмы или с изолирующей диафрагмой с одной стороны готовы к работе после открытия имеющегося запорного вентиля.

Перед выполнением начальной установки VEGADIF 65 без изолирующей диафрагмы или с изолирующей диафрагмой с одной стороны необходимо прочистить линии динамического давления и заполнить прибор продуктом.

Схема установки для измерения в открытой емкости

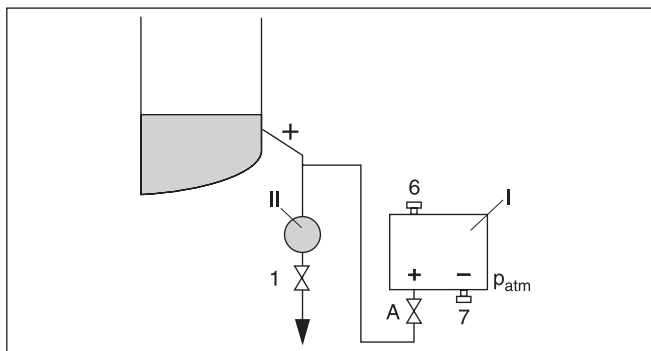


Рис. 45: Предпочтительная схема установки для измерения в открытой емкости

- I VEGADIF 65
- II Отделители
- 1 Спускной вентиль
- 6, 7 Воздушные клапаны на VEGADIF 65
- A Запорный вентиль

Подготовка к выполнению установки

Выполнить следующее:

1. Наполнить емкость до уровня выше нижнего отвода.
2. Измерительную установку заполнить продуктом.
Для этого открыть вентиль A: продукт втекает.
3. Удалить воздух из прибора.
Кратковременно открыть и снова закрыть вентиль 6: прибор полностью заполняется продуктом, а воздух удаляется.
4. Место измерения привести в рабочее состояние.
Теперь:
Вентиль A открыт и вентиль 6 закрыт.

После этого выполнить начальную установку, см. ниже.

Схема установки для измерения в закрытой емкости

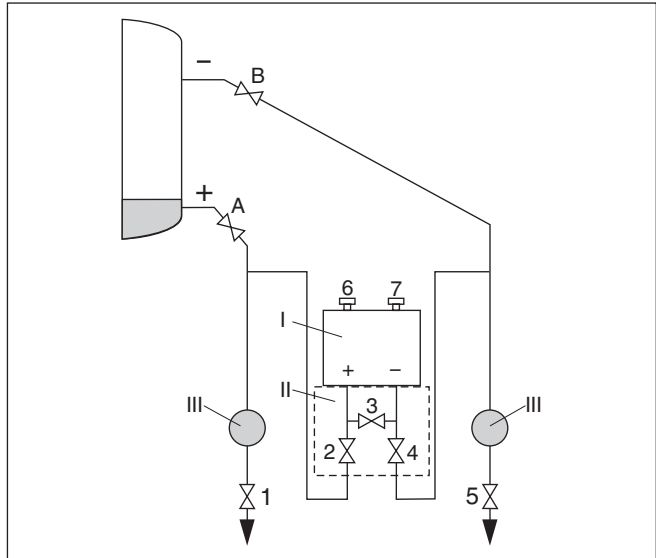


Рис. 46: Предпочтительная схема установки для измерения в закрытой емкости

I VEGADIF 65

II 3-вентильный блок

III Отделители

1, 5 Спускные вентили

2, 4 Впускные вентили

6, 7 Воздушные клапаны на VEGADIF 65

A, B Запорные вентили

Подготовка к выполнению установки

Выполнить следующее:

1. Наполнить емкость до уровня выше нижнего отвода
2. Измерительную установку заполнить продуктом
Закреть вентиль 3: плюсовая и минусовая стороны разделены.

Открыть вентили A и B: запорные вентили открыты.

3. Удалить воздух с плюсовой стороны (если необходимо, опорожнить минусовую сторону).

Открыть вентили 2 и 4: продукт поступает с плюсовой стороны.

Кратковременно открыть и снова закрыть вентили 6 и 7: плюсовая сторона полностью заполняется продуктом, а воздух удаляется.

4. Место измерения привести в рабочее состояние.

Теперь:

Вентили 3, 6 и 7 закрыты.

Вентили 2, 4, A и B открыты

После этого выполнить начальную установку, см. ниже.

Схема установки для измерения в закрытых емкостях с наличием парового слоя

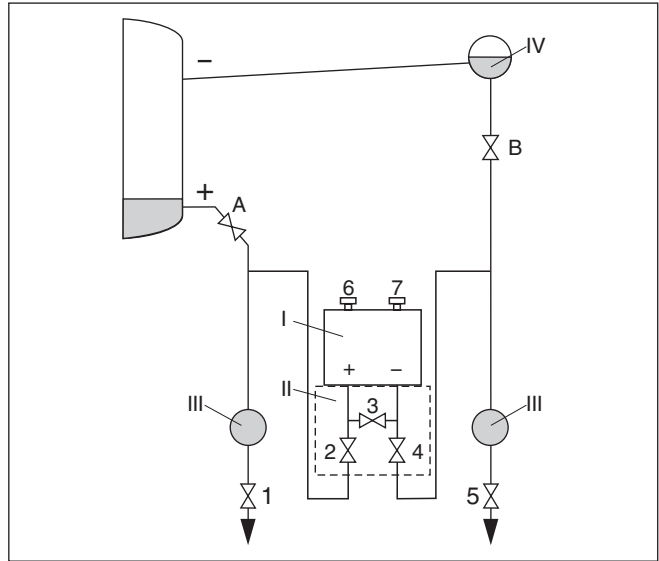


Рис. 47: Предпочтительная схема установки для измерения в закрытых емкостях с наличием парового слоя

- I VEGADIF 65
- II 3-вентильный блок
- III Отделители
- IV Сосуд для конденсата
- 1, 5 Спускные вентили
- 2, 4 Впускные вентили
- 3 Уравнительный вентиль
- 6, 7 Воздушные клапаны на VEGADIF 65
- A, B Запорные вентили

Подготовка к выполнению установки

Выполнить следующее:

1. Наполнить емкость до уровня выше нижнего отвода
2. Измерительную установку заполнить продуктом
Открыть вентили А и В: запорные вентили открыты.
Минусовую линию динамического давления заполнить до высоты сосуда для конденсата
3. Удалить воздух из прибора, для чего выполнить следующее:
Открыть вентили 2 и 4: продукт поступает.
Открыть вентиль 3: плюсовая и минусовая стороны выравниваются.
Кратковременно открыть и снова закрыть вентили 6 и 7: прибор полностью заполняется продуктом, а воздух удаляется.
4. Место измерения привести в рабочее состояние, для чего выполнить следующее:

Закреть вентиль 3: плюсовая и минусовая стороны разделены.

Открыть вентиль 4: минусовая сторона подключена.

Теперь:

Вентили 3, 6 и 7 закрыты.

Вентили 2, 4, А и В открыты.

После этого выполнить установку, см. гл. "Установка параметров".

7.4 Измерение плотности и межфазного уровня

Для измерения плотности и межфазного уровня применяется VEGADIF 65 с изолирующей диафрагмой с обеих сторон.

VEGADIF 65 в этом исполнении уже готов к работе.

7.5 Измерение дифференциального давления

Для измерения дифференциального давления применяется VEGADIF 65 без изолирующей диафрагмы или с изолирующей диафрагмой с обеих сторон.

VEGADIF 65 с изолирующей диафрагмой с обеих сторон уже готов к работе.

Перед настройкой VEGADIF 65 без изолирующей диафрагмы необходимо прочистить линии динамического давления и заполнить прибор продуктом.

Указания

Схема установки для измерения на газах

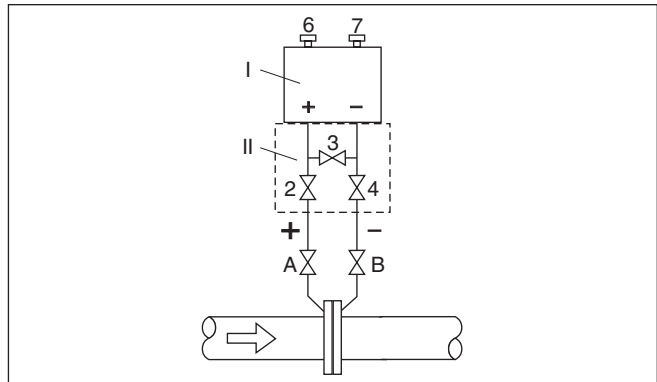


Рис. 48: Предпочтительная схема установки для измерения на газах

- I VEGADIF 65
- II 3-вентильный блок
- 2, 4 Впускные вентили
- 3 Уравнильный вентиль
- 6, 7 Воздушные клапаны на VEGADIF 65
- A, B Запорные вентили

Схема установки для измерения на жидкостях

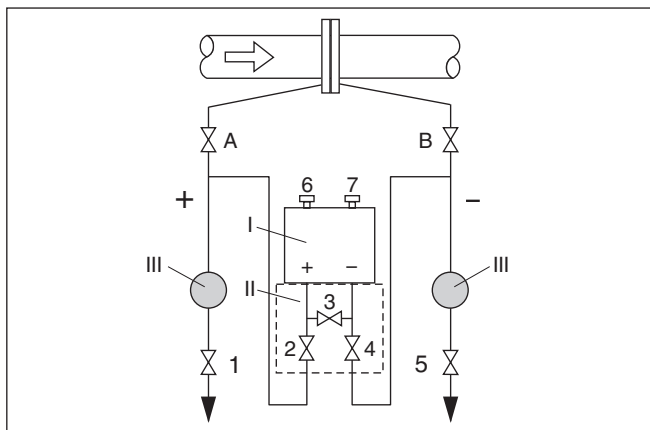


Рис. 49: Предпочтительная схема установки для измерения на жидкостях

- I VEGADIF 65
- II 3-вентильный блок
- III Отделители
- 1, 5 Спускные вентили
- 2, 4 Впускные вентили
- 3 Уравнительный вентиль
- 6, 7 Воздушные клапаны на VEGADIF 65
- A, B Запорные вентили

Подготовка к выполнению установки

Выполнить следующее:

1. Закрыть вентиль 3.
2. Измерительную установку заполнить продуктом.
Для этого открыть вентили A, B, 2, 4: продукт втекает.
При необходимости, прочистить линии динамического давления: для газов - продувкой сжатым воздухом, для жидкостей - промывкой.³⁾
Закрыть вентили 2 и 4 для отсечения прибора.
Открыть вентили 1 и 5.
Закрыть вентили 1 и 5.
3. Удалить воздух из прибора, для чего выполнить следующее:
Открыть вентили 2 и 4: продукт втекает
Закрыть вентиль 4: закрыта минусовая сторона.
Открыть вентиль 3: плюсовая и минусовая стороны выравниваются.
Кратковременно открыть и снова закрыть вентили 6 и 7: прибор полностью заполняется продуктом, а воздух удаляется.
4. Место измерения привести в рабочее состояние, для чего выполнить следующее:

³⁾ При установке с 5 вентилями.

Закреть вентиль 3: плюсовая и минусовая стороны разделены.

Открыть вентиль 4: минусовая сторона подключена.

Теперь:

Вентили 1, 3, 5, 6 и 7 закрыты.⁴⁾

Вентили 2 и 4 открыты.

Вентили А и В открыты (если они имеются).

После этого выполнить установку, см. гл. "*Установка параметров*".

⁴⁾ Вентили 1, 3, 5: для установки с 5 вентилями.

8 Обслуживание и устранение неисправностей

8.1 Содержание в исправности

Обслуживание

При использовании по назначению и нормальной эксплуатации особое обслуживание не требуется.

Налипание продукта на разделительных мембранах может повлиять на результат измерения. В зависимости от датчика и условий применения, следует принять соответствующие меры для предупреждения сильного налипания, а особенно затвердевания продукта на мембране.

8.2 Устранение неисправностей

Состояние при неисправностях

Лицо, эксплуатирующее устройство, должно принять соответствующие меры для устранения возникших неисправностей.

Причины неисправностей

Работа VEGADIF 65 характеризуется высокой надежностью. Однако возможны отказы, источником которых может стать:

- Датчик
- Процесс
- Питание
- Формирование сигнала

Устранение неисправностей

В случае отказа сначала необходимо проверить выходной сигнал, а также сообщения об ошибках на модуле индикации и настройке. Более широкие возможности диагностики имеются при использовании ПК с PACTware и подходящим DTM. В большинстве случаев это позволяет установить и устранить причину отказа.

24-часовая сервисная горячая линия

Если указанные меры не дают результата, в экстренных случаях звоните на сервисную горячую линию VEGA по тел. **+49 1805 858550**.

Горячая линия работает круглосуточно семь дней в неделю. Консультации даются на английском языке. Консультации бесплатные (без учета платы за телефонный звонок).

Проверка сигнала 4 ... 20 mA

Подключить мультиметр в подходящем измерительном диапазоне в соответствии со схемой подключения.

Коды ошибок	Причина	Устранение
Сигнал 4 ... 20 mA неустойчивый	Колебания уровня	– Установить время интеграции с помощью модуля для индикации и настройки или ПО PACTware

Коды ошибок	Причина	Устранение
Сигнал 4 ... 20 мА отсутствует	Неправильное подключение к источнику питания	– Проверить подключение согласно п. "Порядок подключения" и, при необходимости, исправить в соответствии с п. "Схема подключения"
	Нет питания	– Проверить целостность кабелей и, при необходимости, отремонтировать
	Слишком низкое рабочее напряжение или слишком высокое сопротивление нагрузки	– Проверить и, при необходимости, отрегулировать
Токовый сигнал выше 22 мА или ниже 3,6 мА	Дефект электроники или измерительной ячейки	– Заменить устройство или отправить его на ремонт



При применении во взрывоопасных зонах следует учитывать требования к межкомпонентным соединениям искробезопасных цепей.

Сообщения об ошибках на модуле индикации и настройки

Коды ошибок	Причина	Устранение
E013	Отсутствует измеренное значение ⁵⁾	– Заменить устройство или отправить его на ремонт
E017	Диапазон установки слишком малый	– Повторить установку с измененными значениями
E036	Отсутствует исполнимое ПО датчика	– Выполнить обновление ПО или отправить устройство на ремонт
E041	Аппаратная ошибка	– Заменить устройство или отправить его на ремонт

Действия после устранения неисправностей

После устранения неисправности, если это необходимо в связи с причиной неисправности и принятыми мерами по ее устранению, повторно выполнить действия, описанные в п. "Пуск в эксплуатацию".

8.3 Замена блока электроники

В случае повреждения, блок электроники может быть заменен самим пользователем на блок идентичного типа. Запасной блок электроники можно заказать у соответствующего представителя изготовителя.



Для Ex-применений могут применяться только устройства и блоки электроники с соответствующей маркировкой взрывозащиты.

⁵⁾ Сообщение об ошибке может также появиться, если давление выше номинального измерительного диапазона

При заказе сменного блока электроники необходимо указать серийный номер датчика. Серийный номер находится на типовом шильдике устройства и на сопроводительном документе.

8.4 Обновление ПО

Для обновления ПО устройства необходимо следующее:

- Устройство
- Питание
- Интерфейсный адаптер VEGACONNECT
- ПК с ПО PACTware
- Файл с актуальным ПО устройства

Актуальное ПО устройства и описание процедуры можно найти в разделе загрузок www.vega.com



Осторожно!

Разрешения на применение устройств могут быть связаны с определенными версиями ПО. При обновлении ПО убедитесь, что разрешение на применение остается действующим.

Подробную информацию см. в разделе загрузок на www.vega.com.

8.5 Действия при необходимости ремонта

Формуляр для возврата устройства на ремонт и описание процедуры можно найти в разделе загрузок www.vega.com

Заполнение такого формуляра позволит быстро и без дополнительных запросов произвести ремонт.

При необходимости ремонта сделать следующее:

- Распечатать и заполнить бланк для каждого прибора
- Прибор очистить и упаковать для транспортировки
- Заполненный формуляр и имеющиеся данные безопасности прикрепить снаружи на упаковку
- Адрес для обратной доставки можно узнать у нашего представителя в вашем регионе. Наши региональные представительства см. на нашей домашней странице www.vega.com.

9 Демонтаж

9.1 Порядок демонтажа

**Внимание!**

При наличии опасных рабочих условий (емкость или трубопровод под давлением, высокая температура, агрессивный или ядовитый продукт и т.п.), демонтаж следует выполнять с соблюдением соответствующих норм техники безопасности.

Выполнить действия, описанные в п. "Монтаж" и "Подключение к источнику питания", в обратном порядке.

9.2 Утилизация

Устройство состоит из перерабатываемых материалов. Конструкция прибора позволяет легко отделить блок электроники.

Директива WEEE 2002/96/EG

Данное устройство не подлежит действию Директивы WEEE 2002/96/EG и соответствующих национальных законов.

Для утилизации устройство следует направлять прямо на специализированное предприятие, минуя коммунальные пункты сбора мусора, которые, в соответствии с Директивой WEEE, могут использоваться только для утилизации продуктов личного потребления.

Утилизация в соответствии с установленными требованиями исключает негативные последствия для человека и окружающей среды и позволяет повторно использовать ценные материалы.

Материалы: см. п. "Технические данные"

При невозможности утилизировать устройство самостоятельно, обращайтесь к изготовителю.

10 Приложение

10.1 Технические данные

Материалы и вес

Материал 316L соответствует нержавеющей стали 1.4404 или 1.4435

Контактирующие с продуктом материалы

- Присоединение - боковые фланцы C22.8, 316L, Alloy C276 (2.4819)
- Разделительная мембрана 316L, сплав C276 (2.4819), сплав 400 (2.4360), тантал, золото-родиевое покрытие
- Уплотнение FKM, PTFE, FFKM (Kalrez 6375), EPDM, NBR, медь
- Резьбовые заглушки 316L

Заполняющая жидкость

- Стандартные применения Синтетическое масло
- Применение на кислороде Галоидоуглеродное масло⁶⁾

Не контактирующие с продуктом материалы

- Корпус электроники Пластик PBT (полиэстер), литой под давлением алюминий с порошковым покрытием, 316L
- Выносной корпус Пластик PBT (полиэстер), 316L
- Цоколь, пластина для монтажа выносного корпуса электроники на стене Пластик PBT (полиэстер)
- Уплотнение между цоколем корпуса и планкой для настенного монтажа TPE (несъемное)
- Уплотнительное кольцо крышки корпуса Силикон (корпус из алюминия/пластика), NBR (корпус из нержавеющей стали)
- Смотровое окошко в крышке корпуса для модуля индикации и настройки Поликарбонат (внесен в список UL-746-C)
- Винты и гайки для бокового фланца PN 160: винт с шестигранной головкой DIN 931 M12 x 90 A4 70, шестигранная гайка DIN 934 M12 A4 70
PN 420: винт с шестигранной головкой ISO 4014 M12 x 90 A4, шестигранная гайка ISO 4032 M12 A4 bs
- Клемма заземления 316Ti/316L
- Соединительный кабель между датчиком IP 68 и выносным корпусом электроники PUR
- Крепление типового шильдика на кабеле (исполнение IP 68) Твердый полиэтилен

Токопроводящее соединение Между клеммой заземления и присоединением

Мах. момент затяжки винтов монтажной скобы 30 Nm

⁶⁾ Не для диапазонов измерения вакуума и абсолютного давления < 1 bar_{abs}.

Мак. момент затяжки винтов цоколя выносного корпуса	5 Nm (3.688 lbf ft)
Вес прикл.	4,2 ... 4,5 кг (9.26 ... 9.92 lbs), в зависимости от типа присоединения

Выходная величина

Выходной сигнал	4 ... 20 mA
Разрешающая способность сигнала	1,6 μ A
Сигнал неисправности - токовый выход	Значение mA не изменяется ; 20,5 mA; 22 mA; < 3,6 mA (устанавливаемый)
Макс. выходной ток	22 mA
Нагрузка	См. диаграмму нагрузки в п. "Питание"
Исполненная Рекомендация NAMUR	NE 43

Динамическая характеристика выхода

Время пуска	≤ 20 s
-------------	-------------

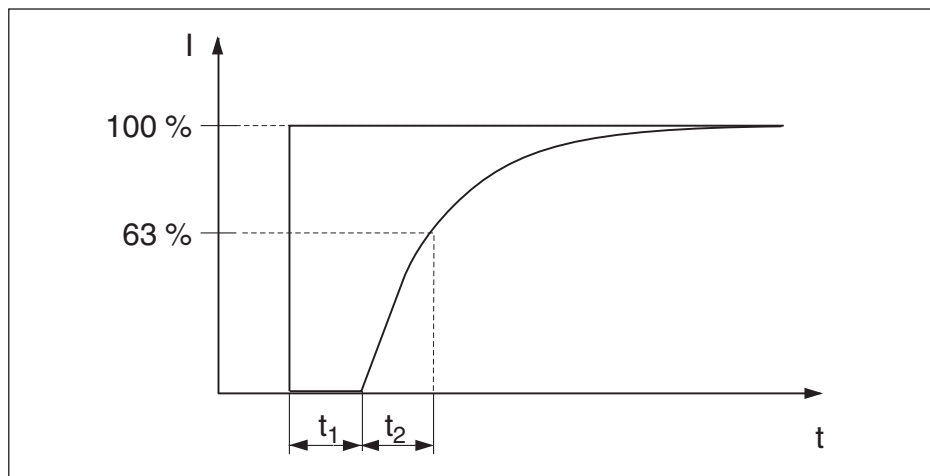


Рис. 50: Время нечувствительности t_1 и постоянная времени t_2

Ниже указано общее время нечувствительности для токового выхода 4 ... 20 mA:

Исполнение, номинальный диапазон измерения	Время нечувствительности t_1	Постоянная времени t_2
Базовое исполнение, 10 mbar и 30 mbar	100 ms	450 ms
Базовое исполнение, 100 mbar	100 ms	180 ms
Базовое исполнение, 500 mbar	100 ms	180 ms
Базовое исполнение, 3 bar	100 ms	180 ms
Базовое исполнение, 16 bar и 40 bar	100 ms	180 ms
Исполнение с изолирующей диафрагмой, все номинальные диапазоны измерения	В зависимости от изолирующей диафрагмы	В зависимости от изолирующей диафрагмы

Демпфирование (63 % входной величины) 0 ... 999 с, устанавливаемое

Входная величина

Измеряемая величина Дифференциальное давление, расход и уровень исходя из дифференциального давления

Установка - Дифференциальное давление

Диапазон установки нуля/диапазона относительно номинального диапазона:

- Значение давления - нуль -120 ... +120 %
- Значение давления - диапазон Zero + (-220 ... +220 %)⁷⁾

Установка - Уровень

Диапазон установки Min./Max. относительно номинального диапазона:

- Процентное значение -10 ... +110 %
- Значение давления -120 ... +120 %⁸⁾

Установка - Расход

Диапазон установки нуля/диапазона относительно номинального диапазона:

- Значение давления - нуль -120 ... +120 %
- Значение давления - диапазон -120 ... +120 %⁹⁾

Рекомендуемое макс. изменение диапазона (max. Turn Down) 15 : 1 (без ограничения)

Номинальные диапазоны измерения, пределы измерения и наименьшие устанавливаемые диапазоны измерения

Номинальный диапазон измерения	Нижний предел измерения	Верхний предел измерения	Наименьший устанавливаемый диапазон измерения
10 mbar (1 kPa)	-10 mbar (-1 kPa)	+10 mbar (+1 kPa)	0,25 mbar (25 Pa)
30 mbar (3 kPa)	-30 mbar (-3 kPa)	+30 mbar (+3 kPa)	0,3 mbar (30 Pa)
100 mbar (10 kPa)	-100 mbar (-10 kPa)	+100 mbar (+10 kPa)	1 mbar (100 Pa)
500 mbar (50 kPa)	-500 mbar (-50 kPa)	+500 mbar (+50 kPa)	5 mbar (500 Pa)
3 bar (300 kPa)	-3 bar (-300 kPa)	+3 bar (+300 kPa)	30 mbar (3 kPa)
16 bar (1600 kPa)	-16 bar (-1600 kPa)	+16 bar (+1600 kPa)	160 mbar (16 kPa)
40 bar (4000 kPa)	-40 bar (-4000 kPa)	+40 bar (+4000 kPa)	400 mbar (40 kPa)

Эталонные условия и влияющие величины (по DIN EN 60770-1)

Эталонные условия по DIN EN 61298-1

- Температура +18 ... +30 °C (+64 ... +86 °F)
- Относительная влажность 45 ... 75 %
- Давление воздуха 860 ... 1060 mbar/86 ... 106 kPa (12.5 ... 15.4 psig)

Определение характеристики Установка граничной точки по IEC 61298-2

Характеристика Линейная

⁷⁾ Значения меньше -1 бар установить невозможно.

⁸⁾ Значения меньше -1 бар установить невозможно.

⁹⁾ Значения меньше -1 бар установить невозможно.

Калибровочное положение измерительной ячейки	вертикально, т. е. вертикальный рабочий узел
Влияние монтажного положения на нулевую точку	$\leq 4 \text{ mbar}^{10)}$
Смещение нулевой точки вследствие монтажного положения может быть скорректировано (см. также гл. "Установка параметров").	
Положение интервала измерения (диапазона) в измерительном диапазоне	базируется на нулевой точке
Материал мембраны	316L, сплав C276, с золото-родиевым покрытием, монель
Заполняющее масло	Силиконовое масло
Материал боковых фланцев	316L
Смещение нулевой точки вследствие монтажного положения может быть скорректировано (см. также гл. "Установка параметров").	

Погрешность измерения определяется по методу граничной точки в соответствии с IEC 60770¹¹⁾

Действительно для **цифровых** выходов (HART, Profibus PA, Foundation Fieldbus), а также для **аналогового** токового выхода 4 ... 20 mA относительно установленного диапазона измерения. Изменение диапазона - Turn down (TD) - это отношение номинального диапазона измерения к установленному диапазону измерения.

Все исполнения

Для характеристической кривой с извлечением квадратного корня действительно следующее: для расчета точности при измерении расхода данные по точности VEGADIF 65 применяются с коэффициентом 0,5.

Базовое исполнение

Измерительная ячейка 10 mbar, 30 mbar

- Turn down 1 : 1 $\pm 0,09 \%$ установленного диапазона
- Turn down > 1 : 1 $\pm 0,09 \%$ установленного диапазона x TD

Измерительная ячейка 100 mbar

- Turn down 1 : 1 до 4 : 1 $\pm 0,075 \%$ установленного диапазона
- Turn down > 4 : 1 $\pm (0,012 \times \text{TD} + 0,027) \%$ установленного диапазона

Измерительные ячейки $\geq 500 \text{ mbar}$

- Turn down 1 : 1 до 15 : 1 $\pm 0,075 \%$ установленного диапазона
- Turn down > 15 : 1 $\pm (0,0015 \times \text{TD} + 0,053) \%$ установленного диапазона

Исполнение с изолирующей диафрагмой

Измерительная ячейка 100 mbar

- Turn down 1 : 1 до 4 : 1 $\pm 0,075 \%$ установленного диапазона + влияние диафрагмы
- Turn down > 4 : 1 $\pm (0,012 \times \text{TD} + 0,027) \%$ установленного диапазона + влияние диафрагмы

¹⁰⁾ Максимальное значение при горизонтальном рабочем узле. Данные действительны для базового исполнения, без изолирующей диафрагмы. В случае устройства с инертным маслом, значение удваивается.

¹¹⁾ Включая нелинейность, гистерезис и неповторяемость.

Измерительные ячейки ≥ 500 mbar

- Turn down 1 : 1 до 15 : 1 $\pm 0,075$ % установленного диапазона + влияние диафрагмы
- Turn down > 15 : 1 $\pm (0,0015 \% \times TD + 0,053 \%)$ установленного диапазона + влияние диафрагмы

Влияние температуры продукта и окружающей среды

Термическое изменение нулевого сигнала и выходного диапазона

Действительно для устройств в базовом исполнении с **цифровым** выходом (HART, Profibus PA, Foundation Fieldbus), а также с **аналоговым** токовым выходом 4 ... 20 mA относительно установленного диапазона измерения. Изменение диапазона: Turn down (TD) = номинальный диапазон измерения/установленный диапазон измерения.

Диапазон температуры	Диапазон измерения	
-10 ... +60 °C (+14 ... +140 °F)	10 mbar, 30 mbar	$\pm(0,30 \times TD + 0,06) \%$
	100 mbar	$\pm(0,18 \times TD + 0,02) \%$
	500 mbar, 3 bar	$\pm(0,08 \times TD + 0,05) \%$
	16 bar	$\pm(0,1 \times TD + 0,1) \%$
	16 bar	$\pm(0,08 \times TD + 0,05) \%$
-40 ... +10 °C (-40 ... +50 °F) +60 ... +85 °C (+140 ... +185 °F)	10 mbar, 30 mbar	$\pm(0,45 \times TD + 0,1) \%$
	100 mbar	$\pm(0,3 \times TD + 0,15) \%$
	500 mbar, 3 bar	$\pm(0,12 \times TD + 0,1) \%$
	16 bar	$\pm(0,15 \times TD + 0,2) \%$
	40 bar	$\pm(0,37 \times TD + 0,1) \%$

Термическое изменение токового выхода

Дополнительно действительно для устройств с **аналоговым** токовым выходом 4 ... 20 mA относительно установленного диапазона измерения.

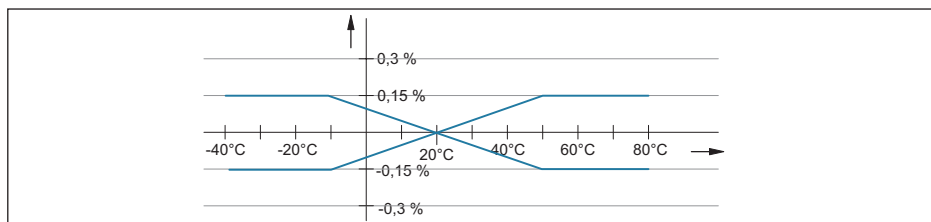


Рис. 51: Термическое изменение токового выхода

Влияние давления системы на нулевую точку и диапазон

мембрана из 316L, сплава C276 (2.4819), сплава 400 (2.4360)

Измерительная ячейка	10 mbar	30 mbar	100 mbar	500 mbar
Влияние давления системы на нулевую точку	$\pm 0,15$ % от URL/7 bar	$\pm 0,50$ % от URL/70 bar	$\pm 0,15$ % от URL/70 bar	$\pm 0,075$ % от URL/70 bar

Измерительная ячейка	10 mbar	30 mbar	100 mbar	500 mbar
Влияние давления системы на диапазон	$\pm 0,035$ % от URL/7 bar	$\pm 0,14$ % от URL/70 bar	$\pm 0,14$ % от URL/70 bar	$\pm 0,14$ % от URL/70 bar

Измерительная ячейка	3 bar	16 bar	40 bar
Влияние давления системы на нулевую точку	$\pm 0,075$ % от URL/7 bar	$\pm 0,075$ % от URL/70 bar	$\pm 0,075$ % от URL/70 bar
Влияние давления системы на диапазон	$\pm 0,14$ % от URL/7 bar	$\pm 0,14$ % от URL/70 bar	$\pm 0,14$ % от URL/70 bar

Мембрана из сплава с золото-родиевым покрытием

Измерительная ячейка	10 mbar	30 mbar	100 mbar	500 mbar
Влияние давления системы на нулевую точку	$\pm 0,15$ % от URL/7 bar	$\pm 0,77$ % от URL/70 bar	$\pm 0,42$ % от URL/70 bar	$\pm 0,075$ % от URL/70 bar
Влияние давления системы на диапазон	$\pm 0,035$ % от URL/7 bar	$\pm 0,14$ % от URL/70 bar	$\pm 0,42$ % от URL/70 bar	$\pm 0,14$ % от URL/70 bar

Измерительная ячейка	3 bar	16 bar	40 bar
Влияние давления системы на нулевую точку	$\pm 0,075$ % от URL/7 bar	$\pm 0,075$ % от URL/70 bar	$\pm 0,075$ % от URL/70 bar
Влияние давления системы на диапазон	$\pm 0,14$ % от URL/7 bar	$\pm 0,14$ % от URL/70 bar	$\pm 0,14$ % от URL/70 bar

Мембрана из тантала

Измерительная ячейка	10 mbar	30 mbar	100 mbar	500 mbar
Влияние давления системы на нулевую точку	$\pm 0,32$ % от URL/7 bar	$\pm 1,60$ % от URL/70 bar	$\pm 0,42$ % от URL/70 bar	$\pm 0,14$ % от URL/70 bar
Влияние давления системы на диапазон	$\pm 0,07$ % от URL/7 bar	$\pm 0,32$ % от URL/70 bar	$\pm 0,42$ % от URL/70 bar	$\pm 0,14$ % от URL/70 bar

Измерительная ячейка	3 bar	16 bar	40 bar
Влияние давления системы на нулевую точку	$\pm 0,14$ % от URL/7 bar	$\pm 0,14$ % от URL/70 bar	$\pm 0,14$ % от URL/70 bar
Влияние давления системы на диапазон	$\pm 0,14$ % от URL/7 bar	$\pm 0,14$ % от URL/70 bar	$\pm 0,14$ % от URL/70 bar

Суммарная точность

Total Performance - базовое исполнение

Данные "Total Performance" включают нелинейность (включая гистерезис и неповторяемость), термическое изменение нулевой точки и влияние статического давления ($p_{st} = 70 \text{ bar}$). Все данные относятся к установленному диапазону и действуют для температур в пределах +10 ... +60 °C (+50 ... +140 °F).

Материал мембраны	Turn Down до	316L, Alloy	Сплав-золото-родий	Тантал
Измерительная ячейка				
10 mbar	1 : 1	<±0,35 %	<±0,64 %	<±0,61 %
30 mbar	1 : 1	<±0,77 %	<±0,99 %	<±1,66 %
100 mbar	2 : 1	<±0,27 %	<±0,50 %	<±0,30 %
≥500 mbar	2 : 1	<±0,15 %	<±0,15 %	<±0,30 %

Total Error - базовое исполнение

Данные "Total Error" охватывают долгосрочную стабильность и Total Performance.

Материал мембраны	316L, Alloy	Сплав-золото-родий	Тантал
Измерительная ячейка			
10 mbar	<±0,36 %	<±0,64 %	<±0,62 %
30 mbar	<±0,77 %	<±0,99 %	<±1,66 %
100 mbar	<±0,33 %	<±0,50 %	<±0,48 %
≥500 mbar	<±0,20 %	<±0,20 %	<±0,35 %

Долгосрочная стабильность (соотв. DIN 16086 и IEC 60770-1)

Действительно для **цифровых** интерфейсов (HART, Profibus PA, Foundation Fieldbus), а также для **аналогового** 4 ... 20 mA токового выхода. Данные относятся к конечному значению диапазона измерения.

Диапазон измерения	1 год	5 лет	10 лет
10 mbar	<±0,100 %	<±0,150 %	-
100 mbar	<±0,180 %	-	-
500 mbar	<±0,025 %	<±0,050 %	<±0,075 %
3 bar	<±0,038 %	<±0,075 %	<±0,150 %
16 bar	<±0,025 %	<±0,110 %	<±0,210 %

Условия окружающей среды

Температура окружающей среды, хранения и транспортировки

- Стандартное исполнение -40 ... +80 °C (-40 ... +176 °F)
- Исполнение для применения в кислороде¹²⁾ -40 ... +60 °C (-40 ... +140 °F)
- Исполнения IP 66/IP 68 (1 bar), соединительный кабель PE -20 ... +60 °C (-4 ... +140 °F)

¹²⁾ до 60 °C (140 °F).

- Исполнения IP 66/IP 68 (1 bar) и IP 68, соединительный кабель PUR -20 ... +80 °C (-4 ... +176 °F)

Условия процесса

Здесь приведены обзорные данные по давлению и температуре. В общем случае, максимальное давление для преобразователя давления зависит от самого слабого в отношении давления звена. В отдельном случае, действуют данные, указанные на типовом шильдике.

Пределы температуры процесса

Данные действительны для базового исполнения, а также для минусовой стороны исполнения с изолирующей диафрагмой с одной стороны¹³⁾

- С измерительными ячейками PN 420 Нижний температурный предел -10 °C (+14 °F).
- С линиями динамического давления длиннее 100 мм -40 ... +120 °C (-40 ... +248 °F)
- С линиями динамического давления длиннее 100 мм, присоединение - сталь C22.8 (1.0460) -40 ... +120 °C (-40 ... +248 °F)

Данные действительны для применимой изолирующей диафрагмы

- Изолирующая диафрагма CSS с плюсовой стороны, CSB с обеих сторон -40 ... +400 °C (-40 ... +752 °F)

Пределы температуры процесса (в зависимости от уплотнения)

Материал уплотнения	Исполнение	Предельные температуры
FKM	Стандартная	-20 ... +85 °C (-4 ... +185 °F)
	Очищенный	-10 ... +85 °C (+14 ... +185 °F)
	Для применения на кислороде	-10 ... +60 °C (-4 ... +140 °F)
FFKM (Kalrez 6375)		-5 ... +85 °C (23 ... +185 °F)
EPDM		-40 ... +85 °C (-40 ... +185 °F)
PTFE	Стандартная	-40 ... +85 °C (-40 ... +185 °F)
	Для применения на кислороде	-20 ... +60 °C (-4 ... +140 °F)
NBR		-20 ... +85 °C (-4 ... +185 °F)
Медь	Стандартная	-40 ... +85 °C (-40 ... +185 °F)
	Для применения на кислороде	-20 ... +60 °C (-4 ... +140 °F)
PTFE, для применения на кислороде		-20 ... +60 °C (-4 ... +140 °F)

Пределы давления процесса (в зависимости от диапазона измерения)¹⁴⁾

¹³⁾ При исполнении для применения на кислороде учитывать указания для применения на кислороде.

¹⁴⁾ Базовая температура +20 °C (+68 °F)

Номинальный диапазон измерения	Номинальное давление	Перегрузка с одной стороны	Перегрузка с обеих сторон	Мин. давление системы
10 mbar (1 kPa)	160 bar (16000 kPa)	160 bar (16000 kPa)	240 bar (24000 kPa)	0,1 mbar _{abs} (10 Pa _{abs})
30 mbar (3 kPa)	160 bar (16000 kPa)	160 bar (16000 kPa)	240 bar (24000 kPa)	
100 mbar (10 kPa)	160 bar (16000 kPa)	160 bar (16000 kPa)	240 bar (24000 kPa)	
500 mbar (50 kPa)	160 bar (16000 kPa) 420 bar (42000 kPa)	160 bar (16000 kPa) 420 bar (42000 kPa)	240 bar (24000 kPa) 630 bar (63000 kPa)	
3 bar (300 kPa)	160 bar (16000 kPa) 420 bar (42000 kPa)	160 bar (16000 kPa) 420 bar (42000 kPa)	240 bar (24000 kPa) 630 bar (63000 kPa)	
16 bar (1600 kPa)	160 bar (16000 kPa) 420 bar (42000 kPa)	160 bar (16000 kPa) 420 bar (42000 kPa)	240 bar (24000 kPa) 630 bar (63000 kPa)	
40 bar (4000 kPa)	160 bar (16000 kPa) 420 bar (42000 kPa)	160 bar (16000 kPa) 420 bar (42000 kPa)	240 bar (24000 kPa) 630 bar (63000 kPa)	

Пределы давления процесса (в зависимости от уплотнения)¹⁵⁾

Материал уплотнения	Номинальное давление	Перегрузка с одной стороны	Перегрузка с обеих сторон	Мин. давление системы
FFKM (Kalrez 6375)	100 bar (10000 kPa)	100 bar (10000 kPa)	150 bar (15000 kPa)	0,1 mbar _{abs} (10 Pa _{abs})
FFKM (Kalrez 6375)	160 bar (16000 kPa)	160 bar (16000 kPa)	240 bar (24000 kPa)	

Стойкость к вибрации (механические колебания 5 ... 100 Hz), в зависимости от исполнения, а также материала и конструкции корпуса электроники¹⁶⁾

- Одно- и двухкамерный пластиковый корпус, однокамерный алюминиевый корпус 4 g
- Двухкамерный алюминиевый корпус, однокамерный корпус из нержавеющей стали 1 g
- Двухкамерный корпус из нержавеющей стали < 1 g

Устойчивость к удару Ускорение 100 г/6 мс¹⁷⁾

¹⁵⁾ Базовая температура +20 °C (+68 °F)

¹⁶⁾ Проверено в соотв. с Директивами Немецкого ллойда, Характеристика 2.

¹⁷⁾ Проверено по EN 60068-2-27.

Электромеханические данные - Исполнение IP 66/IP 67Кабельный ввод/Разъем¹⁸⁾

- | | |
|---|--|
| – Однокамерный корпус | – 1 x кабельный ввод M20 x 1,5 (кабель \varnothing 5 ... 9 мм),
1 x заглушка M20 x 1,5
или:
– 1 x колпачок ½ NPT, 1 x заглушка ½ NPT
или:
– 1 x разъем (в зависимости от исполнения), 1 x
заглушка M20 x 1,5
или:
– 2 x заглушки M20 x 1,5 |
| Пружинные контакты для провода сечением | < 2,5 мм ² (AWG 14) |

Электромеханические данные - Исполнение IP 66/IP 68 (1 bar)

Кабельный ввод

- | | |
|-----------------------|--|
| – Однокамерный корпус | – 1 x IP 68-кабельный ввод M20 x 1,5; 1 x заглушка M20 x 1,5
или:
– 1 x колпачок ½ NPT, 1 x заглушка ½ NPT |
|-----------------------|--|

Соединительный кабель

- | | |
|--------------------------------------|--|
| – Структура | Четыре провода, несущий трос, капилляр для выравнивания давления, экранирующая оплетка, металлическая фольга, оболочка |
| – Сечение провода | 0,5 мм ² (AWG 20) |
| – Сопротивление жилы | < 0,036 Ω /m (0.011 Ω /ft) |
| – Прочность при растяжении | > 1200 N (270 pounds force) |
| – Стандартная длина | 5 m (16.4 ft) |
| – Макс. длина | 1000 m (3281 ft) |
| – Мин. радиус изгиба при 25 °C/77 °F | 25 mm (0.985 in) |
| – Диаметр прикл. | 8 mm (0.315 in) |
| – Цвет - исполнение без взрывозащиты | Черный |
| – Цвет (исполнение Ex) | Голубой |

Электромеханические данные - Исполнение IP 68 с выносной электроникой

Соединительный кабель между устройством IP 68 и выносным корпусом:

- | | |
|---------------------|---|
| – Структура | четыре провода, экранирующая оплетка, внутренняя оболочка, экранирующая оплетка, внешняя оболочка |
| – Сечение провода | 0,5 мм ² (AWG 20) |
| – Стандартная длина | 5 m (16.40 ft) |
| – Макс. длина | 25 m (82.02 ft) |

¹⁸⁾ В зависимости от исполнения: M12 x 1, по ISO 4400, Harting, 7/8" FF.

– Мин. радиус изгиба при 25 °C/77 °F	25 mm (0.985 in)
– Диаметр прикл.	8 mm (0.315 in)
– Цвет	Голубой
Кабельный ввод/Разъем¹⁹⁾	
– Выносной корпус	– 2 x кабельный ввод M20 x 1,5 (кабель ø 5 ... 9 мм), 1 x заглушка M20 x 1,5 или: – 1 x кабельный ввод M20 x 1,5, 1 x разъем (в зависимости от исполнения), 1 x заглушка M20 x 1,5
Пружинные контакты для провода сечением до	2,5 мм ² (AWG 14)

Модуль индикации и настройки

Питание и передача данных	через датчик
Индикатор	Жидкокристаллический точечно-матричный дисплей
Элементы настройки	4 клавиши
Степень защиты	
– не установлен в датчике	IP 20
– установлен в датчике без крышки	IP 40
Материал	
– Корпус	ABS
– Смотровое окошко	Полиэстеровая пленка

Питание

Рабочее напряжение	
– Устройство не-Ex	12 ... 36 V DC
– Устройство Ex ia	12 ... 30 V DC
– Устройство Ex d	18 ... 36 V DC
Рабочее напряжение - с подсветкой модуля индикации и настройки	
– Устройство не-Ex	20 ... 36 V DC
– Устройство Ex ia	20 ... 30 V DC
– Устройство Ex d	20 ... 36 V DC
Допустимая остаточная пульсация	
– < 100 Hz	$U_{ss} < 1 V$
– 100 Hz ... 10 kHz	$U_{ss} < 10 mV$
Сопrotивление нагрузки	
– Расчет	$(U_B - U_{min})/0,022 A$
– Пример: устройство не-Ex при $U_B = 24 V DC$	$(24 V - 12 V)/0,022 A = 545 \Omega$

¹⁹⁾ В зависимости от исполнения: M12 x 1, по ISO 4400, Harting, 7/8" FF.

Защитные меры

Степень защиты

- Стандартный корпус IP 66/IP 67
- Корпус из алюминия или нерж. стали (вариант) IP 68 (1 bar)
- Рабочий узел в исполнении IP 68 IP 68 (25 bar)
- Выносной корпус IP 65

Категория перенапряжений III

Класс защиты II

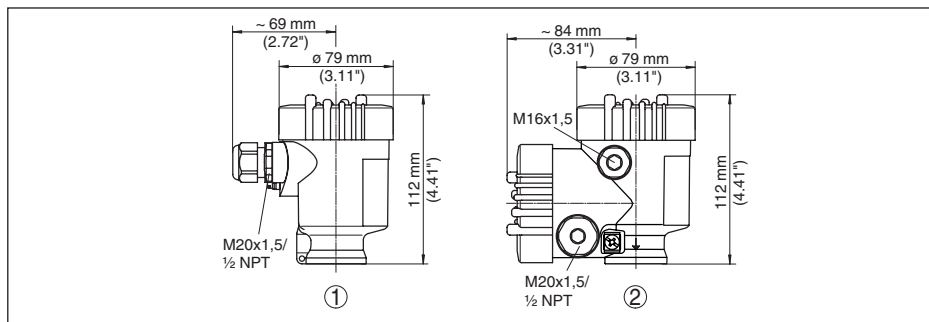
Разрешения

Устройства в исполнениях с сертификацией могут иметь отличающиеся технические данные.

Для таких устройств следует учитывать соответствующую документацию, поставляемую вместе с устройством. Данную документацию также можно загрузить с сайта www.vega.com через "VEGA Tools" и "Serial number search" либо через общий раздел загрузок.

10.2 Размеры, исполнения узла присоединения к процессу

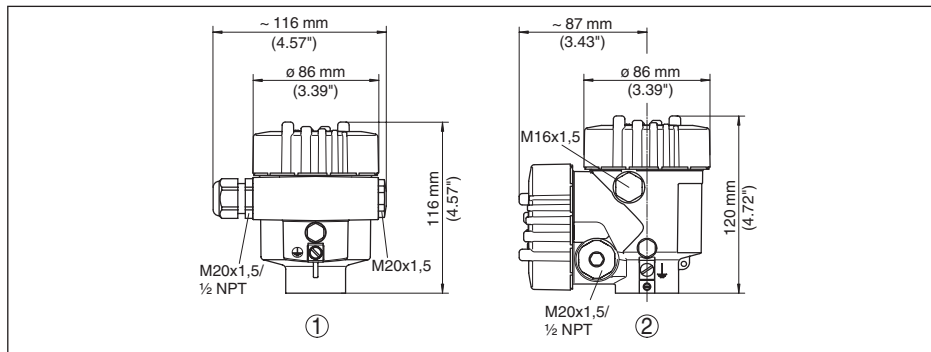
Пластиковый корпус



1 Однокамерное исполнение

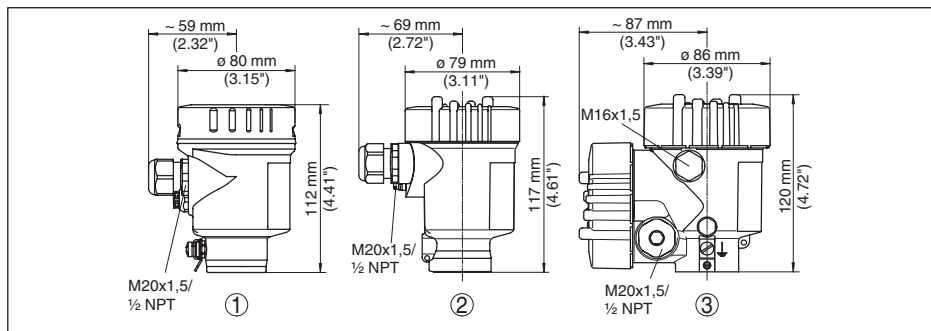
2 Двухкамерное исполнение

Алюминиевый корпус



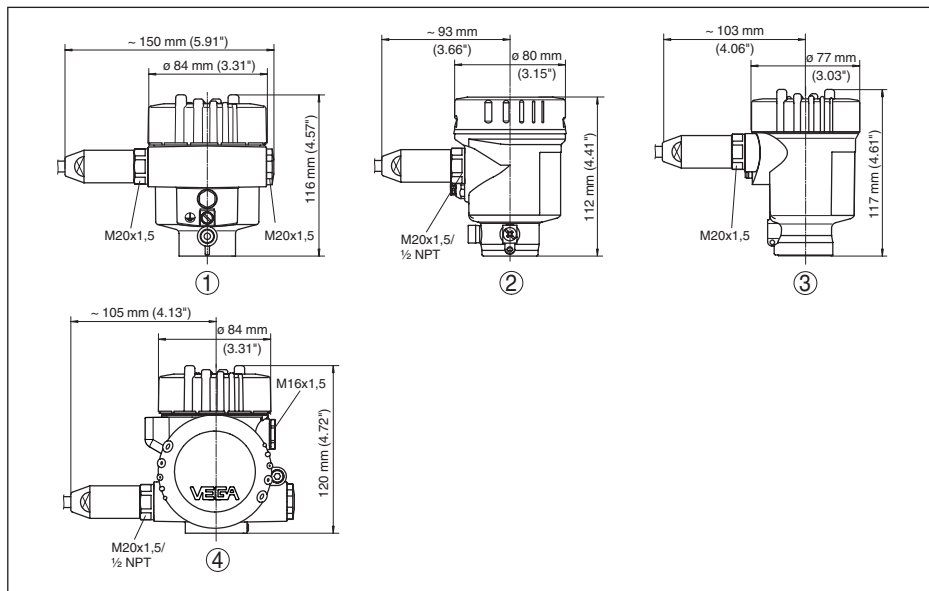
- 1 Однокамерное исполнение
- 2 Двухкамерное исполнение

Корпус из нержавеющей стали



- 1 Однокамерное исполнение (электрополированный)
- 2 Однокамерное исполнение (точное литье)
- 3 Двухкамерное исполнение (точное литье)

Корпус из алюминия или нержавеющей стали со степенью защиты IP 66/IP 68 (1 bar)



- 1 Однокамерный корпус из алюминия
- 2 Однокамерный корпус из нержавеющей стали (электрополированный)
- 3 Однокамерный корпус из нержавеющей стали (точное литье)
- 4 Двухкамерный корпус из алюминия/нержавеющей стали (точное литье)

Выносной корпус при исполнении IP 68

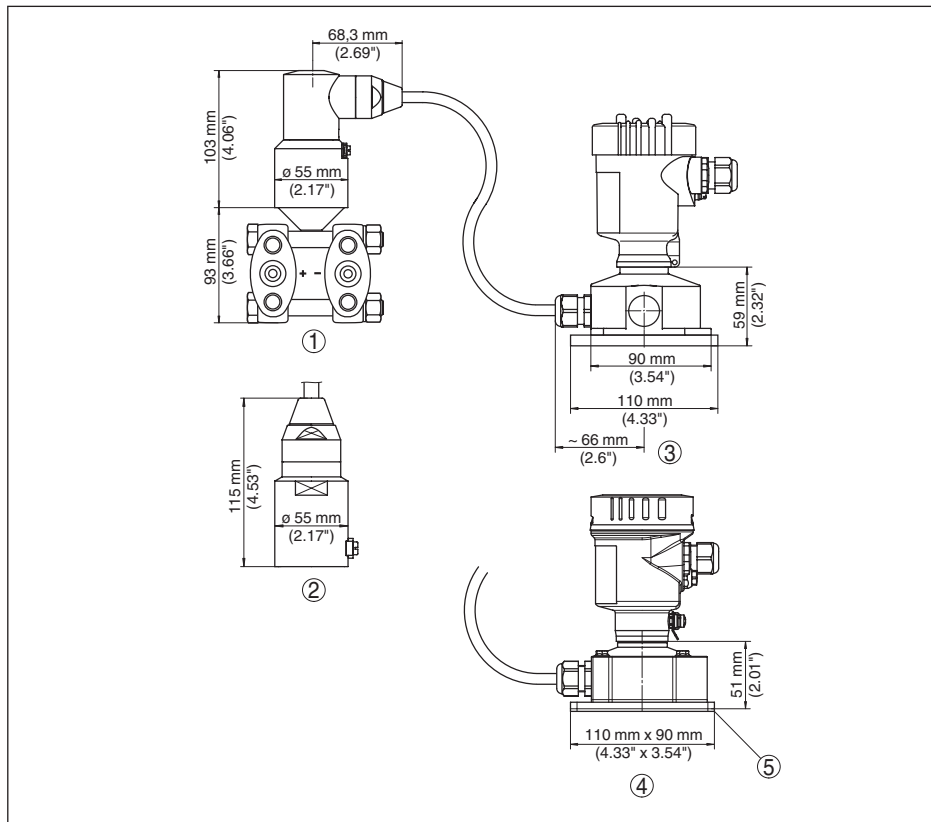


Рис. 56: Выносной корпус

- 1 Вывод кабеля боковой
- 2 Вывод кабеля осевой
- 3 Пластиковое исполнение
- 4 Исполнение из нержавеющей стали
- 5 Уплотнение 2 мм (0.079 in) - только с разрешением 3А

Овальный фланец, присоединение 1/4-18 NPT или RC 1/4

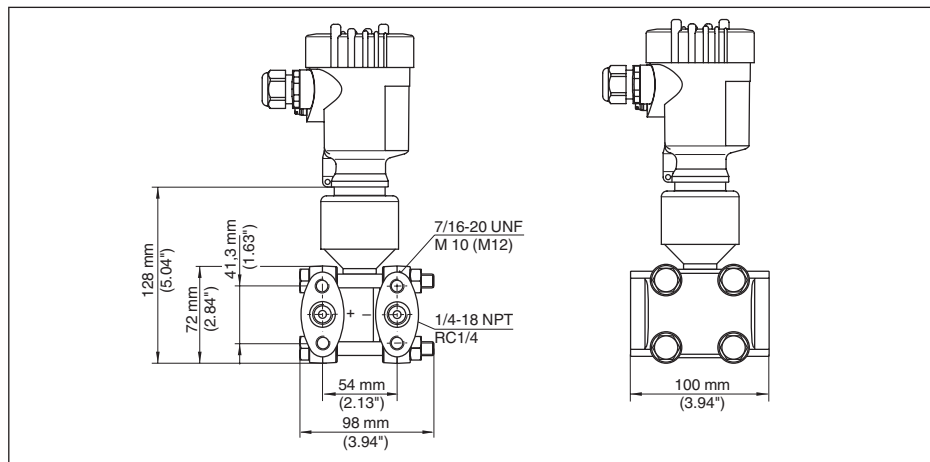


Рис. 57: VEGADIF 65 - присоединение 1/4-18 NPT или RC 1/4

Исполнение	Подключение	Зрепление	Материал	Комплект поставки
B	1/4-18 NPT IEC 61518	7/16-20 UNF	Сталь С 22.8 (1.0460)	вкл. 2 воздушных клапана (316L)
D	1/4-18 NPT IEC 61518	7/16-20 UNF	AISI 316L (1.4435 и- ли 1.4404)	вкл. 2 воздушных клапана (316L)
F	1/4-18 NPT IEC 61518	7/16-20 UNF	Alloy C276 (2.4819)	Без клапанов/резь- бовых пробок
U	RC 1/4	7/16-20 UNF	AISI 316L (1.4435 и- ли 1.4404)	вкл. 2 воздушных клапана (316L)
1	1/4-18 NPT IEC 61518	PN 160: M10, PN 420: M12	Сталь С 22.8 (1.0460)	вкл. 2 воздушных клапана (316L)
2	1/4-18 NPT IEC 61518	PN 160: M10, PN 420: M12	AISI 316L (1.4435 и- ли 1.4404)	вкл. 2 воздушных клапана (316L)
3	1/4-18 NPT IEC 61518	PN 160: M10, PN 420: M12	Alloy C276 (2.4819)	Без клапанов/резь- бовых пробок

Овальные фланцы из стали С 22.8 оцинкованные. Для применений с водой рекомендуются овальные фланцы из нержавеющей стали 316L.

Овальный фланец, присоединение 1/4-18 NPT или RC 1/4, с выпуском воздуха сбоку

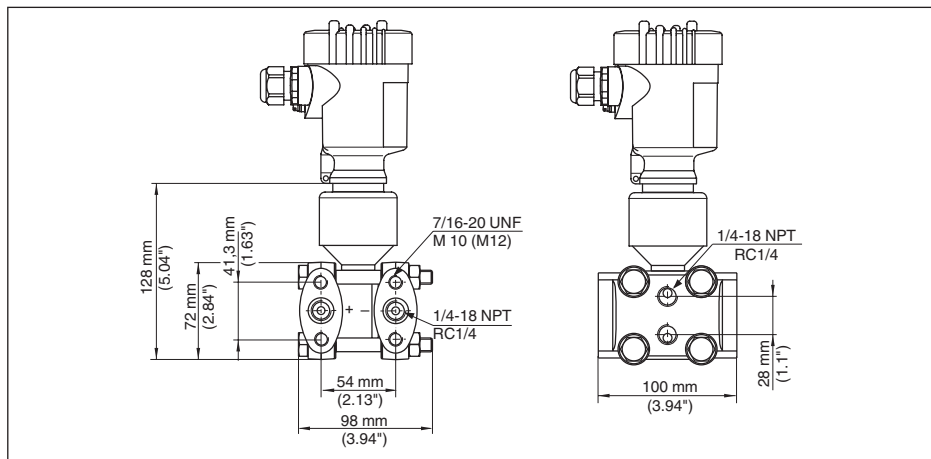


Рис. 58: VEGADIF 65 - присоединение 1/4-18 NPT или RC 1/4, с выпуском воздуха сбоку

Исполнение	Подключение	Зрепление	Материал	Комплект поставки
C	1/4-18 NPT IEC 61518	7/16-20 UNF	Сталь С 22.8 (1.0460)	вкл. 4 резьбовые пробки (AISI 316L) и 2 воздушных клапана
E	1/4-18 NPT IEC 61518	7/16-20 UNF	AISI 316L (1.4435 или 1.4404)	вкл. 4 резьбовые пробки (AISI 316L) и 2 воздушных клапана
H	1/4-18 NPT IEC 61518	7/16-20 UNF	Alloy C276 (2.4819)	Без клапанов/резьбовых пробок
V	RC 1/4	7/16-20 UNF	AISI 316L (1.4435 или 1.4404)	Без клапанов/резьбовых пробок

Овальные фланцы из стали С 22.8 оцинкованные. Для применений с водой рекомендуются овальные фланцы из нержавеющей стали 316L.

Овальный фланец, подготовлен для монтажа изолирующей диафрагмы

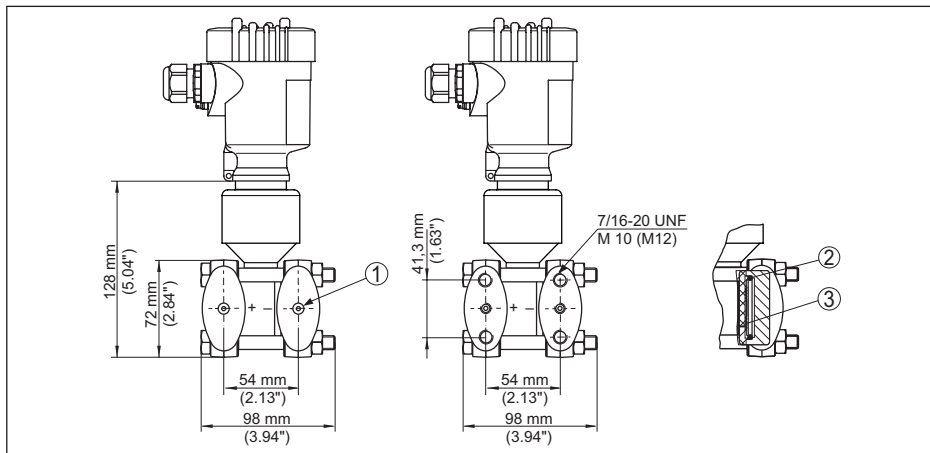


Рис. 59: Слева: Присоединение VEGADIF 65 подготовлено для монтажа изолирующей диафрагмы. Справа: Положение медного уплотнительного кольца

- 1 Монтаж изолирующей диафрагмы
- 2 Медное уплотнительное кольцо
- 3 Мембрана чашечного типа

10.3 Защита прав на интеллектуальную собственность

VEGA product lines are global protected by industrial property rights. Further information see www.vega.com.

Only in U.S.A.: Further information see patent label at the sensor housing.

VEGA Produktfamilien sind weltweit geschützt durch gewerbliche Schutzrechte.

Nähere Informationen unter www.vega.com.

Les lignes de produits VEGA sont globalement protégées par des droits de propriété intellectuelle. Pour plus d'informations, on pourra se référer au site www.vega.com.

VEGA líneas de productos están protegidas por los derechos en el campo de la propiedad industrial. Para mayor información revise la pagina web www.vega.com.

Линии продукции фирмы ВЕГА защищаются по всему миру правами на интеллектуальную собственность. Дальнейшую информацию смотрите на сайте www.vega.com.

VEGA系列产品在全球享有知识产权保护。

进一步信息请参见网站www.vega.com。

10.4 Товарный знак

Все используемые фирменные марки, а также торговые и фирменные имена являются собственностью их законного владельца/автора.

Дата печати:

VEGA



Вся приведенная здесь информация о комплектности поставки, применении и условиях эксплуатации датчиков и систем обработки сигнала соответствует фактическим данным на момент.

Возможны изменения технических данных

© VEGA Grieshaber KG, Schiltach/Germany 2015



36236-RU-151026

VEGA Grieshaber KG
Am Hohenstein 113
77761 Schiltach
Germany

Phone +49 7836 50-0
Fax +49 7836 50-201
E-mail: info.de@vega.com
www.vega.com