



figura / figure

234

przyłącza / ends
kształt / formkołnierzowe / flange
prosty / straight

ZAWÓR MIESZKOWY Z NAPĘDEM PNEUMATYCZNYM



BELLOW VALVE WITH PNEUMATIC ACTUATOR



materiał kadłuba <i>body material</i>	ciśnienie nominalne <i>nominal pressure</i>	średnica nominalna <i>nominal diameter</i>	max. temperatura <i>max temperature</i>
A żeliwo szare <i>grey cast iron</i>	C 16 bar	DN 15-150	300°C
C żeliwo sferoidalne <i>nodular cast iron</i>	C 16 bar D 25 bar	DN 15-150	350°C



zgodnie z dyrektywą ciśnieniową 2014/68/UE
correspond to the pressure equipment directive 2014/68/UE

znakowanie CE dla DN≥32
marking CE for Dn≥32

CECHY / FEATURES

- wysoki stopień szczelności (klasa szczelności - A wg EN - 12266 - 1)
- bezpieczny ekologicznie
- próby i badania wg EN - 12266 - 1
- kołnierze owiercone wg EN 1092-2
- długość zabudowy wg EN 558 szereg 1

- *high tightness (leakproofness class - A acc. EN -12266 - 1)*
- *environment-friendly*
- *tests acc. EN - 12266 - 1*
- *flanges drilled according to EN 1092-2*
- *face-to-face dimension according to EN 558 series 1*

ZASTOSOWANIE / APPLICATION

- przemysł
- ciepłownictwo
- chłodnictwo i klimatyzacja
- woda przemysłowa zimna i gorąca
- para wodna
- oleje przemysłowe
- sprężone powietrze

- *industry*
- *heating*
- *refrigeration and air conditioning*
- *Industrial cold water and hot*
- *steam*
- *industrial oils*
- *compressed air*

Zastrzega się prawo do zmian konstrukcyjnych / *Data given can be changed without notice.*

Wydanie/ *Edition* 06/2016



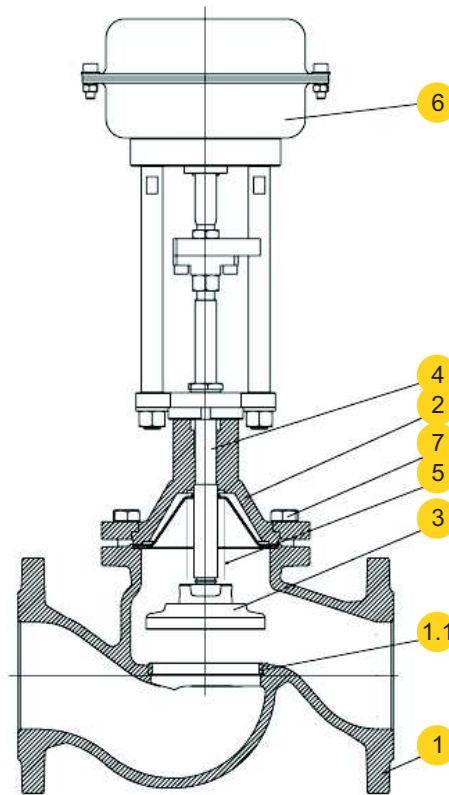
figura / figure

234

przyłącza / ends
kształt / form

kolnierzowe / flange
prosty / straight

MATERIAŁY / MATERIALS



	materiał kadłuba body material	A	C
	wykonanie / type	01P	
1	kadłub/ <i>body</i>	EN-GJL250 JS1040	EN-GJS400-18-LT JS1025
1.1	pierścień kadłuba/ <i>seat ring</i>	X12Cr13 1.4006	
2	pokrywa/ <i>bonnet</i>	P265GH 1.0345	
3	grzyb/ <i>disc</i>	X20Cr13 1.4021	
4	trzcina/ <i>stem</i>	X20Cr13 1.4021	
5	mieszek/ <i>bellows</i>	X6CrNiMoTi17-12-2	
6	siłownik pneumatyczny/ <i>pneumatic actuator</i>	SP280, SP530, Sp1000	
7	śruba/ <i>bolt</i>	8.8	A2-70
	max. temperatura/ max. temperature	300°C	350°C

Zastrzega się prawo do zmian konstrukcyjnych / *Data given can be changed without notice.*

Wydanie/ *Edition* 06/2016



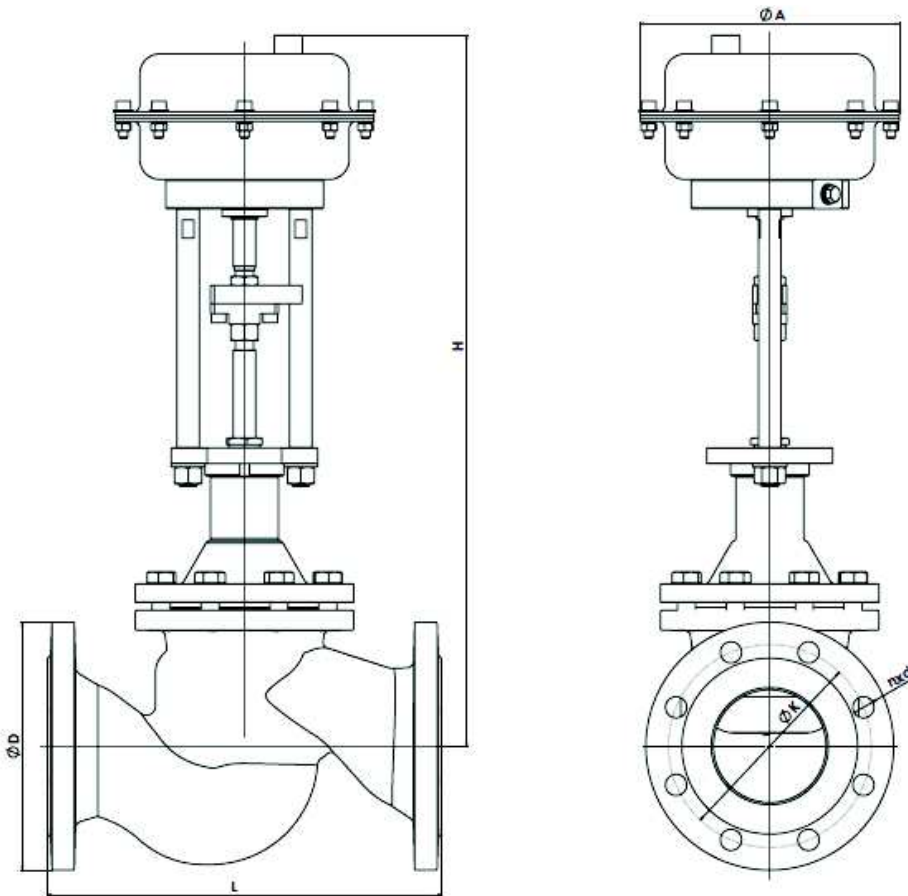
figura / figure

234

przylączy / ends
kształt / form

kolnierowe / flange
prosty / straight

WYMIARY / DIMENSIONS



DN	D	K	L	n x d	H		
					SP280 A=230	SP530 A=330	SP1000 A=474
mm							
15	95	65	130	4x14	482	-	-
20	105	75	150	4x14	482	-	-
25	115	85	160	4x14	489	-	-
32	140	100	180	4x19	498	-	-
40	150	110	200	4x19	515	-	-
50	165	125	230	4x19	515	567	-
65	185	145	290	4x19	555	606	666
80	200	160	310	8x19	572	623	683
100	220	180	350	8x19	630	681	741
125	250	210	400	8x19	651	702	762
150	285	240	480	8x23	690	741	801

Zastrzega się prawo do zmian konstrukcyjnych / Data given can be changed without notice.

Wydanie/ Edition 06/2016



figura / figure

234

przyłącza / ends
kształt / formkolnierzone / flange
prosty / straight**MAKS. DOPUSZCZALNE CIŚNIENIA ZAMKNIĘCIA/ MAX PERMISSIBLE CLOSING PRESSURES**

DN	Ciśnienie zasilania/ Pressure [kPa]	Siłownik/ Actuator P280 [bar]	Siłownik/ Actuator P530 [bar]	Siłownik/ Actuator P1000 [bar]
15	140	8,1	-	-
	250	24,4	-	-
	400	47,5	-	-
20	140	6,2	-	-
	250	18,7	-	-
	400	36,4	-	-
25	140	4,7	-	-
	250	14,3	-	-
	400	27,8	-	-
32	140	2,9	-	-
	250	8,9	-	-
	400	17,4	-	-
40	140	2,6	-	-
	250	7,8	-	-
	400	15,4	-	-
50	140	1,6	2,1	-
	250	4,8	8,3	-
	400	9,4	16,9	-
65	140	1,1	1,5	3,5
	250	3,4	5,8	11,8
	400	6,6	11,9	23,2
80	140	0,8	1,1	2,6
	250	2,5	4,4	8,9
	400	4,9	8,9	17,4
100	140	0,6	0,8	1,9
	250	1,8	3,1	6,4
	400	3,5	6,4	12,5
125	140	0,4	0,5	1,1
	250	1,1	1,9	3,9
	400	2,2	4	7,7
150	140	0,3	0,4	0,9
	250	0,8	1,5	3
	400	1,7	3	5,9



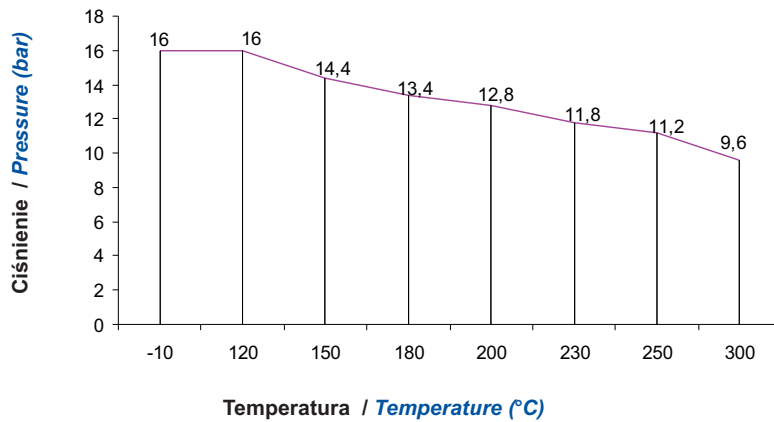
figura / figure

234

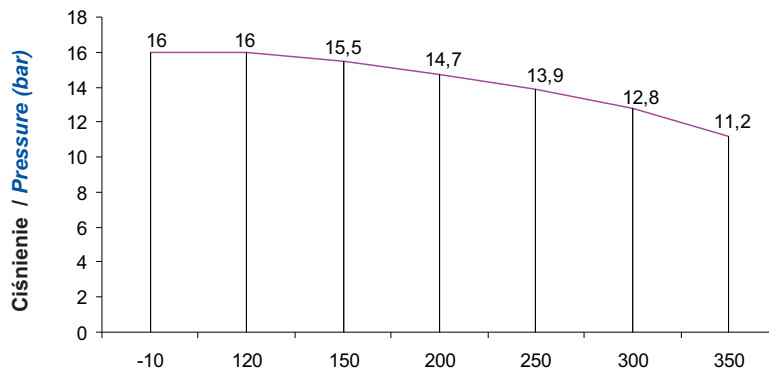
przyłącza / ends
kształt / form

kolnierzowe / flange
prosty / straight

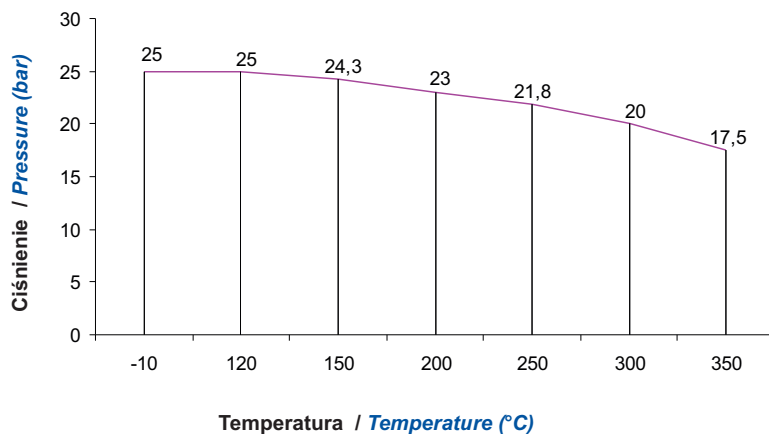
ZALEŻNOŚĆ TEMPERATURY OD CIŚNIENIA / *PRESSURE-TEMPERATURE RATINGS*



Obszar dopuszczalnych parametrów pracy
Allowed working conditions range
PN 16 EN-GJL-250



Obszar dopuszczalnych parametrów pracy
Allowed working conditions range
PN 16 EN-GJS-400-18-LT



Obszar dopuszczalnych parametrów pracy
Allowed working conditions range
PN 25 EN-GJS-400-18-LT



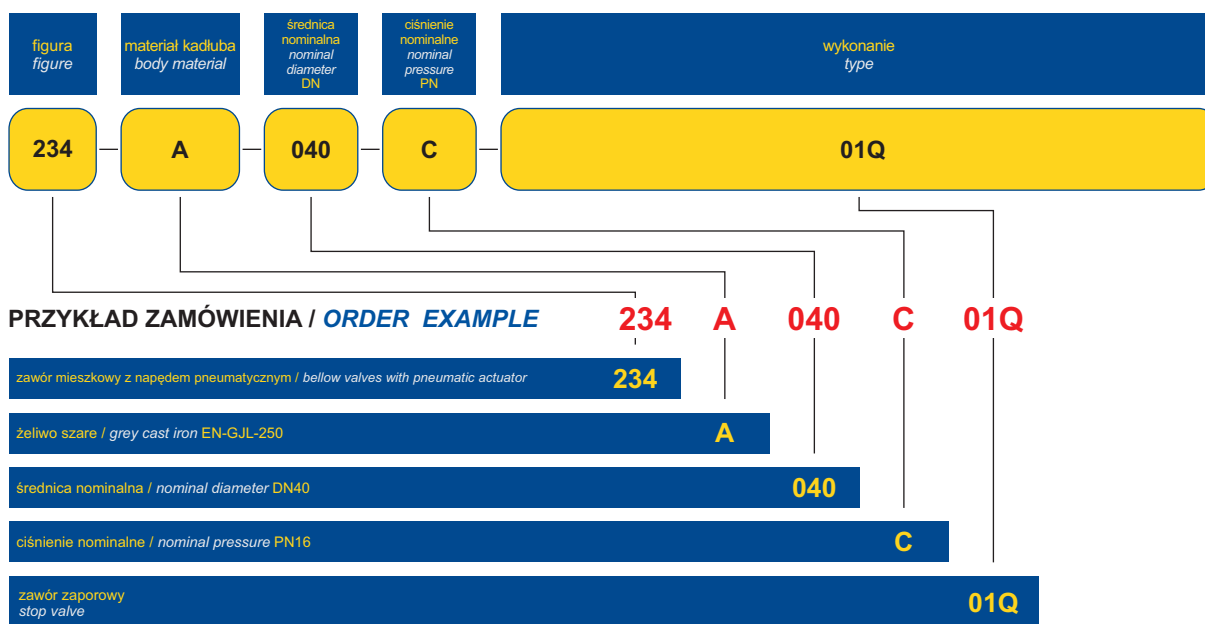
figura / figure	234
przyłącza / ends kształt / form	kolnierzone / flange prosty / straight

WYKONANIA / TYPES

figura figure	materiał kadłuba body material	średnica nominalna nominal diameter DN	ciśnienie nominalne nominal pressure PN	wykonanie type
234	A żeliwo szare grey cast iron EN-GJL-250	15-150 mm	C 16bar	• zawór zaporowy • stop valve 01Q
	C żeliwo sferoidalne nodular cast iron EN-GJS-400-18-LT	15-150 mm	C 16bar	• zawór zaporowy • stop valve 01Q
	C żeliwo sferoidalne nodular cast iron EN-GJS-400-18-LT	15-150 mm	D 25bar	• zawór zaporowy • stop valve 01Q

ZAMAWIANIE / ORDERING

Uprasza się o zamawianie produktu wg indeksu / *To place an order please use our product number (index)*



Zastrzega się prawo do zmian konstrukcyjnych / *Data given can be changed without notice.*

Wydanie/ *Edition* 06/2016