

Погружной электронасосный агрегат

# Ama-Drainer N 301/302/303/358

## Руководство по эксплуатации/монтажу



## **Выходные данные**

Руководство по эксплуатации/монтажу Ama-Drainer N 301/302/303/358

Оригинальное руководство по эксплуатации

Все права защищены. Запрещается распространять, воспроизводить, обрабатывать и передавать материалы третьим лицам без письменного согласия изготовителя.

В общих случаях: производитель оставляет за собой право на внесение технических изменений.

© KSB SE & Co. KGaA, Frankenthal 14.02.2018

## Содержание

	<b>Глоссарий.....</b>	<b>5</b>
<b>1</b>	<b>Общие сведения .....</b>	<b>6</b>
	1.1 Основные положения .....	6
	1.2 Символы .....	6
<b>2</b>	<b>Техника безопасности.....</b>	<b>7</b>
	2.1 Символы предупреждающих указаний .....	7
	2.2 Общие сведения .....	7
	2.3 Использование по назначению .....	8
	2.4 Квалификация и обучение персонала .....	8
	2.5 Последствия и опасности несоблюдения руководства .....	8
	2.6 Работы с соблюдением техники безопасности .....	9
	2.7 Указания по технике безопасности для пользователей .....	9
	2.8 Указания по технике безопасности при проведении работ по техническому обслуживанию, профилактическому осмотру и монтажу .....	9
	2.9 Недопустимые способы эксплуатации .....	10
<b>3</b>	<b>Транспортировка/промежуточное хранение/утилизация .....</b>	<b>11</b>
	3.1 Проверка комплекта поставки.....	11
	3.2 Транспортирование .....	11
	3.3 Хранение/консервация .....	11
	3.4 Утилизация .....	11
<b>4</b>	<b>Описание .....</b>	<b>12</b>
	4.1 Общее описание .....	12
	4.2 Наименование .....	12
	4.3 Заводская табличка .....	12
	4.4 Конструктивное исполнение.....	12
	4.5 Конструкция и принцип работы.....	13
	4.6 Объем поставки .....	14
<b>5</b>	<b>Установка / Монтаж.....</b>	<b>15</b>
	5.1 Правила техники безопасности .....	15
	5.2 Проверка перед началом установки.....	15
	5.3 Монтаж обратного клапана и муфты (если поставляются в разобранном виде).....	16
	5.4 Настройка системы управления подключением .....	16
	5.5 Трубопроводы .....	17
	5.5.1 Присоединение трубопровода (стационарная установка – длина кабеля 5 метров).....	17
	5.5.2 Присоединение трубопровода (передвижная установка – длина кабеля 10 метров) .....	18
	5.6 Установка насосного агрегата.....	18
	5.7 Электроподключение.....	18
<b>6</b>	<b>Ввод в эксплуатацию/вывод из эксплуатации .....</b>	<b>19</b>
	6.1 Включение/выключение.....	19
	6.2 Границы рабочей зоны .....	19
	6.3 Вывод из эксплуатации/консервация/хранение .....	19
	6.3.1 Мероприятия по выводу из эксплуатации .....	19
	6.4 Повторный пуск в эксплуатацию.....	20
<b>7</b>	<b>Техобслуживание/текущий ремонт .....</b>	<b>21</b>
	7.1 Правила техники безопасности .....	21
	7.2 Техобслуживание/осмотр .....	21
	7.3 Опорожнение и очистка.....	21
	7.4 Монтаж/демонтаж насосного агрегата .....	22
	7.4.1 Общие указания/правила техники безопасности.....	22
	7.4.2 Монтаж насоса в подъемную установку для бытовых сточных вод Ama-Drainer-Box 021/ замена Ama-Drainer 301 SE на Ama-Drainer N 301 SE .....	22
	7.5 Рекомендуемое количество запасных частей .....	24

<b>8</b>	<b>Неисправности: причины и устранение</b> .....	<b>25</b>
<b>9</b>	<b>Прилагаемая документация</b> .....	<b>26</b>
	9.1 Детализованный чертеж со спецификацией деталей .....	26
<b>10</b>	<b>Декларация соответствия стандартам ЕС</b> .....	<b>28</b>
<b>11</b>	<b>Свидетельство о безопасности оборудования</b> .....	<b>29</b>
	<b>Указатель</b> .....	<b>30</b>

## Глоссарий

### EN 12050-2

Действующая в ЕС норма для откачивающих установок, транспортирующих сточные воды, не содержащие фекалий, образующиеся ниже уровня подпора в зданиях и на площадках. Содержит общие требования, а также основы конструкции и принципы проверки.

### Насос

Машина без привода, узлов или комплектующих

### Насосный агрегат

Насосный агрегат в сборе, состоящий из насоса, привода, узлов и комплектующих

### Погружной электронасосный агрегат

Погружные насосы представляют собой полностью затопливаемые несамовсасывающие блочные агрегаты. В обычном случае насосы работают, находясь целиком ниже уровня жидкости. В течение непродолжительного периода - до момента достижения минимального уровня жидкости - возможна эксплуатация насоса, находящегося частично выше уровня жидкости.

### Подпор

Проникновение сточных вод из канализационной сети в трубопроводы дренажной системы.

### Проточная часть насоса

Часть насоса, в которой энергия скорости преобразуется в энергию давления

### Свидетельство о безопасности оборудования

Свидетельство о безопасности оборудования является заявлением клиента в случае возврата производителю и подтверждает, что изделие было опорожнено надлежащим образом и поэтому части, соприкасавшиеся с перекачиваемыми жидкостями, более не представляют опасности для окружающей среды и здоровья человека.

### Сточные воды

Вода, включающая хозяйственно-бытовые, промышленные и поверхностные стоки.

### Уровень подпора

Максимальный уровень подъема сточных вод, поступающих из канализационной сети.

## 1 Общие сведения

### 1.1 Основные положения


Данное руководство по эксплуатации относится к сериям и исполнениям, указанным на обложке. Руководство содержит сведения о надлежащем и безопасном применении во всех режимах работы.

В заводской табличке указывается серия и типоразмер, основные рабочие параметры, номер заказа и номер позиции заказа. Номер заказа и номер позиции заказа однозначно идентифицируют насос/насосный агрегат и служат для идентификации при всех последующих коммерческих операциях.

По вопросам гарантийного обслуживания в случае возникновения неисправностей просим немедленно обращаться в ближайший сервисный центр фирмы KSB.

### 1.2 Символы

Таблица 1: Используемые символы

Символ	Значение
✓	Необходимое условие для руководства к действию
▷	Требование к действиям по технике безопасности
⇔	Результат действия
⇔	Перекрестные ссылки
1. 2.	Руководство к действию, содержащее несколько шагов
	Примечание – рекомендации и важные указания по обращению с оборудованием

## 2 Техника безопасности



Все приведенные в этой главе указания говорят о высокой степени угрозы.

### 2.1 Символы предупреждающих указаний

Таблица 2: Значение предупреждающих символов

Символ	Расшифровка
	<b>ОПАСНО</b> Этим сигнальным словом обозначается опасность с высокой степенью риска; если ее не предотвратить, то она приведёт к смерти или тяжелой травме.
	<b>ПРЕДУПРЕЖДЕНИЕ</b> Этим сигнальным словом обозначается опасность со средней степенью риска; если ее не предотвратить, то она может привести к смерти или тяжелой травме.
	<b>ВНИМАНИЕ</b> Этим сигнальным словом обозначается опасность; несоблюдение указаний может привести к опасности для машины и её работоспособности.
	Общая опасность Этот символ в комбинации с сигнальным словом обозначает опасность, связанную со смертью или травмой.
	Опасность поражения электрическим током Этот символ в комбинации с сигнальным словом обозначает опасность, которая может привести к поражению электрическим током, и предоставляет информацию по защите от поражения током.
	Повреждение машины Этот символ в комбинации с сигнальным словом ВНИМАНИЕ обозначает опасность для машины и её работоспособности.

### 2.2 Общие сведения

Данное руководство по эксплуатации содержит основные указания по безопасному обращению с насосом, которые необходимо соблюдать при установке, эксплуатации и ремонте, чтобы избежать материального вреда и вреда здоровью персонала.

Указания по технике безопасности, приведенные во всех главах, должны строго соблюдаться.

Перед монтажом и вводом в эксплуатацию данное руководство по эксплуатации должно быть прочитано и полностью усвоено соответствующим квалифицированным обслуживающим персоналом/пользователем.

Руководство по эксплуатации должно всегда находиться на месте эксплуатации устройства и быть доступно для обслуживающего персонала.

Указания, нанесенные непосредственно на насос, должны безусловно выполняться и всегда содержаться в читаемом состоянии. Это касается, например:

- стрелки-указателя направления вращения
- маркировки присоединений
- заводской таблички

За соблюдение местных норм, не упомянутых в настоящем руководстве по эксплуатации, отвечает эксплуатирующая сторона.

### 2.3 Использование по назначению

- Насос/насосный агрегат разрешается использовать только для целей и областей применения, указанных в сопутствующей документации.
- Эксплуатация насоса/насосного агрегата допускается только при его технически безупречном состоянии.
- Не разрешается эксплуатация насоса/насосного агрегата в частично смонтированном состоянии.
- Насос должен использоваться только для перекачки жидкостей, указанных в технической спецификации или технической документации для данного исполнения.
- Эксплуатация насоса при отсутствии в его проточной части перекачиваемой среды не допускается.
- Соблюдать указанное в технической спецификации или документации значение минимальной подачи (во избежание перегрева, повреждений подшипников и т. д.).
- Следуйте данным по максимальному объему перекачиваемой жидкости, приведенным в паспорте или в техдокументации (не допускайте перегрева, повреждений торцевых уплотнений, кавитационных повреждений, повреждений подшипников и т.д.).
- Дросселирование всасывающей стороны насоса запрещено (во избежание кавитационных разрушений).
- Другие режимы эксплуатации, если они не указаны в техпаспорте или техдокументации, согласовываются с изготовителем.

### Недопущение возможного предсказуемого неправильного использования

- Запрещается открывать запорные органы со стороны напора сверх допустимой нормы.
  - Превышение максимальной подачи, указанной в технической спецификации или техдокументации
  - Опасность кавитационных разрушений
- Никогда не превышать указанные в техпаспорте или документации допустимые предельные значения в отношении давления, температуры и т.д.
- Строго следовать всем указаниям по технике безопасности и инструкциям, приведенным в данном руководстве.

### 2.4 Квалификация и обучение персонала

Персонал, занятый транспортировкой, монтажом, эксплуатацией, техобслуживанием и надзором, должен обладать соответствующей квалификацией.

Область ответственности, компетенция и контроль за персоналом, занятым монтажом, эксплуатацией, техобслуживанием и надзором, должны быть в точности определены эксплуатирующей организацией.

Если персонал не владеет необходимыми знаниями, провести обучение и инструктаж с помощью компетентных специалистов. По желанию эксплуатирующей организации обучение проводится изготовителем или поставщиком.

Курсы по насосам/насосному агрегату проводятся только под надзором компетентных специалистов.

### 2.5 Последствия и опасности несоблюдения руководства

- Несоблюдение данного руководства по эксплуатации ведет к потере права на гарантийное обслуживание и возмещение убытков.
- Невыполнение инструкций может привести, например, к следующим угрозам:
  - опасность поражения персонала электрическим током или травмирования в результате термического, механического и химического воздействия, а также угроза взрыва
  - отказ важных функций оборудования
  - невозможность выполнения предписываемых методов технического обслуживания и ремонта



- угроза для окружающей среды вследствие утечки опасных веществ

## 2.6 Работы с соблюдением техники безопасности

Помимо приведенных в руководстве указаний по безопасности и использованию по назначению, обязательными для соблюдения являются положения следующих документов по правилам техники безопасности:

- Инструкция по предотвращению несчастных случаев, правила техники безопасности и эксплуатации
- Инструкция по взрывозащите
- Правила техники безопасности при работе с опасными веществами
- Действующие нормы, директивы и законы

## 2.7 Указания по технике безопасности для пользователей

- Заказчиком обеспечивается монтаж защиты от прикосновений для холодных, горячих и движущихся частей и проверка ее функционирования.
- Запрещается снимать защиту от прикосновений во время работы оборудования.
- Предоставить персоналу средства индивидуальной защиты и использовать их.
- При утечках (например, через уплотнение вала) опасных перекачиваемых сред (например, взрывоопасных, ядовитых, горячих) отводить их таким образом, чтобы исключить возникновение риска для здоровья и жизни людей и окружающей среды. Необходимо соблюдать действующие законодательные предписания.
- Эксплуатирующая организация обязана исключить вероятность поражения обслуживающего персонала электрическим током (при этом следует руководствоваться национальными предписаниями и/или нормативами местных энергоснабжающих организаций).
- Если выключение насоса не приводит к усилению потенциальных опасностей, при установке насоса/насосного агрегата необходимо предусмотреть установку в непосредственной близости от него кнопочной станции аварийного останова.
- Необходимо исключить доступ к установке посторонних лиц (напр., детей).

## 2.8 Указания по технике безопасности при проведении работ по техническому обслуживанию, профилактическому осмотру и монтажу

- Переделка или изменение конструкции насоса допустимы только по согласованию с изготовителем.
- Следует использовать только оригинальные или одобренные изготовителем детали. Использование других деталей исключает ответственность изготовителя за возможные последствия.
- Эксплуатирующая сторона должна обеспечить выполнение всех работ по техобслуживанию, профилактическому осмотру и монтажу уполномоченным на это квалифицированным обслуживающим персоналом, детально ознакомленным с настоящим руководством по эксплуатации.
- Все работы с насосом/насосным агрегатом должны выполняться только в состоянии покоя.
- Все работы с насосным агрегатом следует проводить только после его обесточивания.
- Корпус насоса должен быть доведен до температуры окружающей среды.
- Давление в корпусе насоса должно быть сброшено, насос должен быть опорожнен.
- Строго соблюдать приведенную в руководстве последовательность действий по выводу насосного агрегата из эксплуатации. (⇒ Глава 6.3, Страница 19)
- Насосы, перекачивающие вредные для здоровья жидкости, должны быть обеззаражены.
- Непосредственно после окончания работ все устройства безопасности и защитные устройства должны быть установлены на место или приведены в работоспособное состояние. Перед повторным вводом в эксплуатацию следует соблюдать указания раздела, посвященного вводу устройства в эксплуатацию.

### **2.9 Недопустимые способы эксплуатации**

Запрещается эксплуатировать насос/насосный агрегат за пределами предельных значений. Эти значения приведены в технической спецификации и руководстве по эксплуатации.

Эксплуатационная надежность поставленного насоса/насосного агрегата гарантируется только при использовании его по назначению.


(⇒ Глава 2.3, Страница 8)

### 3 Транспортировка/промежуточное хранение/утилизация


#### 3.1 Проверка комплекта поставки

1. При получении товара необходимо проверить каждую упаковку на отсутствие повреждений.
2. При обнаружении повреждений при транспортировке следует точно установить и документально зафиксировать имеющиеся повреждения и вызванный ими ущерб, после чего немедленно направить сообщение об этом в письменной форме KSB соответственно уведомить организацию-поставщика и страховую компанию.

#### 3.2 Транспортирование


	<b>ВНИМАНИЕ</b>
	<p><b>Ненадлежащая транспортировка насоса</b> Повреждение насоса!</p> <ul style="list-style-type: none"> <li>▷ Насос/насосный агрегат поднимать и транспортировать только за соответствующую рукоятку.</li> <li>▷ Запрещается поднимать и транспортировать насос/насосный агрегат за поплавковое реле (только для типа SE) или электрокабель.</li> <li>▷ Не ударять и не ронять насос/насосный агрегат.</li> </ul>

#### 3.3 Хранение/консервация

	<b>ВНИМАНИЕ</b>
	<p><b>Повреждения, возникающие при хранении в результате мороза, влажности, грязи, УФ-излучения или вредных воздействий</b> Коррозия/загрязнение насоса!</p> <ul style="list-style-type: none"> <li>▷ Хранить насос/насосный агрегат в сухом, темном, защищенном от солнечных лучей и мороза помещении, по возможности, при постоянной влажности воздуха.</li> </ul>

Хранить насос/насосный агрегат в вертикальном положении в сухом, темном, защищенном от света и мороза месте. Эти меры следует соблюдать при консервации.

#### 3.4 Утилизация

	<b>⚠ ПРЕДУПРЕЖДЕНИЕ</b>
	<p><b>Опасные для здоровья и/или горячие перекачиваемые среды, вспомогательные вещества и топливо</b> Опасность для людей и окружающей среды!</p> <ul style="list-style-type: none"> <li>▷ Собрать и утилизировать промывочное средство и, при наличии, остаточную жидкость.</li> <li>▷ При необходимости следует надевать защитную одежду и защитную маску.</li> <li>▷ Соблюдать законодательные предписания по утилизации вредных для здоровья сред.</li> </ul>

1. Демонтировать насос/насосный агрегат.  
При демонтаже собрать консистентные и жидкие смазочные материалы.
2. Разделить материалы насоса, например, на
  - металлические части
  - пластмассовые части
  - электронные элементы
  - смазки и масла
3. Утилизировать в соответствии с местными предписаниями и правилами.

## 4 Описание

### 4.1 Общее описание

- Погружной электронасос для загрязненной воды

Насос для перекачивания фильтрационной воды, химически нейтральной, слабо загрязненной сточной воды, морской воды<sup>1)</sup> и промывочной воды.

### 4.2 Наименование

Пример: Ama-Drainer N 302 SE / NE / C

Таблица 3: Пояснения к условному обозначению

Обозначение	Значение
Ama-Drainer N 302	Типоряд
S	с поплавковым выключателем
N	без поплавкового выключателя
E	Версия двигателя, напр. E = двигатель однофазного переменного тока
C	Вариант для агрессивной воды

### 4.3 Заводская табличка

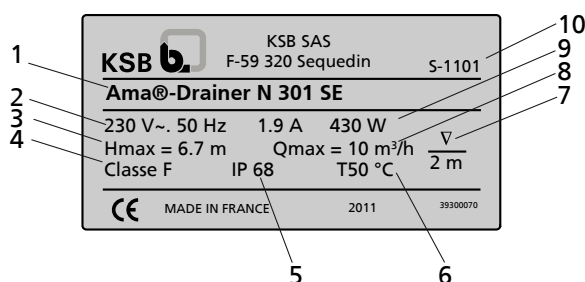


Рис. 1: Образец заводской таблички

1	типоряд, типоразмер	2	расчетное напряжение/расчетная частота
3	максимальная высота подачи	4	Класс нагревостойкости изоляции обмотки
5	Степень защиты	6	Максимальная температура рабочей и окружающей среды
7	максимальная глубина погружения	8	максимальная подача
9	Номинальная мощность	10	Серийный номер

#### Код для серийного номера

S = серия, 11 = год выпуска 2011, 01 = 1ая календарная неделя

### 4.4 Конструктивное исполнение

#### Конструкция

- Вертикальное исполнение
- Одноступенчатый
- согласно EN 12050-2
- Все детали, контактирующие с перекачиваемой средой, выполнены из коррозионностойких материалов

1) Только исполнение C

**Привод**

- Однофазный двигатель переменного тока
- Охлаждение перекачиваемыми средами
- Термозащита электродвигателя с автоматическим повторным включением
- Заземленная подводящая линия

**Корпус насоса**

- Корпус с кольцевой полостью

**Тип рабочего колеса**

- Со свободновихревым рабочим колесом

**Подшипник**

- Закрытый подшипник с постоянной консистентной смазкой

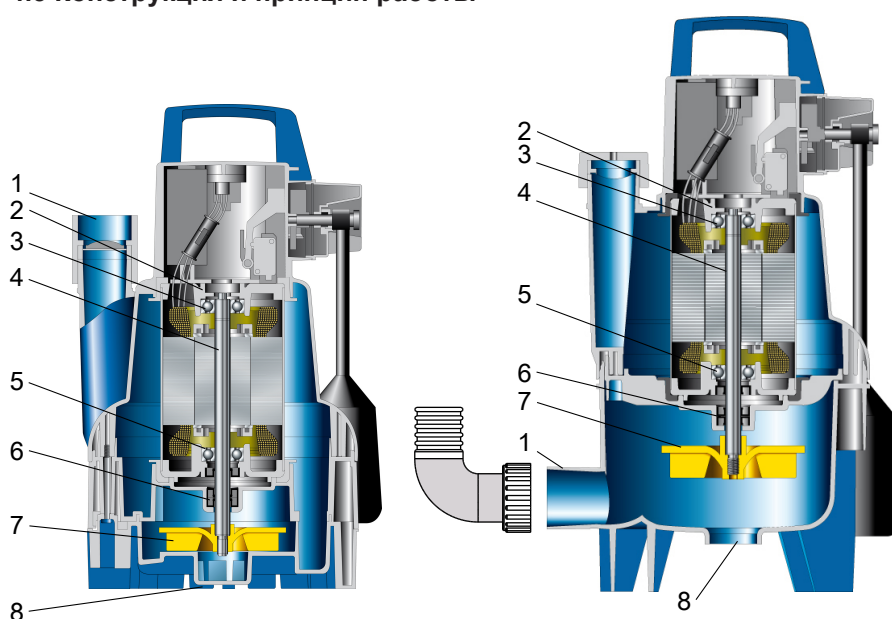
**4.5 Конструкция и принцип работы**


Рис. 2: Сечение

1	Напорный патрубок опционально: с патрубком для подключения шланга	2	Корпус подшипников
3	Подшипник качения	4	Вал
5	Подшипник качения	6	Уплотнение вала
7	Рабочее колесо	8	Отверстие опоры

**Исполнение** Насос выполнен с аксиальным входом и с выходом потока параллельно оси вверх (выход потока горизонтальный, вертикальный относительно оси в Ama-Drainer N 358). Проточная часть выполнена с общей подшипниковой опорой и связана с двигателем через муфту вала.

**Принцип действия** Перекачиваемая жидкость поступает через отверстие в опоре (8) в насос и ускоряется вращающимся рабочим колесом (7) наружу. В контуре канала корпуса насоса кинетическая энергия перекачиваемой жидкости превращается в энергию давления, и перекачиваемая жидкость направляется в напорный патрубок (1), через который она выходит из насоса. Проточная часть с обратной стороны рабочего колеса ограничена стенкой корпуса, через которую проходит вал (4). Проход вала через крышку загерметизирован от окружающей среды уплотнением вала (6). Вал установлен в подшипниках качения (3 и 5), которые расположены на опоре (2). Опора подшипников соединена с корпусом насоса и/или крышкой корпуса.

**Уплотнение** Насос загерметизирован тремя последовательно расположенными уплотнениями вала, независимыми от направления вращения. Камера со смазочной жидкостью между уплотнениями служит для охлаждения и смазки уплотнений вала.

#### **4.6 Объем поставки**

В зависимости от конструкции в комплект поставки входят следующие компоненты:

- Насосный агрегат
- Обратный клапан
- Присоединительная муфта с внутренней резьбой
- Поплавковое реле/стопорная шайба (для внешнего управления или двойных насосных установок)
- Соединительный кабель электропитания со штекером с защитным контактом

#### **Принадлежности**

Другие необходимые принадлежности можно приобрести у поставщика.

## 5 Установка / Монтаж

### 5.1 Правила техники безопасности

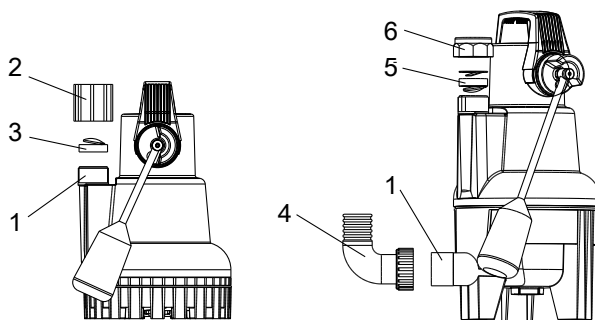
	<p><b>⚠ ОПАСНО</b></p> <p><b>Электрооборудование, не отвечающее требованиям безопасности</b></p> <p>Опасность для жизни!</p> <ul style="list-style-type: none"> <li>▷ Электрооборудование должно соответствовать конструктивным предписаниям VDE 100 (т. е. иметь розетки с зажимами заземления).</li> <li>▷ В электросети должно быть установлено УЗО с дифференциальным током срабатывания не более 30 мА.</li> <li>▷ Электрическое подключение должно выполняться только квалифицированным электриком.</li> <li>▷ Использовать только штекер и сетевой кабель, поставляемые в комплекте с насосом.</li> </ul>
	<p><b>⚠ ОПАСНО</b></p> <p><b>Использование снаружи</b></p> <p>Опасность поражения электрическим током!</p> <ul style="list-style-type: none"> <li>▷ Удлинитель должны соответствовать по качеству насосным кабелям, входящим в комплект поставки (длина кабеля 10 метров).</li> <li>▷ Защитить электросоединения от влажности.</li> </ul>
	<p><b>⚠ ОПАСНО</b></p> <p><b>Продолжительный режим работы в плавательных, садовых или похожих бассейнах</b></p> <p>Угроза жизни из-за удара током!</p> <ul style="list-style-type: none"> <li>▷ Во время работы насоса исключить нахождение людей в воде.</li> <li>▷ Использовать насос только для опорожнения плавательных, садовых и других бассейнов (запрещается использование в качестве, например, циркуляционного насоса).</li> </ul>

### 5.2 Проверка перед началом установки

Перед установкой проверить следующие пункты:

- Насосный агрегат подходит для электросети по данным заводской таблички.
- Жидкость, предназначенная для перекачивания, соответствует разрешенной жидкости.
- Соблюдены приведенные выше указания по технике безопасности.

### 5.3 Монтаж обратного клапана и муфты (если поставляются в разобранном виде)



Ama-Drainer N 301/302/303

Ama-Drainer N 358

Рис. 3: Монтаж обратного клапана и муфты

1	Напорный патрубок	2	Муфта 1 1/4"
3	Обратный клапан	4	Патрубок для подключения шланга 1 1/2"
5	Всасывающий клапан	6	Резьбовая пробка

- Установить обратный клапан на напорный патрубок.  
У Ama-Drainer N 301/302/303: Заслонка обратного клапана должна открываться вверх.  
У Ama-Drainer N 358: заслонка обратного клапана должна открываться вниз.
- Навинтить муфту с длинной резьбой и крепко затянуть.

### 5.4 Настройка системы управления подключением

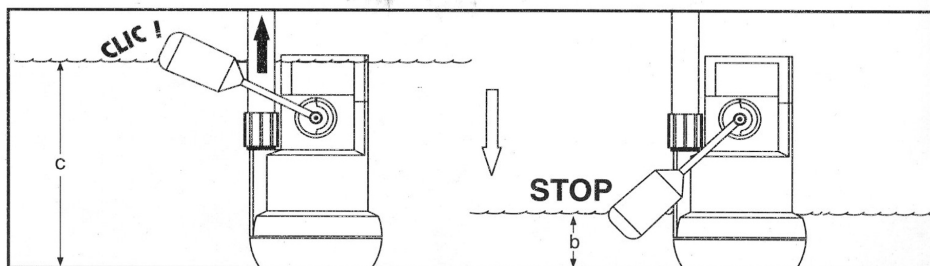


Рис. 4: Уровни срабатывания

b	Точка выключения	c	Точка включения
---	------------------	---	-----------------

Таблица 4: Точки включения и выключения

Типоряд	Заводская настройка		Предельные значения <sup>2)</sup>	
	Точка выключения $b^{3)}$ [mm]	Точка включения $c^{3)}$ [mm]	Точка выключения $b$ [mm]	Точка включения $c^{3)}$ [mm]
Ama-Drainer N 301 SE	70	145	295	375
Ama-Drainer N 302 SE	110	200	315	420
Ama-Drainer N 303 SE	110	200	315	420
Ama-Drainer N 358 SE	110	230	395	540

В ручном режиме минимальное значение  $b$  составляет:

- Ama-Drainer N 301/302/303: 15 mm
- Ama-Drainer N 358: 37 mm

2) Максимальные значения

3) Минимальные значения для эксплуатации в автоматическом режиме



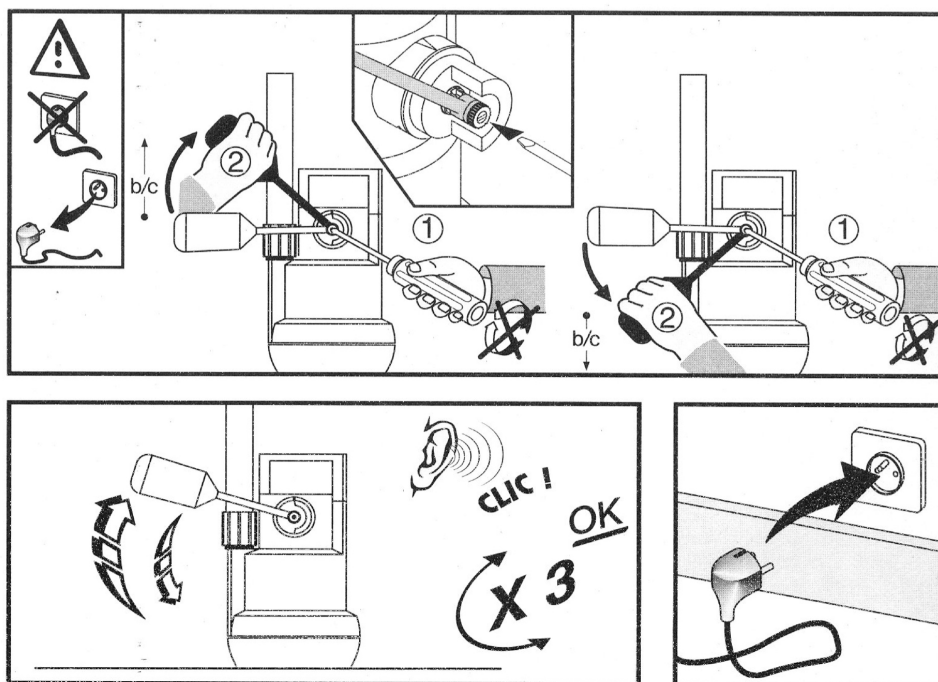


Рис. 5: Регулировка системы управления включением

1. Вытянуть сетевой штекер.
2. Зафиксировать отверткой винт в поплавке. Винт не поворачивать.
3. Надавить на поплавок сверху или снизу и тем самым установить нужную точку включения.
4. Убрать отвертку.
5. Для проверки точки включения подвигать поплавок вверх и вниз. При каждом подъеме переключение контакта на точке включения сопровождается звуком (щелчком!).
6. Снова подключить насос к электросети.

## 5.5 Трубопроводы

### 5.5.1 Присоединение трубопровода (стационарная установка – длина кабеля 5 метров)



#### УКАЗАНИЕ

Чтобы предотвратить подпор из канала, верхняя точка напорного трубопровода должна находиться выше уровня обратного подпора (как правило, уровня земли).

#### Ama-Drainer N 301/302/303

1. Соединить насос и трубопровод с резьбой G 1 ¼ напорного патрубка. Использовать трубопровод с 32-миллиметровым внутренним диаметром.

#### Ama-Drainer N 358

1. Соединить насос и трубопровод с тангенциальным напорным патрубком, находящегося на крышке со стороны всасывания, резьбой G 1 ½. Использовать трубопровод с 40-миллиметровым внутренним диаметром.

### 5.5.2 Присоединение трубопровода (передвижная установка – длина кабеля 10 метров)

#### Ama-Drainer N 301/302/303

1. К насосному агрегату можно присоединить шланг с 30-миллиметровым внутренним диаметром. Для этого привинтить соединительный элемент G 1 ¼ дюйма к резьбовой муфте (см. в разделе «Комплекующие» «Набор отводных шлангов А 25 В»).
2. Закрепить шланг зажимом.

#### Ama-Drainer N 358

1. Навинтить патрубок G 1½ дюйма для подключения шланга с внутренним диаметром 40 миллиметров (можно заказать дополнительное колено патрубка)
2. Закрепить шланг зажимом.

### 5.6 Установка насосного агрегата

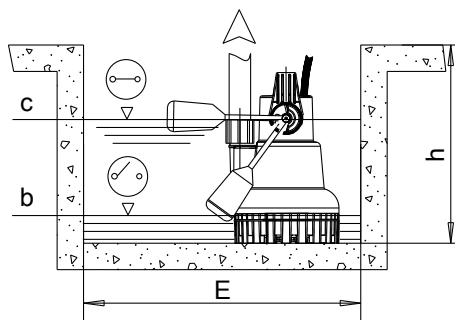


Рис. 6: Установочные размеры и точки переключения

c	Точка включения	b	Точка выключения
---	-----------------	---	------------------

Таблица 5: Рекомендуемые установочные размеры

Типоразмер	E [mm]	h [mm]
301	400×400	400
302/ 303	400×400	500
358 SE	400×450	550

1. При необходимости подвесить насосный агрегат при помощи троса, закрепленного за рукоятку.
2. Установить насосный агрегат на твердое основание. Учитывать рекомендуемые установочные размеры.
3. Выставить насосный агрегат таким образом, чтобы поплавков мог свободно передвигаться.

### 5.7 Электроподключение

Вставить штекер в розетку.

Насос включается или выключается автоматически.

## 6 Ввод в эксплуатацию/вывод из эксплуатации

### 6.1 Включение/выключение

Автоматическая система управления включает насос, когда поплавков достигает уровня «А», и выключает насос, когда достигнут уровень «В».  
(⇒ Глава 5.6, Страница 18)

### 6.2 Границы рабочей зоны


	<b>ВНИМАНИЕ</b>
	<p><b>Неподходящие рабочие среды</b> Повреждение насоса!</p> <ul style="list-style-type: none"> <li>▷ Запрещается использовать насос для перекачки горючих, взрывоопасных и вызывающих коррозию жидкостей.</li> <li>▷ Запрещается использовать насос для перекачки сточных вод с фекалиями.</li> <li>▷ Запрещается использовать насос в пищевой промышленности.</li> </ul>

Таблица 6: Обзор

Параметр	Ama-Drainer N 301	Ama-Drainer N 302	Ama-Drainer N 303	Ama-Drainer N 358
Напор	макс. 6,5 м	макс. 10 м	макс. 12,5 м	макс. 8,5 м
Подача	макс. 10 м <sup>3</sup> /ч	макс. 12 м <sup>3</sup> /ч	макс. 14 м <sup>3</sup> /ч	макс. 16,5 м <sup>3</sup> /ч
Глубина погружения	макс. 2 м	макс. 2 м	макс. 2 м	макс. 2 м
Напряжение/частота	230 V/50 Hz	230 V/50 Hz	230 V/50 Hz	230 V/50 Hz
Пусковой ток	4,1 А	9,5 А	11,5 А	9,5 А
Максимальная длительная температура	От 0 до 50 °С	От 0 до 50 °С	От 0 до 50 °С	От 0 до 50 °С
Максимальная кратковременная температура <sup>4)</sup>	+90 °С	+90 °С	+90 °С	-
Размер частиц (максимальный диаметр)	10 мм	10 мм	10 мм	35 мм
Остаточный уровень воды (тип NE для ручного режима управления)	min. 15 mm	min. 15 mm	min. 15 mm	min. 37 mm
Потребляемая мощность	макс. 430 Вт	макс. 750 Вт	макс. 1050 Вт	макс. 850 Вт
Степень защиты	IP68	IP68	IP68	IP68
Токопроводящий кабель		H07RN8-F 3×1 <sup>2</sup>	H07RN8-F 3×1 <sup>2</sup>	H07RN8-F 3×1 <sup>2</sup>
	Тип SE	H05RN8-F 3×0,75 <sup>2</sup>	H05RN8-F 3×0,75 <sup>2</sup>	H05RN8-F 3×0,75 <sup>2</sup>
Частота включений [пусков/час]	до 30			

### 6.3 Вывод из эксплуатации/консервация/хранение

#### 6.3.1 Мероприятия по выводу из эксплуатации

1. Вытянуть сетевой штекер.
2. По истечении времени охлаждения (не менее 10 минут) извлечь насос из шахты/резервуара.
3. Отсоединить насос от напорного трубопровода.
4. Отвинтить присоединительную муфту с напорного патрубка и удалить обратный клапан.

4) Действительно только для стандартного исполнения.

5. Очистить насос и навесные детали под струей воды.
  - Направить струю воды в напорный патрубок
  - У Ama-Drainer N 358: Отвинтить заглушки систем отвода воздуха и очистки, вынуть обратный клапан и направить струю воды в отверстие.
6. Подождать, пока вода стечет со всех частей.
7. Снова установить присоединительную муфту и обратный клапан. При этом соблюдать последовательность монтажа.
8. Хранить насос в вертикальном положении в сухом, непромерзающем и темном помещении.

**УКАЗАНИЕ**





Проводить специальные мероприятия по консервации не требуется.

**6.4 Повторный пуск в эксплуатацию**

(⇒ Глава 5, Страница 15)

## 7 Техобслуживание/текущий ремонт

### 7.1 Правила техники безопасности


	<p><b>⚠ ОПАСНО</b></p> <p><b>Не отключать электропитание</b>                  Опасность для жизни!</p> <ul style="list-style-type: none"> <li>▸ Вынуть сетевой штекер и защитить от непреднамеренного включения.</li> </ul>
	<p><b>⚠ ОПАСНО</b></p> <p><b>Работы с насосом, осуществляемые неквалифицированным персоналом</b>                  Угроза жизни при поражении электрическим током!</p> <ul style="list-style-type: none"> <li>▸ Переоборудование и демонтаж деталей устройства должны проводиться только квалифицированным персоналом, имеющим допуск к таким видам работ.</li> </ul>
	<p><b>⚠ ПРЕДУПРЕЖДЕНИЕ</b></p> <p><b>Недостаточная устойчивость</b>                  Защемление рук и ног!</p> <ul style="list-style-type: none"> <li>▸ При монтаже/демонтаже защитить насос/насосный агрегат/детали насоса от опрокидывания или падения.</li> </ul>
	<p><b>⚠ ПРЕДУПРЕЖДЕНИЕ</b></p> <p><b>Опасные для здоровья перекачиваемые среды, вспомогательные вещества и расходные материалы</b>                  Угроза для людей и окружающей среды!</p> <ul style="list-style-type: none"> <li>▸ Перед началом любых работ по техническому обслуживанию и монтажу следует прочищать насос.</li> <li>▸ Избегать контакта с перекачиваемой средой.</li> </ul>

### 7.2 Техобслуживание/осмотр

Насос практически не требует техобслуживания.

Достаточно ежегодно проводить очистку и проверку состояния насоса и трубопровода.

### 7.3 Опорожнение и очистка

	<p><b>⚠ ПРЕДУПРЕЖДЕНИЕ</b></p> <p><b>Опасные для здоровья и (или) горячие перекачиваемые жидкости, вспомогательные вещества и топливо</b>                  Опасность для людей и окружающей среды!</p> <ul style="list-style-type: none"> <li>▸ Собрать и утилизировать промывочное средство и, при наличии, остаточную жидкость.</li> <li>▸ При необходимости надевать защитную одежду и защитную маску.</li> <li>▸ Соблюдать законодательные предписания по утилизации вредных для здоровья жидкостей.</li> </ul>
---	---

Насос автоматически опорожняется при его извлечении из перекачиваемой среды.

Перед транспортировкой в мастерскую необходимо тщательно промыть и очистить насос. Дополнительно приложить к насосному агрегату свидетельство о безопасности оборудования.

## 7.4 Монтаж/демонтаж насосного агрегата

### 7.4.1 Общие указания/правила техники безопасности

Монтаж/демонтаж должны осуществлять только специалисты, имеющие допуск.

	<b>УКАЗАНИЕ</b>
	Все работы по техническому обслуживанию, уходу и монтажу может осуществить ремонтная служба KSB или авторизованные специалисты. Контактный адрес можно найти в прилагаемой брошюре с адресами или в интернете по адресу « <a href="http://www.ksb.com/contact">www.ksb.com/contact</a> ».

### 7.4.2 Монтаж насоса в подъемную установку для бытовых сточных вод Ama-Drainer-Box 021/ замена Ama-Drainer 301 SE на Ama-Drainer N 301 SE

	<b>УКАЗАНИЕ</b>
	При использовании Ama-Drainer-Box 021/C для агрессивных сточных вод установка серийного насоса Ama-Drainer N 301 SE/NE/C невозможна. В качестве запасного насоса следует использовать специальный насосный агрегат из программы запасных частей KSB.

	<b>УКАЗАНИЕ</b>
	Помимо прочего, необходимо принимать во внимания указания руководства по эксплуатации Ama-Drainer-Box 021.

Таблица 7: Предельные значения положений поплавка

Исполнение	Точка выключения b [мм]	Точка включения c [мм]
Стандартное исполнение	~50	~190
Присоединение для слива душа	~50	~95

- ✓ Подъемная установка для бытовых сточных вод отключена от сети питания.
  - ✓ Крышка контейнера снята.
1. Извлечь старый насос (Ama-Drainer 301 SE) из контейнера для установки.
  2. Снять рукоятку 576 нового насоса (Ama-Drainer N 301 SE).  
(Поскольку на рукоятке насоса находится заводская табличка, ее следует сохранить на случай предъявления претензии)



Рис. 7: Извлечение устройства автоматического переключения

3. Извлечь устройство автоматического переключения 79-1.1 из держателя 107 (см. рис. «Извлечение устройства автоматического переключения»).



Рис. 8: Снятие стальной пластинки

1	Стальная пластинка
---	--------------------

4. Извлечь стальную пластинку и вставить устройство автоматического переключения в держатель (см. рис. «Снятие стальных пластинок»).
5. Регулировка системы управления включением (⇒ Глава 5.4, Страница 16) . Учитывать значения, указанные в таблице «Предельные значения положений поплавка».

	<b>ВНИМАНИЕ</b>
	<p><b>Ненадлежащий монтаж</b>                  Поплавковый выключатель прикасается к корпусу, не достигая точки выключения насоса!</p> <p>▷ При подключении слива душа между поплавком из стиропора и рычагом необходимо установить два дистанционных кольца 411 (6/16 x 26, CR).</p>

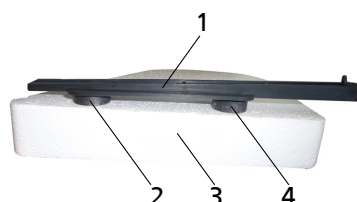


Рис. 9: Установка дистанционных колец на поплавок

1	Рычаг	2	Дистанционное кольцо
3	Поплавок из стиропора	4	Дистанционное кольцо

6. При подключении слива душа между поплавком из стиропора и рычагом установить два дистанционных кольца 411 (6/16 x 26, CR).
7. Вставить новый насос в контейнер и зафиксировать его в предохранителе от проворачивания.
8. Подключить напорный трубопровод.



Рис. 10: Укорачивание патрубка



9. Укоротить на 27 мм патрубок на внутренней стороне крышки контейнера.
10. Проверить точки переключения (⇒ Глава 5.4, Страница 16) и установить крышку.
11. Произвести пробный пуск и несколько раз проверить правильность срабатывания переключателя.

### **7.5 Рекомендуемое количество запасных частей**

Необходимости в хранении резерва запасных частей нет.



## 8 Неисправности: причины и устранение

	 <b>ПРЕДУПРЕЖДЕНИЕ</b>
	<p><b>Неправильное устранение неисправностей</b> Опасность травмирования!</p> <p>▷ При выполнении любых работ по устранению неисправностей следует соблюдать соответствующие указания, приведенные в данном руководстве по эксплуатации или документации, поставляемой изготовителем комплектующих насоса.</p>

При возникновении проблем, которые не описаны в данной таблице, необходимо обратиться в сервисную службу KSB.

Таблица 8: Справка по устранению неисправностей

Неисправности	Возможная причина	Способ устранения <sup>5)</sup>
Насос работает, но не перекачивает, либо едва качает	Проточная часть насоса закупорена инородными веществами.	Очистить проточную часть насоса струей воды. (⇒ Глава 6.3, Страница 19)
	Закрыт напорный трубопровод.	Открыть на напорном трубопроводе установленные комплектующие.
	Обратный клапан смонтирован в неправильном направлении протекающей жидкости или закупорен.	Произвести монтаж в правильной последовательности (⇒ Глава 9.1, Страница 26) или очистить обратный клапан
Насос не работает или работает только кратковременно	Насос отключается через термозащитное реле электродвигателя из-за:	
	1) перегрева насоса	Проверить температуру перекачиваемой жидкости.
	2) сухого хода насоса	Проверить минимальный уровень перекачиваемой жидкости.
	Отключена подача электропитания	Проверить электропроводку.

5) Для устранения неисправностей в деталях, находящихся под давлением, необходимо сначала сбросить давление в насосе. Отсоединить насос от электропитания и дать ему остыть.

## 9 Прилагаемая документация

### 9.1 Детализированный чертеж со спецификацией деталей

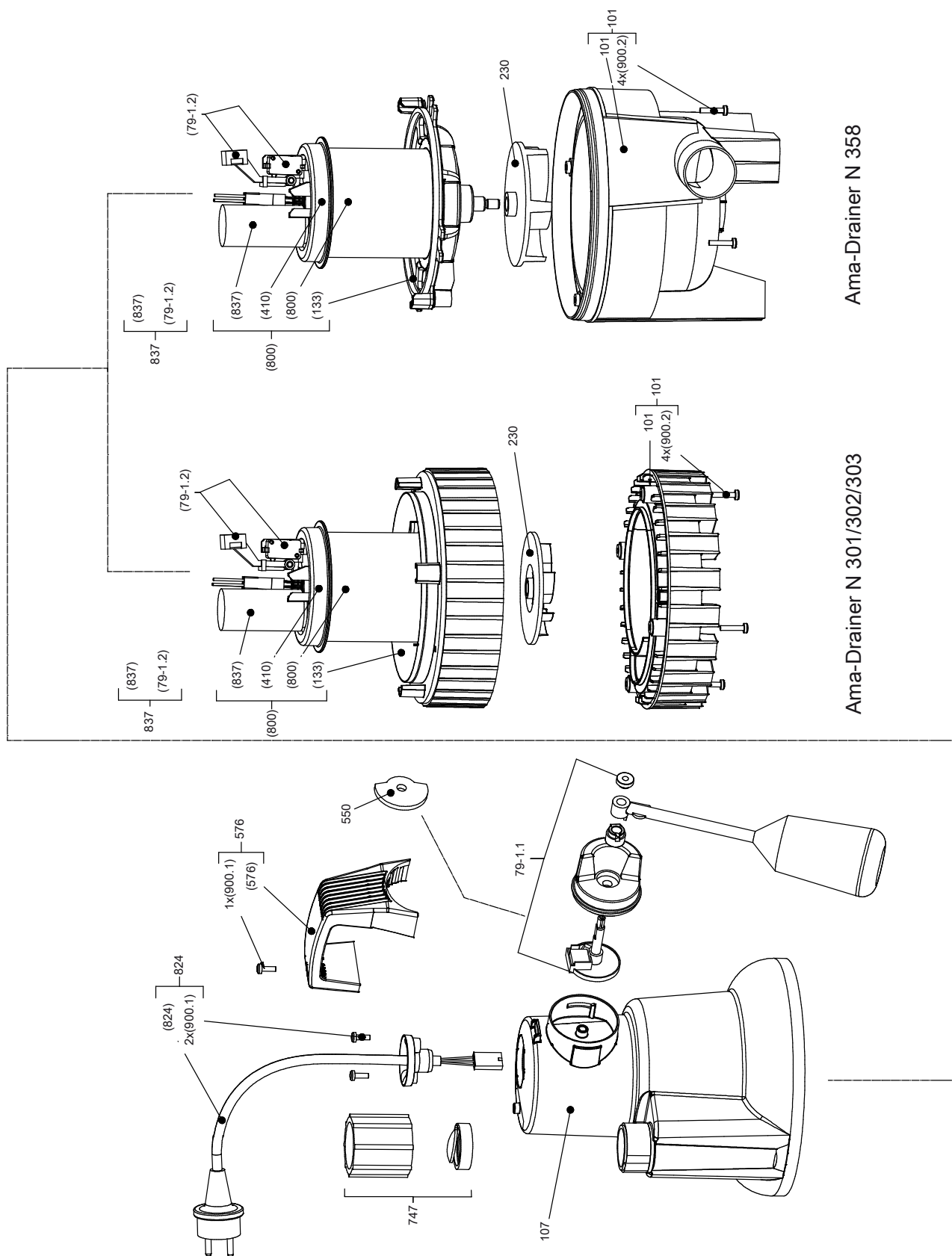


Рис. 11: Изображение в разобранном виде Ama-Drainer N

Таблица 9: Спецификация деталей

Номер детали	Наименование детали
101	Корпус насоса
107	Герметичный корпус
230	Рабочее колесо
550	Стопорная шайба поплавка
576	Рукоятка
747	Обратный клапан и отверстие для очистки
79-1.1	Устройство автоматического переключения (снаружи)
800	двигатель
824	Кабель

## 10 Декларация соответствия стандартам ЕС

Изготовитель:

КСБ С.А.С.  
128, рю Карно,  
59320 Секеден (Франция)

Настоящим изготовитель заявляет, что изделие:

### **Ama-Drainer N 301/302/303/358**

Серийный номер: 2016w16 - 2018w52

- соответствует всем требованиям следующих директив в их действующей редакции:
  - Насосный агрегат: Директива 2006/42/ЕС «Машины и механизмы»
  - Директива 2014/30/ЕС «Электромагнитная совместимость»

Кроме того, изготовитель заявляет, что:

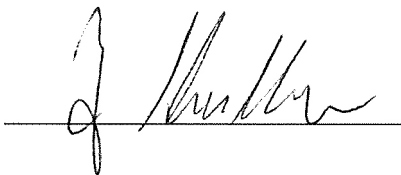
- применялись следующие гармонизированные международные стандарты:
  - ISO 12100
  - EN 809
  - EN 60034-1, EN 60034-5/A1
  - EN 60335-1/A1, EN 60335-2-41

Уполномоченный на составление технической документации:

Франк Обермаир  
Технический руководитель проекта, отдел разработки насосных установок и приводов  
KSB SE & Co. KGaA  
Johann-Klein-Straße 9  
67227 Frankenthal (Германия)

Сертификат соответствия стандартам ЕС оформлен:

Франкenthal, 01.02.2018 г.



Joachim Schullerer  
Руководитель отдела разработки насосных установок и приводов  
KSB SE & Co. KGaA  
Johann-Klein-Straße 9  
67227 Frankenthal

## 11 Свидетельство о безопасности оборудования

Тип: .....  
Номер заказа/  
Номер позиции заказа<sup>6)</sup>: .....  
Дата поставки: .....  
Область применения: .....  
Перекачиваемая жидкость<sup>6)</sup>: .....

Нужное отметить крестиком<sup>6)</sup>:



радиоактивная



взрывоопасная



едкая



ядовитая



вредная для здоровья



биологически опасная



легко воспламеняющаяся



безопасная

Причина возврата<sup>6)</sup>: .....  
Примечания: .....  
.....

Изделие/принадлежности были перед отправкой/подготовкой тщательно опорожнены, а также очищены изнутри и снаружи.

Настоящим мы заявляем, что данное изделие свободно от опасных химикатов, а также биологических и радиоактивных веществ.

В насосах с приводом через магнитную муфту вынуть из насоса узел внутреннего ротора (рабочее колесо, крышка корпуса, опора кольца подшипника, подшипник скольжения, внутренний ротор) и очистить его. При негерметичности разделительного стакана также очищаются внешний ротор, фонарь подшипникового кронштейна, защита от утечек и подшипниковый кронштейн или промежуточный элемент.

В насосах с экранированным электродвигателем, для очистки из насоса необходимо вынуть ротор и подшипник скольжения. При негерметичности разделительного стакана камера статора проверяется на вход перекачиваемой жидкости и, при необходимости, снимается.

- Принимать особые меры предосторожности при последующем использовании не требуется.
- Необходимы следующие меры предосторожности в отношении промывочных средств, остаточных жидкостей и утилизации:

.....  
.....

Мы подтверждаем, что вышеуказанные сведения правильные и полные, а отправка осуществляется в соответствии с требованиями законодательства.

.....  
Место, дата и подпись

.....  
Адрес

.....  
Печать фирмы

6) Обязательные для заполнения поля

## Указатель

### **В**

Включение 19

Выключение 19

### **З**

Заводская табличка 12

### **И**

Изображение в разобранном виде 26

Использование по назначению 8

### **К**

Комплект поставки 14

Конструкция 12

Корпус насоса 13

### **Н**

Неисправности

Причины и способы устранения 25

Номер заказа 6

### **О**

Области применения 8

Описание изделия 12

### **П**

Подшипник 13

Привод 13

Применение не по назначению 8

Пуск в эксплуатацию 19

### **Р**

Работы с соблюдением техники безопасности 9

### **С**

Свидетельство о безопасности оборудования 29

### **Т**

Техника безопасности 7

Тип рабочего колеса 13

Транспортировка 11

### **У**

Условное обозначение 12

Утилизация 11





**KSB S.A.S.**

128, rue Carnot • 59320 Sequedin (France)

B.P. 60095 • 59482 Haubourdin Cedex (France)

Tél. +33 3 2022-7000 • Fax +33 3 2022-7099

[www.ksb.com](http://www.ksb.com)