

VEGACAP 35

Реле (DPDT)

Емкостной тросовый измерительный зонд для сигнализации предельного уровня



Область применения

Емкостной зонд VEGACAP 35 предназначен для сигнализации предельного уровня сыпучих продуктов. Типичное применение - защита от переполнения и сухого хода на продуктах с диэлектрической проницаемостью от 1,5.

Преимущества

- Быстрый и простой пуск в эксплуатацию без настройки с продуктом
- Точность точки переключения даже при сильном налипании или конденсате
- Длительный срок службы и небольшая потребность в обслуживании благодаря прочной механической конструкции

Функция

Датчик и резервуар образуют два электрода электрического конденсатора. Изменение уровня продукта вызывает изменение емкости конденсатора, которое преобразуется встроенной электроникой в соответствующий сигнал переключения. Данный принцип измерения не требует особых условий монтажа и применения.

Технические данные

Длина датчика	до 20 м (65.62 ft)
Присоединение	Резьба от G1½, 1½ NPT
Давление процесса	-1 ... +16 bar (-100 ... +1600 kPa/-14.5 ... +232 psig)
Температура процесса	-40 ... +80 °C (-40 ... +176 °F)
Температура окружающей среды, хранения и транспортировки	-40 ... +80 °C (-40 ... +176 °F)
Рабочее напряжение	20 ... 253 V AC, 50/60 Hz; 20 ... 72 V DC
Потребляемая мощность	1 ... 8 VA (AC), прибл. 1,5 W (DC)
Напряжение переключения	min. 10 mV, max. 253 V AC, 253 V DC
Ток переключения	min. 10 µA, max. 3 A AC, 1 A DC
Мощность переключения	min. 50 mW, max. 750 VA AC, 54 W DC
Задержка переключения	0,7 с (вкл/выкл)

Материалы

Контактирующие с продуктом детали полностью изолированы PE/PA 12. Натяжной груз изготовлен из нержавеющей стали. Полный перечень возможных материалов и уплотнений см. в разделе "configurator" на нашей домашней странице www.vega.com/configurator.

Исполнения корпуса

Корпус может иметь исполнение из пластика или алюминия. Корпуса имеют исполнения со степенью защиты до IP 67.

Варианты исполнения электроники

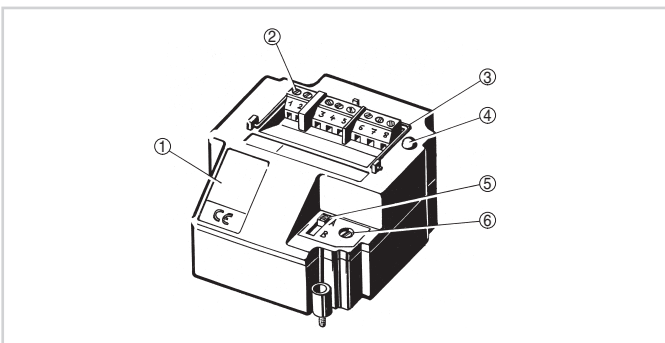
Устройства поставляются с релейным выходом (DPDT).

Разрешения

Устройства разрешены для применения для защиты от переполнения по WHG. Подробную информацию о имеющихся разрешениях на применение см. "configurator" на домашней странице www.vega.com/configurator.

Настройка

На блоке электроники имеются переключатели для настройки режима работы и точки переключения. Световой индикатор показывает состояние переключения устройства.



Блок электроники с релейным выходом

- 1 Типовой шильдик
- 2 Соединительные клеммы
- 3 Тяговая скоба
- 4 Индикатор состояния
- 5 DIL-переключатель режимов работы
- 6 Потенциометр для настройки точки переключения

Электрическое подключение

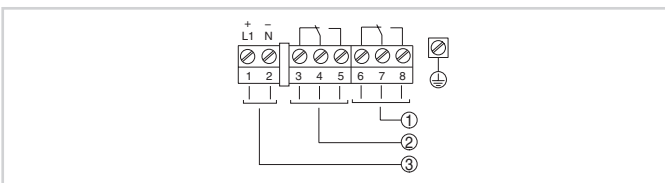
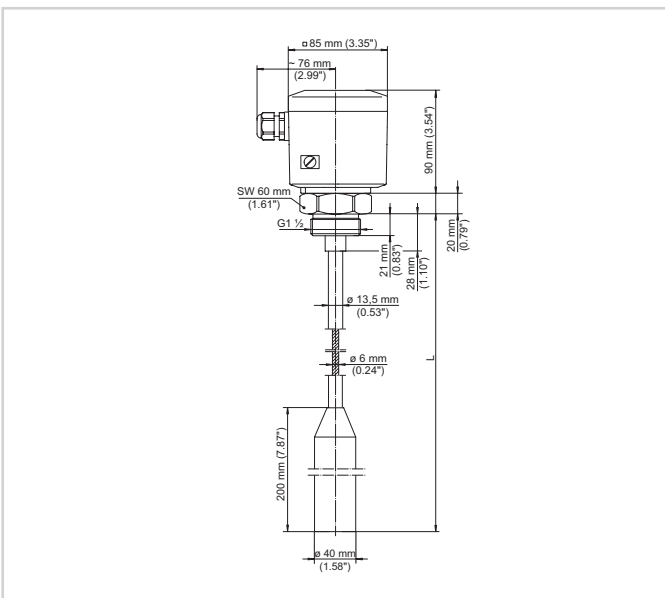


Схема подключения

- 1 Релейный выход
- 2 Релейный выход
- 3 Питание

Порядок электрического подключения устройства см. в Руководстве по эксплуатации на нашей домашней странице www.vega.com/downloads.

Размеры



Информация

Дополнительную информацию об изделиях фирмы VEGA можно найти на нашей домашней странице www.vega.com. В разделе загрузок на www.vega.com/downloads можно найти различную бесплатную документацию: руководства по эксплуатации, техническую информацию, сертификаты, чертежи устройств и многое другое.

Выбор устройств

С помощью "Finder" на www.vega.com/finder и "VEGA Tools" можно выбрать принцип измерения, наиболее подходящий к условиям применения.

Подробную информацию об исполнениях устройств можно получить через "Configurator" на www.vega.com/configurator и "VEGA Tools".

Контакт

Соответствующее представительство VEGA можно найти на нашей домашней странице www.vega.com.