

VEGASCAN 693

Устройство формирования сигнала для 15 датчиков HART



Область применения

VEGASCAN 693 является устройством формирования сигнала и индикации для макс. 15 датчиков 4 ... 20 mA/HART. Устройство имеет встроенные интерфейсы и функции для подключения к сети и применяется для дистанционной передачи данных и визуализации при измерении уровня и давления, особенно в области местного и глобального управления состоянием запасов.

Преимущества

- Запись данных до 200.000 измеренных значений, у устройств с цифровыми интерфейсами
- Интегрированный web-сервер для подключения к внутренней/внешней сети
- Отправка измеренных значений и сообщений по электронной почте и SMS, передача данных на WEB-VV

Функция

Устройство формирования сигнала VEGASCAN 693 может служить источником питания для макс. 15 датчиков HART и обрабатывать их цифровые измеренные значения. Передача измеренных значений выполняется через шинную систему (многоточечный режим HART). Желаемая измеряемая величина индицируется на дисплее и дополнительно может выдаваться на одном из интегрированных интерфейсов и web-сервере. При наличии у устройства дополнительного интерфейса, обеспечивается возможность запроса измеренных значений через модем или локальную сеть и их отображения посредством web-браузера или WEB-VV, а также отправки измеренных значений и извещений по e-mail.

Технические данные

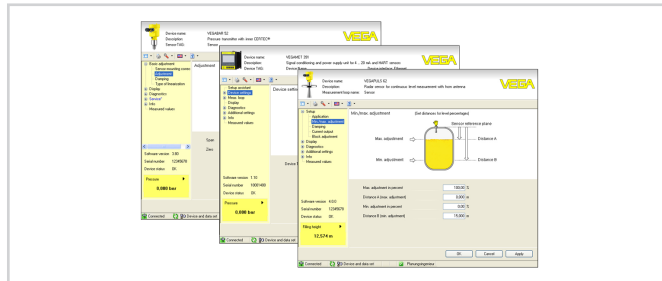
| | |
|---|---|
| Модель | Устройство с разъемом для монтажа на несущей рейке (35 x 7,5 по DIN EN 50022/60715) |
| Соединительные клеммы | |
| – Вид клемм | Винтовая клемма |
| – Макс. сечение провода | 1,5 мм ² (AWG 16) |
| Рабочее напряжение | 20 ... 253 V AC, 50/60 Hz, 20 ... 253 V DC |
| Макс. потребляемая мощность | 12 VA; 7,5 W |
| Вход датчика | |
| Число датчиков | 15 x датчиков VEGA-HART (5 x при исполнении Ex) |
| Тип входа (по выбору) | |
| – Активный вход | Питание датчика от VEGASCAN |
| – Пассивный вход | Датчик имеет собственный источник питания |
| Передача измеренных значений | |
| – Протокол HART-Multidrop | цифровая, для датчиков VEGA-HART |
| Время цикла до следующего обновления измеренного значения | max. 5 секунд (в зависимости от числа подключенных датчиков) |
| Реле сигнала неисправности | |
| Напряжение переключения | min. 10 mV DC, max. 250 V AC/DC |
| Ток переключения | min. 10 µA DC, max. 3 A AC, 1 A DC |
| Мощность переключения | min. 50 mW, max. 750 VA, max. 40 W DC |
| Интерфейс Ethernet (по выбору) | |
| Число | 1 x, не комбинируется с RS232 |
| Передача данных | 10/100 MBit |
| Интерфейс RS232 (по выбору) | |
| Число | 1 x, не комбинируется с Ethernet |
| Индикация | |
| Индикация измеренного значения | |
| – Графический ЖК-дисплей (50 x 25 мм), с подсветкой | Цифровая и квазианалоговая индикация |
| – Макс. диапазон индикации | -99999 ... 99999 |
| Светодиодная индикация | |
| – Состояние рабочего напряжения | 1 x светодиод, зеленый |
| – Состояние неисправности | 1 x светодиод, красный |
| – Состояние интерфейса | 1 x светодиод, зеленый |
| Температура окружающей среды | -20 ... +60 °C (-4 ... +140 °F) |
| Степень защиты | |
| – Устройство | IP 30 |
| – Разъем | IP 20 |

Разрешения

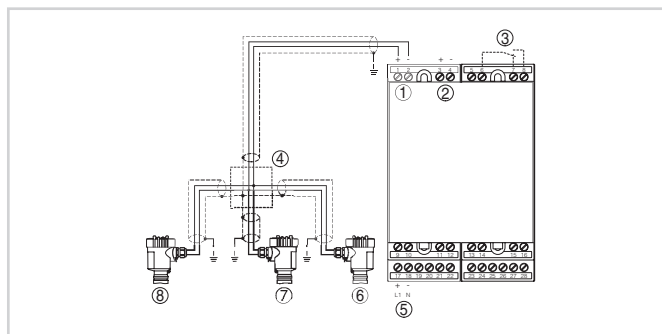
Подробную информацию о имеющихся разрешениях на применение см. в "configurator" на нашей домашней странице www.vega.com/configurator.

Настройка

Настройка VEGASCAN 693 выполняется через операционное меню посредством 4 клавиш на передней стороне и ЖК-дисплея с возможностью текстовой и графической индикации и подсветкой. Параметрирование устройства можно также выполнить через программное обеспечение PACTware и соответствующий DTM.



Электрическое подключение

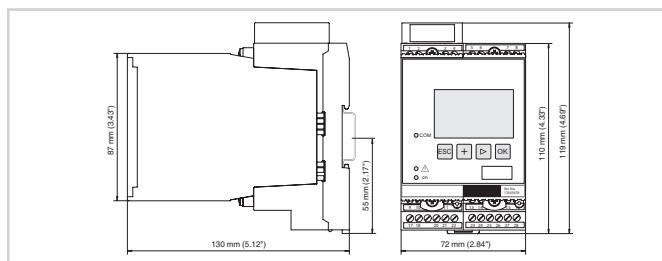


Пример подключения VEGASCAN 693 и двухпроводных датчиков

- 1 Вход данных измерения и питание датчика (активный вход)
- 2 Вход данных измерения (пассивный вход), не с Ex ia
- 3 Внутреннее реле сигнала неисправности
- 4 Распределитель
- 5 Питание VEGASCAN 693
- 6 Двухпроводный датчик HART с адресом 1
- 7 Двухпроводный датчик HART с адресом 2
- 8 Двухпроводный датчик HART с адресом 3

Порядок электрического подключения устройства см. в Руководстве по эксплуатации на нашей домашней странице www.vega.com/downloads.

Размеры



Информация

Дополнительную информацию об изделиях фирмы VEGA можно найти на нашей домашней странице www.vega.com. В разделе загрузок www.vega.com/downloads можно найти руководства по эксплуатации, информацию по применению в различных отраслях промышленности, разрешения на применение, чертежи устройств и др.

Контакт

Соответствующее представительство VEGA можно найти на нашей домашней странице www.vega.com.