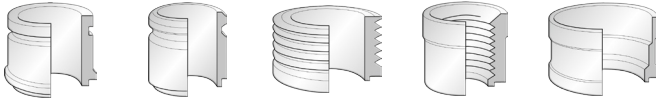


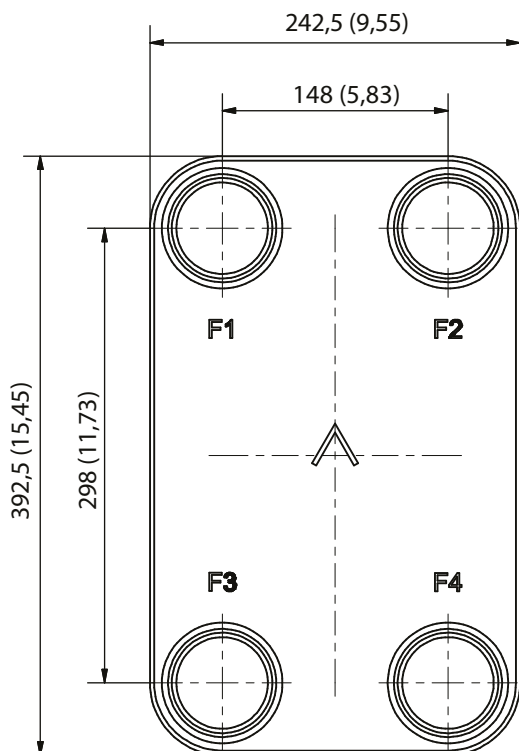
Новая модель 315 оснащено 3-дюймовыми портами в компактной конфигурации на основе открытой и прочной внутренней конструкции, облегчающей низкий перепад давления и высокую мощность потока в компактном формате при полном использовании площади пластины. Надежное решение из нержавеющей стали обеспечивает качество и долгий срок службы. Оптимизировано для применения с воздушными сушилками, для рекуперации тепла, поступающего от холодильных установок, для промышленного применения и подходит для охлаждения масла в условиях больших перепадов температур.

## Соединения\*



\*Если вам требуются определенные размеры или информация о других типах соединений, пожалуйста, обратитесь к вашему торговому представителю SWEP.

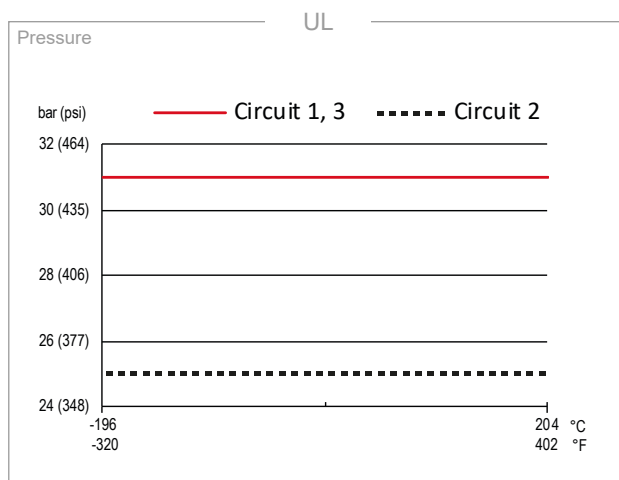
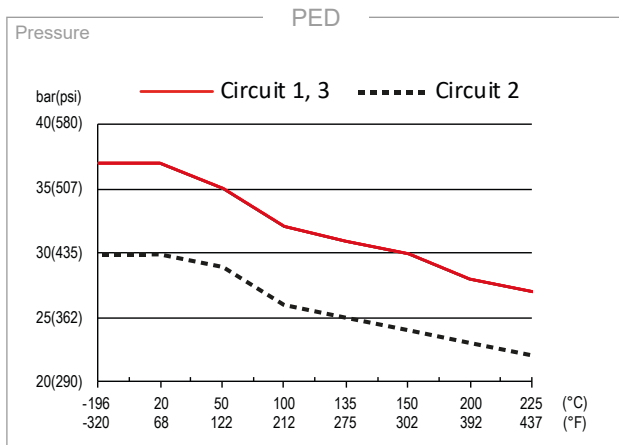
## Классы давления



Макс. кол-во пластин (NoP)	200
Размер отверстия F1/P1	70 mm (2,756 in)
Размер отверстия F2/P2	70 mm (2,756 in)
Размер отверстия F3/P3	70 mm (2,756 in)
Размер отверстия F4/P4	70 mm (2,756 in)
Макс. объемный расход	76,2 m <sup>3</sup> /h (335,3 gpm)
Объем канала (SI)	0,22 / 0,22 dm <sup>3</sup>
Объем канала (US)	0.00777 / 0.00777 ft <sup>3</sup>

Материалы	Каналообразующая пластина	Припой
	SC	Нержавеющая сталь

Размер	Высота пакета пластин	Общий вес
	SC S	10+(2,86×NoP) mm
0.394+(0.113NoP) in		15.39+(0.688×NoP) lb



## Одобрения сторонних организаций

Паяные пластинчатые теплообменники компании SWEP одобрены перечисленными ниже сертификационными организациями:

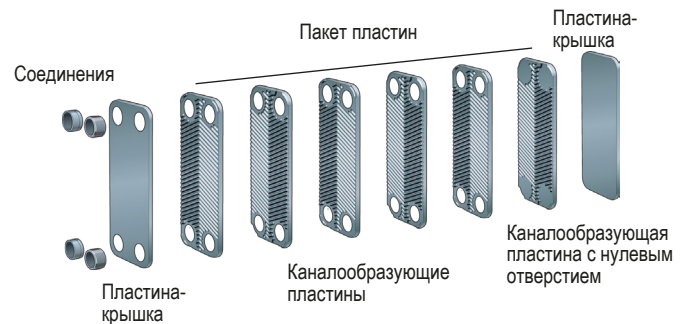
**Европа, Директива ЕС по оборудованию, работающему под давлением (PED)**

**США, Лаборатории по технике безопасности (UL)  
Япония, Японский институт безопасности газа под высоким давлением (КНК)**

Компания SWEP также получила одобрение от многих других сертификационных организаций. Для получения документации об утверждении конкретного продукта обращайтесь к местному представителю SWEP. Компания SWEP оставляет за собой право вносить изменения без предварительного извещения.

## Концепция ППТО

Паяный пластинчатый теплообменник компании (ППТО) изготовлен в виде пакета гофрированных каналообразующих пластин с наплавляемым материалом между пластинами. В процессе вакуумной пайки наплавляемый материал формирует паяный шов в каждой точке контакта между пластинами, создавая каналы сложной формы. Паяный пластинчатый теплообменник позволяет носителям с разной температурой проходить в непосредственной близости с обеих сторон каналообразующей пластины, обеспечивая наиболее эффективный способ теплопередачи с одного носителя на другой. Конструкция теплообменников схожа с технологией пластинчато-рамочных теплообменников, но без использования прокладок и частей рамы.



## Программное обеспечение для расчетов SSP

С помощью уникального пакета программного обеспечения SWEP вы можете производить сложные расчеты передачи тепла и выбрать решение, которое наилучшим образом отвечает вашим потребностям. Вы также можете легко подобрать соединения и создать чертежи готового продукта. Если вам нужна консультация или вы хотите обсудить различные решения, компания SWEP предлагает необходимые услуги сервисного обслуживания и технической поддержки.

## Отказ от ответственности в отношении продукции

Рекомендации и информация по применению продукции предоставляются добросовестным образом, но компания SWEP не дает никаких заверений или гарантий в отношении точности или полноты информации. Информация предоставляется при условии, что покупатели будут принимать собственное решение о соответствии продукции своим целям перед применением. Покупатели должны обратить внимание на то, что свойства продуктов зависят от сферы применения и выбора материала и что продукты из нержавеющей стали по-прежнему подвержены коррозии при использовании в неблагоприятных условиях.