

RHR/RVR – Консольный насос

Промышленность Водоснабжение Сточные воды Энергетика Оборудование зданий Горно-шахтное хозяйство

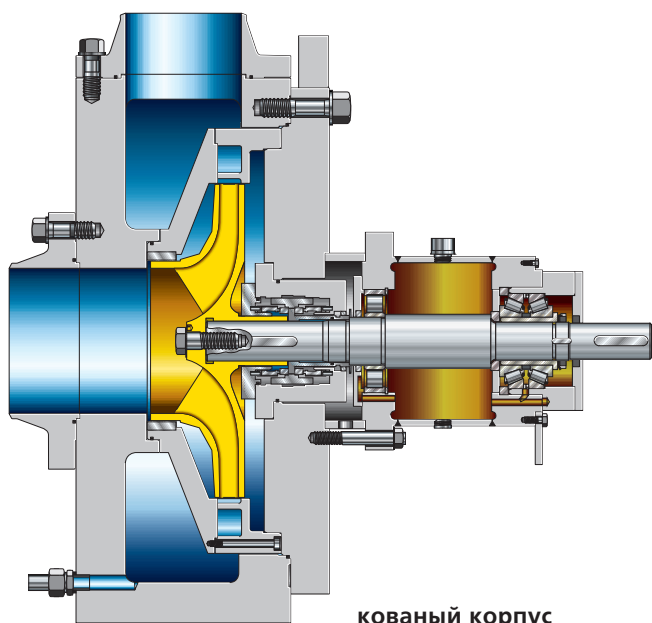
Применение:

- Системы удаления остаточного тепла
- Системы впрыска в оболочку
- Аварийные системы впрыска низкого давления
- Системы впрыска кислоты
- Различные эксплуатационные системы
- Системы затопления ядра реактора
- Аварийные системы охлаждения и системы охлаждения после отключения

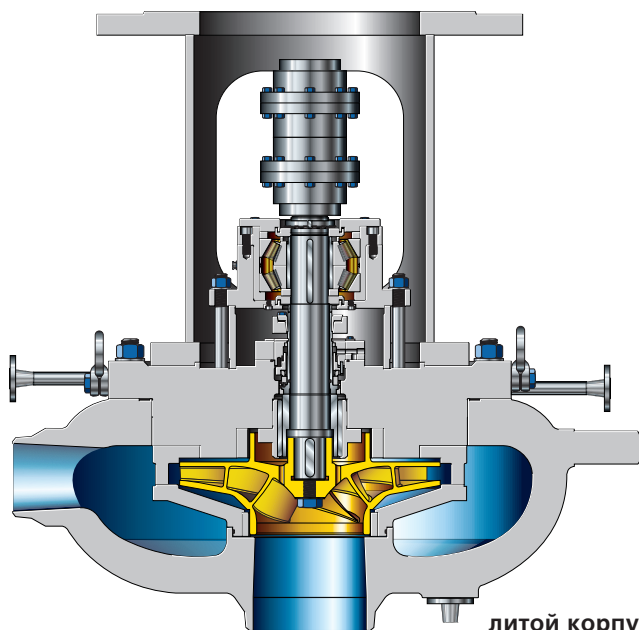
Дальнейшая информация на сайте Компании KSB:
www.ksb.com/products



RHR/RVR – Консольный насос



кованный корпус



литой корпус

Быстрая замена и техобслуживание

Выемная проточная часть насоса

Торцовые уплотнения выполнены в виде картриджа

Уменьшение числа возможных неполадок

Отказ от вспомогательных систем (охлаждения, смазки, контрольных и измерительных приборов, трубопроводов, баков и т.д.)

Высокая безопасность

Симметричный кованый корпус обеспечивает высочайшую прочность и 100%-ый контроль качества без разрушения образца

Безотказен

при попадании мелких загрязнений и может непродолжительное время работать всухую.

Эксплуатационная надежность

- Минимальные гидравлические нагрузки благодаря правильному выбору рабочего колеса и направляющего аппарата
 - Низкие нагрузки на вал и подшипники
 - Стабильная работа ротора
- Компактная конструкция ротора
 - Устойчивые динамические характеристики ротора в условиях быстро меняющихся температурных нагрузок и пиков давления

Гарант надежности

- Прочная конструкция
- Оптимальный подбор подшипников
- Низкая вибрация

Технические характеристики*

Размер	макс. DN 500
Подача	макс. 6.000 м ³ /час
Напор	макс. 190 м
Рабочее Давление	макс. 63 бар
Температура	макс. +200 °C

* По запросу возможны более высокие параметры