

Термометр сопротивления RTD *omnigrad M TR 15*

Датчик RTD с фланцевым или сварным подключением к процессу с установкой измерительного канала на штанге и заменяемой электроникой PCP (4...20 mA), HART® или PROFIBUS-PA®



Датчики температуры TR 15 типа Omnigrad являются резистивными термометрами, специально предназначенными для химической промышленности и, в частности, пригодны для применения при высоких давлениях, температурах и максимальных расходах (например, емкости или трубопроводы с паром или газом).

Датчик состоит из измерительного зонда с защитной стенкой, сделанной из металлического прутка, и корпуса, который может вмещать преобразователь измеряемых параметров.

Благодаря модульной конфигурации и рамке согласно стандарту DIN 43772 (форма 4/4F), TR 15 может использоваться во всех промышленных технологиях с большими тепловыми и механическими нагрузками.

Особенности и преимущества

- SS 316Ti/1.4571 и 13CrMo4-5/ 1.7335 для "смачиваемых" деталей
- Погружная длина по желанию заказчика
- Привариваемый или фланцевый технологический патрубок

- Чистота обработки поверхности до Ra < 0.8 мкм
- Отдельная удлинительная трубка
- С или без измерительного канала для ввода термопара
- Корпуса из нержавеющей стали, алюминия или пластмассы, класс защиты IP65 - IP67
- Заменяемый чувствительный элемент с неорганической изоляцией
- PCP преобразователи (4...20 mA, также с повышенной точностью), HART® и PROFIBUS-PA® 2-проводные, устанавливаемые внутри корпуса
- Чувствительный элемент Pt 100 с классом точности A (DIN EN 60751) или 1/3 DIN B
- Pt 100 скрученный провод (-200...600°C) или тонкая пленка (-50...400°C)
- Двойной Pt 100, с целью резервирования
- Одинарный Pt 100с 4-проводное подключение, двойной Pt 100 с 3 проводным подключением
- Сертификация ATEX 1 GD EEx ia
- Сертификация материалов (3.1.B)
- Проверка под давление
- Сертификаты калибровки EA

Endress + Hauser

The Power of Know How



Области применения

Тяжелые промышленные производства и в конкретных областях, где пар и газы обрабатываются при высоких давлениях и температурах: например, в таких отраслях промышленности как:

- химическая
- энергетическая

Назначение и конструкция системы

Принцип измерения

В термометрах RTD (резистивный датчик температуры) чувствительный элемент состоит из электрического сопротивления величиной 100 Ом при 0°C (обозначается Pt 100 в соответствии с DIN EN 60751), которое возрастает при более высоких температурах в соответствии с коэффициентом, характерным для материала высокого удельного сопротивления (платина). Согласно нормам DIN EN 60751 в промышленных термометрах этот коэффициент = $3.85 \cdot 10^{-3} \text{ } ^\circ\text{C}^{-1}$, величина вычислялась в диапазоне между 0 и 100°C.

Конфигурация оборудования

Датчик температуры Omnigrad M TR 15 состоит из измерительного зонда с измерительным каналом для ввода термопар и корпуса (головки), который может вмещать преобразователь или керамическую клеммную колодку для электрических подключений.

Конструкция датчика выполнена в соответствии со следующими нормами: DIN 43729 (корпус), 43772 (термогильза) и 43735 (зонд), и поэтому может гарантировать высокую степень сопротивляемости наиболее типичным и обычным промышленным технологиям.

Измерительный зонд (заменяемый вставной элемент) размещается внутри измерительного канала для ввода термопар: вставной элемент представляет собой пружину, загружаемую к его основанию, чтобы улучшить теплопередачу. Чувствительный элемент (Pt 100) устанавливается вблизи острого зонда.

Термогильза выполнена из металлического прутка диаметром 18 или 24 мм. Концевая часть термогильзы является конической с диаметром острия 9 или 12.5 мм и соответствующим образом подгоняется к вставному элементу с диаметром 3 мм или 6 мм.

TR 15 может опдгоняться к установке (трубке или емкости) с помощью привариваемых или вланцевых соединений, которые можно выбрать из целого ряда различных моделей (см. раздел "Состав компонентов").

Электрическая структура термометра всегда соответствует нормам DIN EN 60751. Чувствительный элемент представлен в двух вариантах с тонкой пленкой (TF) или проволочной скруткой (WW), последний вариант имеет большой диапазон измерений и точности. I

Корпус существует в различных вариантах и изготавливается из разных материалов (пластмасса, сплав с алюминиевым покрытием, нержавеющая сталь). Способ подгонки термогильзы и кабельного уплотнения обеспечивает класс защиты IP65.

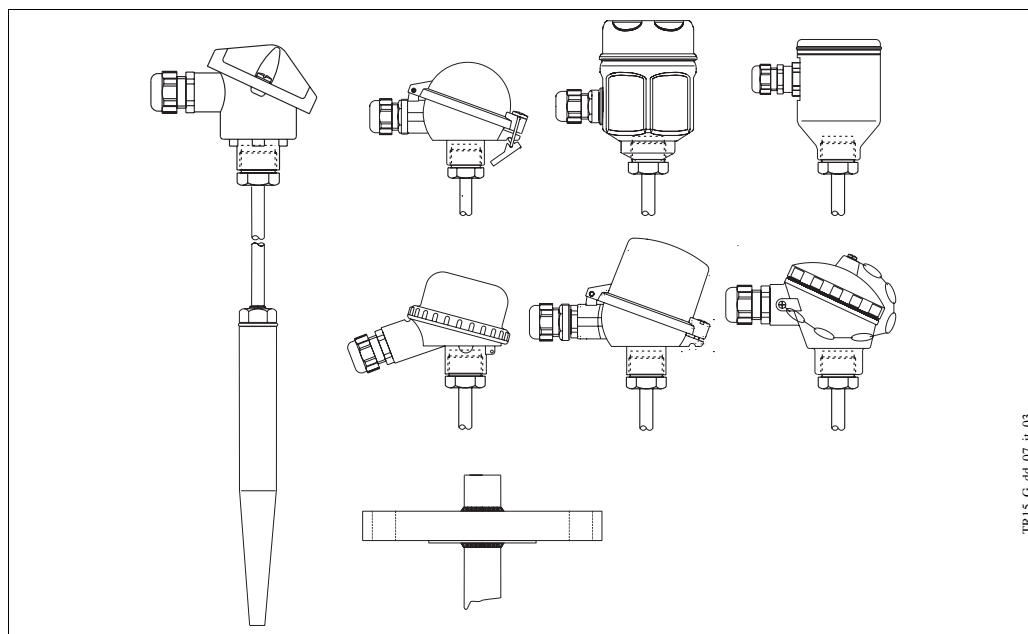


Рис. 1: TR 15 с головками различного типа и технологическими патрубками

Материал	Смачиваемые детали из SS 316Ti/1.4571 или 13CrMo4-5/1.7335.
Масса	Для стандартных вариантов от 1 до 5 кг.

Электроника

Требуемый тип выходного сигнала можно получить, выбрав правильный устанавливаемый на головке преобразователь.

Endress+Hauser предоставляет современные преобразователи (серии i-TEMP®), встраиваемые в 2-проводную технологию и с выходным сигналом 4...20 мА, HART® или PROFIBUS-PA®. Все преобразователи легко программируются с помощью персонального компьютера (ПК) и общедоступных программных средств ReadWin® 2000 (для преобразователей 4...20 мА и HART®) или Commwin II (для преобразователей PROFIBUS-PA®). Кроме того, преобразователи HART® можно запрограммировать с помощью портативного рабочего модуля DXR 275 (универсальный коммуникатор HART®).

Существует модель PCP (4...20 мА, TMT 180), обладающая высокой степенью точности измерений.

При использовании преобразователей PROFIBUS-PA® E+H рекомендует использовать специализированные разъемы PROFIBUS®. Тип Weidmüller (Pg 13.5 - M12) является стандартным вариантом.

С дополнительной информацией о преобразователях можно ознакомиться в соответствующей документации (см. коды TI в конце настоящего документа).

Если устанавливаемый на головке преобразователь не используется, чувствительный зонд можно подключить с помощью клеммной колодки к дистанционному преобразователю (т. е. преобразователь DIN на направляющих).

Рабочие характеристики

Рабочие условия	<u>Температура окружающей среды</u> (корпус без устанавливаемого на головке преобразователя)	
	• металлические корпуса	-40÷130°C
	• пластмассовые корпуса	-40÷85°C
	<u>Температура окружающей среды</u> (корпус с преобразователем на головке)	-40÷85°C
	<u>Температура окружающей среды</u> (корпус с дисплеем)	-20÷70°C
	<u>Рабочая температура</u>	
	Тот же диапазон измерений (см. ниже).	
	<u>Максимальное рабочее давление</u>	
	Значения давления, которым может подвергаться измерительный канал при различных температурах, даны на чертежах на рис. 2 и рис. 3 и в таблице.	
	<u>Максимальная скорость потока</u>	
	Максимальная скорость потока, допускаемая измерительным каналом для ввода термодинамической пары, уменьшается с увеличением длины канала/зонда, подвергаемых воздействию пара. Некоторую информацию можно получить, ознакомившись с чертежом на рис. 2.	
	<u>Ударопрочность и вибростойкость</u>	
	Согласно DIN EN 60751	3 г макс. / 10÷500 Гц

Температура	Максимально допустимое давление (бар); Значения, исходя из "1%-ного условного предела текучести"		
	SS 316Ti/1.4571		
	PN20 / c1.150 (ISO 7005)	PN40 (EN 1092)	PN50 / c1.300 (EN 1092)
-10...50°C	16	40* (37.3)	40
100°C	15.6	39.1 (33.8)	39.1
200°C	13.7	34.1 (29.3)	34.1
300°C	12.4	31.1 (25.8)	31.1
400°C	11.7	29.2 (24.0)	29.2
500°C	11.2	28.1 (23.1)	28.1
600°C	8.7	21.7 (21.3)	21.7

* Цифры в скобках по отношению к значениям, исходя из '0.2%-ного условного предела текучести' (EN 1092 и ISO 7005)

Таблица 1: ТЗависимость давления/температуры для фланцевых термодилъз в SS 316Ti/1.4571

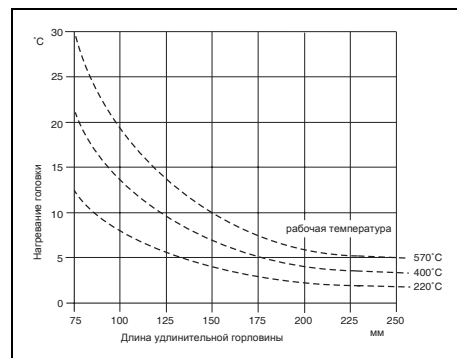
Погрешность

Максимальная погрешность зонда (тип TF)

- класс A

$3\sigma = 0.15 + 0.0020 t $	50...250°C
$3\sigma = 0.30 + 0.0050 t $	250...400°C
- класс 1/3 DIN B

$3\sigma = 0.10 + 0.0017 t $	0...100°C
$3\sigma = 0.15 + 0.0020 t $	-50...0 / 100...250°C
$3\sigma = 0.30 + 0.0050 t $	250...400°C



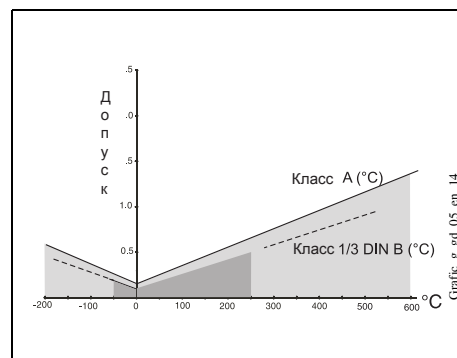
Максимальная погрешность зонда (тип WW)

- класс A

$3\sigma = 0.15 + 0.0020 t $	-200...600°C
------------------------------	--------------
- класс A 1/3 DIN B

$3\sigma = 0.10 + 0.0017 t $	-50...250°C
$3\sigma = 0.15 + 0.0020 t $	-200...-50 / 250...600°C

(|t|= абсолютная величина температуры в °C)



Максимальная погрешность преобразователя

См. соответствующую документацию (коды указаны в конце настоящего документа).

Максимальная погрешность дисплея

0.1% FSR + 1 цифра

"4-проводная" конфигурация предусмотрена как стандартная для подключения одинарных Pt 100, исключает дополнительные погрешности в каждом состоянии (т. е. значительные погружные длины, длинные соединительные кабели без устанавливаемых на головке преобразователей, ...). Вообще говоря, конфигурация "4-проводного" подключения гарантирует более высокую точность измерений. Конфигурация "2-проводного" подключения, используемая в варианте сертифицированного АТЕХ элемента, вносит дополнительную погрешность вследствие сопротивления медных проводов, из которых состоит кабель с неорганической изоляцией; такое сопротивление добавляется к значению Pt 100. Доля погрешности данного источника возрастает с увеличением длины вставного элемента.

Диапазон измерений	• Тип TF	-50...400°C
	• Тип WW	-200...600°C

Время реакции Испытания в воде с 0.4 м/с (согласно DIN EN 60751; 23 - 33°C ступенчатые изменения):

Диаметр стержня (мм)	Тип Pt 100	Время реакции	Сужение 65/73 мм (U)	Сужение 125/133 мм (U)	Сужение 275 мм (U)
18	TF / WW	t ₅₀	8.5 s	8.5 s	-
		t ₉₀	22 s	22 s	-
24	TF / WW	t ₅₀	20 s	18 s	18 s
		t ₉₀	56 s	52 s	52 s

Изоляция	Сопротивление изоляции между клеммами и корпусом зонда (согласно DIN EN 60751, испытательное напряжение 250 В)	свыше 100 МОм при 25°C свыше 10 МОм при 300°C
-----------------	--	--

Самонагрев	Игнорируется, если используются преобразователи E+H iTEMP®.
-------------------	---

Монтаж

Термометры Omnigrad M TR 15 можно устанавливать на трубах, емкостях и на любых других частях установки, где возникает необходимость их использования.

Элементы сопряжения для подключения к технологическому процессу и соответствующие прокладки обычно не входят в комплектацию заказа и заказчик сам обеспечивает их наличие.

При использовании АTEX-сертифицированных компонентов (преобразователь, вставной элемент) следует обратиться к соответствующей документации (коды указаны в конце настоящего документа).

Погружная длина влияет на точность измерений. Если погружение незначительно, погрешность может возникнуть в показаниях температуры вследствие более низкой температуры рабочей жидкости вблизи стенок и теплопередачи, которая происходит через стержень датчика. Доля такой погрешности не может игнорироваться, если существует большое расхождение между рабочей температурой и температурой окружающей среды. Для устранения такого источника погрешности измерительный канал для ввода термопара должен иметь небольшой диаметр и погружная длина (L) должна составлять по крайней мере 100 мм, если это возможно.

В трубах небольшого сечения осевая линия канала может быть достигнута и, если возможно, незначительно превышена за счет контакта зонда (см. рис. 4А-4В). Изоляция наружной части датчика уменьшает эффект, создаваемый малым погружением. Другим решением может быть нижеуказанная установка (см. рис.4С-4D).

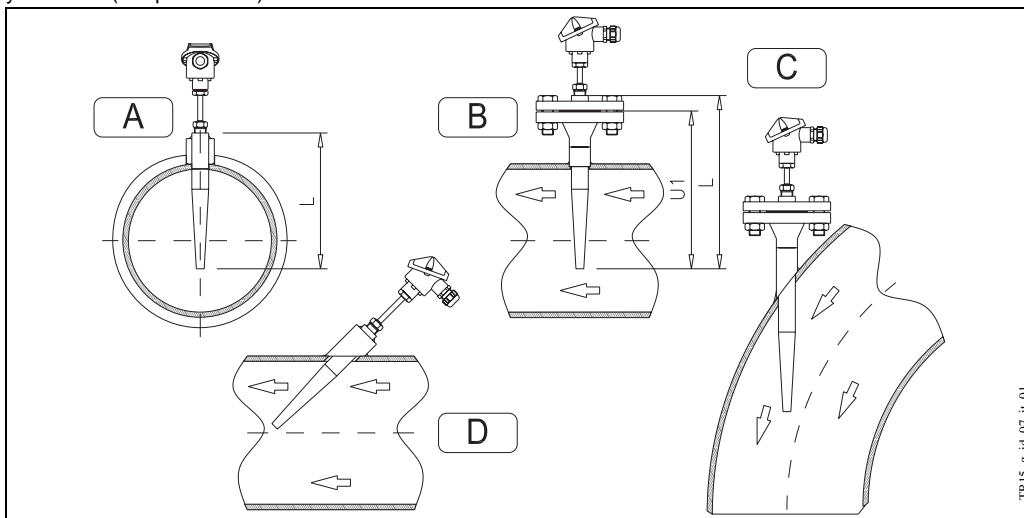


Рис. 4: Примеры установок

В случае двухфазных потоков обратить внимание на выбор точки измерения, поскольку возможны колебания величины обнаруживаемой температуры.

Что касается коррозии, исходный материал смачиваемых деталей (SS 316Ti/1.4571, 13CrMo4-5/ 1.7335) может выдержать обычную агрессивную среду вплоть до самых высоких температур. Подробную информацию о конкретных областях применения можно получить в региональном представительстве E+H.

При демонтаже компонентов датчика следует использовать определенные крутящие моменты. Это обеспечит корпусам требуемый класс защиты.

При вибрациях тонкопленочный чувствительный элемент (TF) может дать определенные преимущества, но характер изменений зависит от интенсивности, направления и доминирующей частоты в режиме вибрации.

Проволочный датчик Pt 100 (WW), имеющий более широкий диапазон измерений и и обладающей более высокой точностью, гарантирует более продолжительную стабильность.

По отдельному запросу региональное представительство E+H может организовать проверку стойкости измерительного канала для ввода термпар при конкретных рабочих условиях (давление, температура, скорость расхода жидкости), принимая во внимание также силы и вибрации, создаваемые потоком.

Компоненты системы

Корпус

Корпус, вмещающий электрические контакты или преобразователь, имеется в разных вариантах и изготавливается из разных материалов, например, алюминиевый сплав с пластиковым покрытием и нержавеющая сталь. Способ согласования с остальными зондами и уплотнителем кабельного ввода гарантирует класс защиты IP65 минимум (см. также рис. 5).

Все имеющиеся головки имеют внутреннюю геометрию согласно DIN 43729 (Форма В) и разъем термометра M24x1.5.

Головка типа TA20A является основным E+H алюминиевым корпусом для датчиков температуры. Она поставляется в корпоративных цветах E+H без какого-либо дополнительного изменения.

Головка TA20B представляет собой черный полиамидный корпус, которая иногда обозначается как ВВК. Навинчивающаяся крышка используется в TA21E и крепится к корпусу головки цепью.

Головка TA20D (алюминиевая), также называемая как BUZH, может вмещать клеммную колодку и преобразователь или два преобразователя одновременно. Порядок увеличения количества преобразователей выполняется путем выбора варианта “подвесных проводов” из состава изделия и двух преобразователей в отдельном положении (ТНТ1, см. таблицу в конце этого документа).

Головка TA20J представляет собой корпус из нержавеющей стали, используемый в других приборах E+H, и может комплектоваться СИД дисплеем (4 разряда), который работает с преобразователями 4...20 мА. TA20R обычно рекомендуется E+H для гигиенических целей.

TA20W (BUS тип) - круглая головка из алюминия, окрашенная в серо/голубой цвет, с зажимом для крышки.

Кабельное уплотнение M20x1.5, поставляемое с корпусами, совместимо с кабелями диаметром от 5 мм до 9 мм.

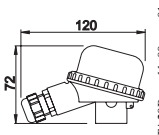
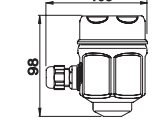
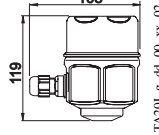
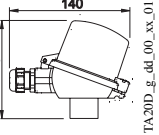
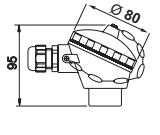
Тип корпуса	IP	Тип корпуса	IP	Тип корпуса	IP	Тип корпуса	IP
 <p>TA20A</p>	66 67	 <p>TA20B</p>	65	 <p>TA20R</p>	66 67	 <p>TA20W</p>	66
 <p>TA20J</p>	66 67	 <p>TA20J (дисплей)</p>	66 67	 <p>TA20D</p>	66	 <p>TA21E</p>	65

Рис. 5: Корпуса и соответствующий класс защита IP

Устанавливаемый на головке преобразователь

Тип устанавливаемых на головке преобразователей (см. также раздел "Электроника"):

- TMT 180
- TMT 181
- TMT 182
- TMT 184

PCP 4...20 mA
PCP 4...20 mA
Smart HART®
PROFIBUS-PA®.

TMT 180 и TMT 181 (см. рис. 6) являются ПК программируемыми преобразователями. TMT 180 также имеется в варианте с повышенной точностью (0.1°C по сравнению с 0.2°C) в диапазоне температур -50...250°C, и в варианте с фиксированным диапазоном измерений (устанавливается заказчиком на этапе оформления заказа).

Выходной сигнал TMT 182 состоит из сигналов 4...20 mA и наложенными сигналами HART®.

Для TMT 184 (см. рис. 7) с выходным сигналом PROFIBUS-PA® адрес коммуникационной линии можно послать с помощью программируемого или механического переключателя. Желаемую конфигурацию устанавливает заказчик на этапе оформления заказа.

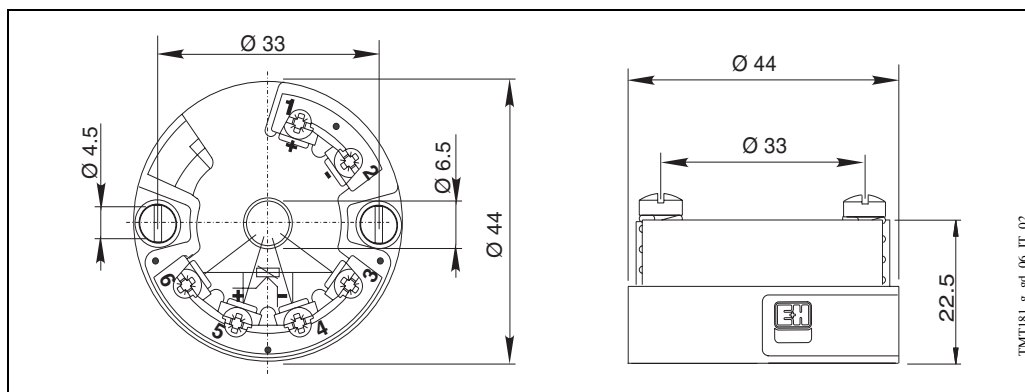


Рис. 6: TMT 180-181-182

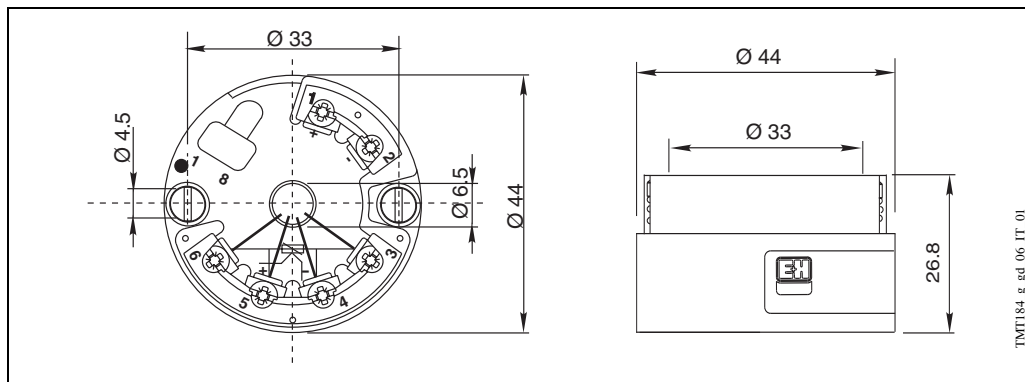


Рис. 7: TMT 184

Удлинительная горловина

Удлинительной горловиной служит часть между термогильзой и головкой.

Горловина представляет собой трубку диаметром 11 мм, сделанную из стали SS 316L/1.4404 (см. рис. 7), с нижним подсоединением:

- M14x1.5 для термогильз диаметром 18 мм
- M18x1.5 для термогильз диаметром 24 мм

Длина горловины (E):

- 155 мм для длины термогильзы (L) 110 мм
- 165 мм для других длин (L).

Подключение, выполняемое в верхней части горловины, предусматривает ориентацию головки датчика. Согласно рис. 7 длина удлинительной горловины может повлиять на температуру в головке. Необходимо поддерживать температуру в диапазоне предельных значений, заданных в разделе "Рабочие условия".

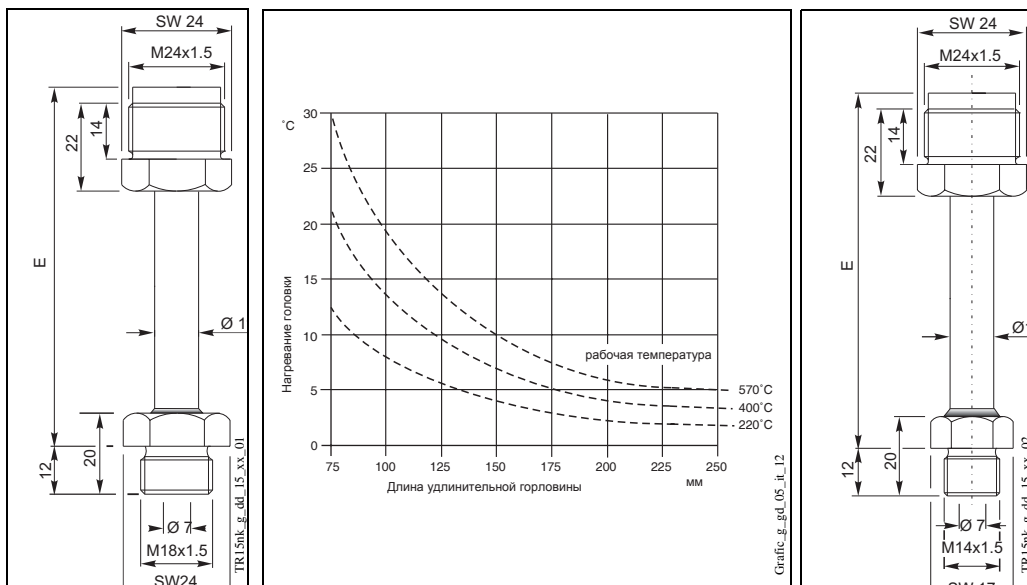


Рис. 8: Удлинительная горловина (в двух разных размерах) и чертеж, показывающий нагревание головки в функции рабочей температуры

Технологическое подключение

Стандартные способы подключения:

- Приваривание
- С фланцами ANSI B16.5 cl. 150 и 300 RF (также ISO 7005)
- С фланцем EN 1092 (совместим с DIN 2526/7 форма C).

Другие варианты поставляются по отдельному заказу.

Термогильза маркирована вблизи технологического патрубка в соответствии с нормами DIN 43772.

Рис. 9 показывает основные размеры фланцев, указанных в составе заказа (см. параграф "Информация о составе заказа" в конце настоящего документа).

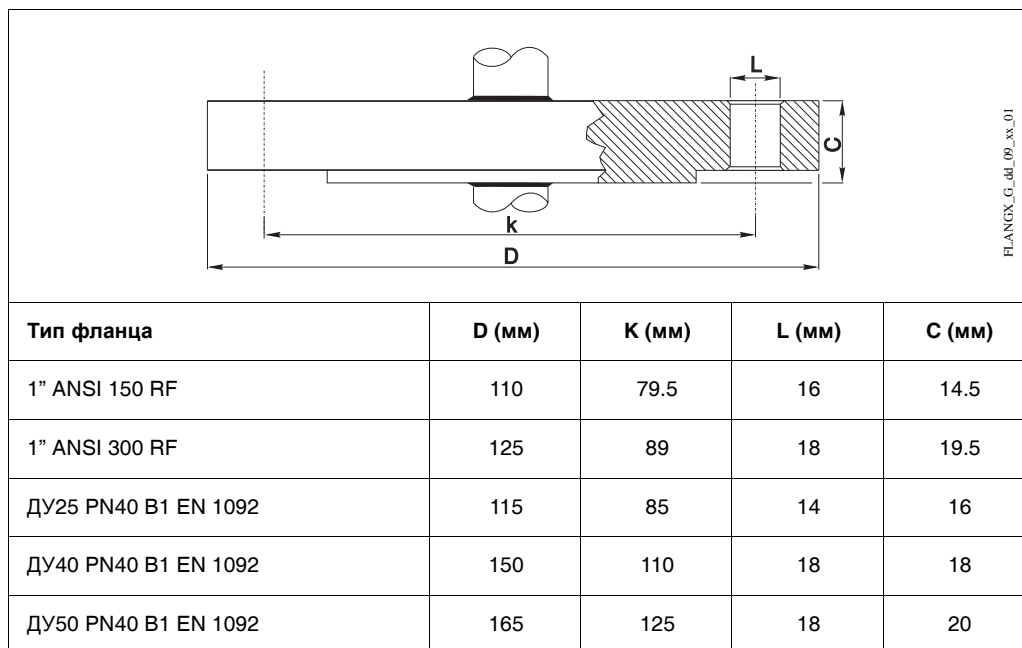


Рис. 9: Основные размеры фланцевых подключений

Зонд

В TR 15 измерительный зонд состоит из вставного элемента с изоляцией из минеральных оксидов (MgO), устанавливаемого внутри измерительного канала.

Длина вставного элемента в стандартных размерах DIN 43772, но в большинстве случаев используется только одна из них или длина выбирается заказчиком в пределах диапазона значений (см. раздел "Состав заказа" в конце настоящего документа).

Для замены длина вставного элемента (IL) выбирается в соответствии с погружной длиной (L) термогильзы. Запчасти см. в следующей таблице:

Диаметр стержня (мм)	Тип вставного элемента	Диаметр вставного элемента	Удлинительная горловина	Длина вставного элемента (мм)
24	TPR 100	6 мм	155 мм	IL = L+165
18		3 мм		
24		6 мм	165 мм	
18		3 мм		
24	TPR 100	6 мм	E	IL = L+E+10
18		3 мм		

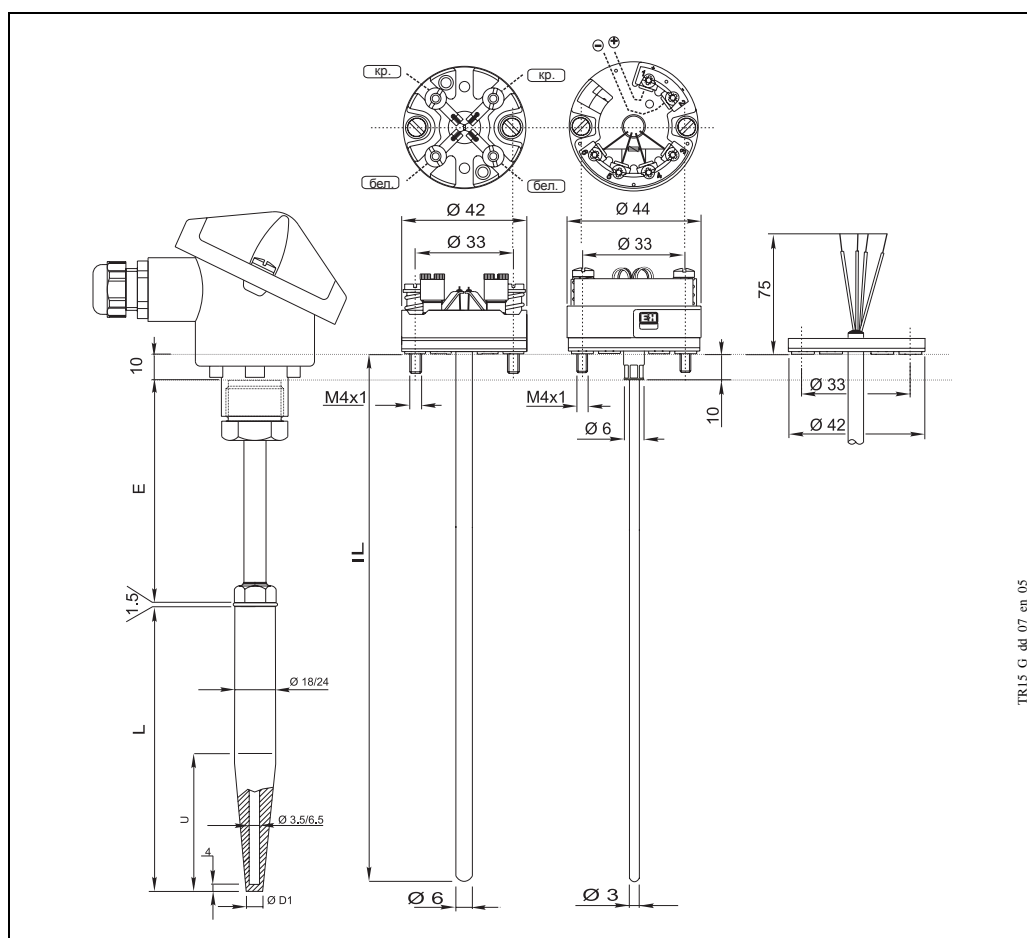


Рис. 10: Функциональные компоненты

Хотя 4-проводная конфигурация всегда поставляется с электромонтажной схемой одинарного Pt 100, подключение преобразователя можно выполнить, используя также 3-проводную конфигурацию, без подключения каких-либо клемм.

Конфигурация двойного Pt 100 с 2-проводным подключением имеется только для ATEX сертифицированных вставных элементов.

#

Warning! Термогильзы диаметром 18 мм могут поставляться с максимальной длиной (L) 200 мм.

При заказе TR 15 без термогильзы (головка + горловина + чувствительный элемент) выбор вариантов можно также сделать в блоках "Термогильза..." и "Острие..." и затем определить подключение удлинительной горловины (M14 или M18) к термогильзе и диаметр вставного элемента (3 или 6 мм).

При заказе запчастей термогильза обозначена TW 15 (см. код соответствующего TI в конце настоящего документа).

Использование стандартных размеров (удлинительная горловина и длина погружения) предусматривает использование вставных элементов в датчиках различных типов и гарантирует быстрое время доставки; это позволяет нашим заказчикам избежать скопления большого количества запчастей.

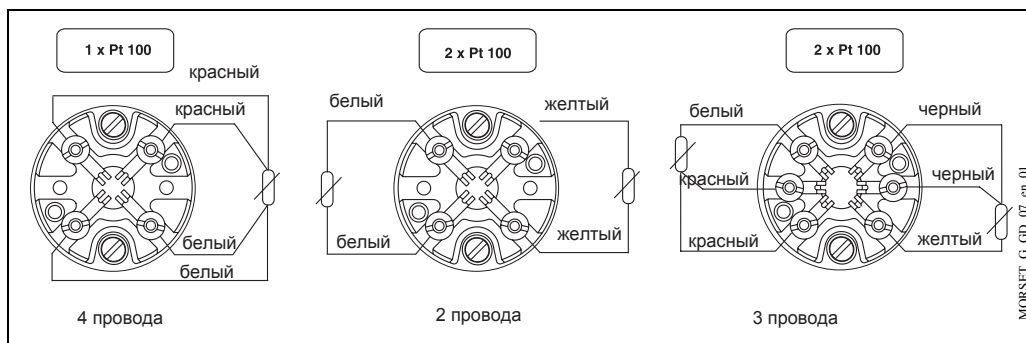


Рис. 11: Стандартные электрические схемы (керамическая панель)

Сертификаты и свидетельства

Ex-сертификация

ATEX Сертификат КЕМА 01 ATEX1169 X (1 GD IIC EEx ia T6...T1 T85...450°C).
Относительно сертификата NAMUR NE 24 и Сертификата соответствия согласно стандарта EN 50020, подробную информацию можно получить в региональном представительстве E+H.

PED-сертификация

Соблюдаются инструкции по эксплуатации оборудования, работающего под давлением (PED) (97/23/CE). Поскольку абзац 2.1 раздела 1 неприменим к этим типам приборов, маркировка CE для TR 15, предназначенного для общего пользования, не требуется.

Сертификация материалов

Сертификат на материал 3.1.B (согласно EN 10204) можно выбрать непосредственно из состава заказываемого изделия и обратиться к деталям датчика, работающего в контакте с рабочей средой. Другие типы сертификатов на материалы можно получить по отдельному запросу. Сертификат "укороченной формы" включает в себя простые инструкции без прилагаемых документов, касающихся материалов, используемых в конструкции одинарного датчика, и гарантирует прослеживаемость материалов с помощью идентификационного номера термометра. Данные о происхождении материалов могут быть при необходимости затребованы заказчиком.

Проверка термогильз

Испытания под давлением выполняются при температуре окружающей среды, чтобы проверить стойкости термогильз спецификациям, указанным в нормах DIN 43772. Датчики, сертифицированные для взрывоопасных зон, всегда испытывают при давлении в соответствии с теми же критериями. Испытания при разных давлениях могут проводиться по отдельному требованию. Капиллярная дефектоскопия подтверждает отсутствие трещин на сварных соединениях измерительного канала для ввода термопар.

Акт испытаний и сертификация

Что касается испытаний и калибровки, "Акт проверки" включает в себя документ о соответствии наиболее существенным положениям норм DIN EN 60751. "Заводская калибровка" выполняется в специальной лаборатории EA (Европейская аккредитация) E+H в соответствии с международными требованиями. Калибровка может быть затребована отдельно в соответствии с разрешенной процедурой EA (SIT калибровка). Калибровка выполняется на чувствительном элементе термометра.

Прочие подробности

Техническое обслуживание

Термометры Omnigrad M не нуждаются в каком-либо специальном техническом обслуживании. При использовании ATEX сертифицированных компонентов (преобразователь, вставной элемент) обращаться к соответствующей конкретной документации (см. код в конце этого документа).

Время доставки

При заказе порядка 10 изделий в стандартных вариантах исполнения потребуется приблизительно 5 - 10 дней в зависимости от нужной конфигурации.

Состав заказа

Состав заказа

TR15-	Сертификация по безопасности (Ех-сертификация)		
A	Ех - сертификация не требуется		
B	ATEX II 1 GD EEx ia IIC сертифицировано		
C	*Сертификация NAMUR NE 24		
D	*Заводская декларация согласно EN 50020		
	Выбор комбинаций		
1	Полный комплект деталей и узлов		
2	Термометр без измерительного канала для ввода термопар		
	Материал головки, канал, класс защиты IP		
A	TA20A Алюминий, канал M20x1.5, IP66/IP67		
4	TA20A Алюминий, разъем PROFIBUS®, IP66		
2	TA20A Алюминий, канал 1/2" NPT, IP66/IP67		
7	TA20B Полиамид, черный, канал M20x1.5, IP65		
E	TA21E Алюминий, навинчивающаяся крышка, M20x1.5, IP65		
6	TA20D Алюминий, высокая крышка, канал M20x1.5, IP66		
5	TA20D Алюминий, высокая крышка, разъем PROFIBUS®, IP66		
8	TA20D Алюминий, высокая крышка, канал 1/2" NPT, IP66		
J	TA20J SS 316L, conduit M20x1.5, IP66/IP67		
K	TA20J SS 316L, с дисплеем, канал M20x1.5, IP66/IP67		
M	TA20J SS 316L, разъем PROFIBUS®, IP66		
R	TA20R SS 316L, навинчивающаяся крышка, канал M20x1.5, IP66/IP67		
S	TA20R SS 316L, навинчивающаяся крышка, разъем PROFIBUS®, IP66		
W	TA20W Алюминий, круглая крышка, зажим, канал M20x1.5, IP66		
Y	Специальный вариант		
	Длина удлинительной горловины E (50-250 мм) SS 316L/1.4404		
0	Удлинение горловины не требуется		
1	155 мм, длина удлинительной горловины E (только с L=110 мм)		
2	165 мм, длина удлинительной горловины E		
8	... мм, длина удлинительной горловины E задать		
9	... мм, длина удлинения E специальная		
	Диаметр канала D, тип материала и отделка,		
A	D=24 мм, SS 316Ti/1.4571, Ra <=1.6 мкм		
B	D=24 мм, 13CrMo4-5/1.7335, Ra <=1.6 мкм		
C	D=18 мм, SS 316Ti/1.4571, Ra <=1.6 мкм		
D	D=18 мм, 13CrMo4-5/1.7335, Ra <=1.6 мкм		
1	D=24 мм, SS 316Ti/1.4571, Ra <=0.8 мкм		
2	D=18 мм, SS 316Ti/1.4571, Ra <=0.8 мкм		
Y	Специальный вариант		
	Диаметр наконечника D1, диаметр внутреннего отверстия		
1	D1=12.5 мм, d=6.5 мм, (внутренний диаметр 6 мм)		
2	D1=9 мм, d=3.5 мм, (внутренний диаметр 3 мм)		
	Длины L (100-1000 мм), U и U1		
A	110 мм= L,	U=65 мм,	U1=0 мм; форма 4
B	110 мм= L,	U=73 мм,	U1=0 мм; форма 4
C	140 мм= L,	U=65 мм,	U1=0 мм; форма 4
D	170 мм= L,	U=133 мм,	U1=0 мм; форма 4
E	200 мм= L,	U=125 мм,	U1=0 мм; форма 4
F	200 мм= L,	U=65 мм,	U1=130 мм; форма 4F
G	260 мм= L,	U=125 мм,	U1=190 мм; форма 4F
H	410 мм= L,	U=275 мм,	U1=340 мм; форма 4F
Y	... Специальная длина L= ..., U= ..., U1= ..., по заявке		
	Тип фланца, стандартная обработка Ra 3.2-6.4 мкм (материал д. б. таким же, как для измерительного канала)		
0	фланец не выбирается (сварное соединение)		
1	Фланец 1" ANSI 150 RF SS 316Ti (ДУ25 PN20 В ISO 7005)		
2	Фланец 1" ANSI 300 RF SS 316Ti (ДУ25 PN50 В ISO 7005)		
A	Фланец ДУ25 PN40 В1 EN 1092 SS 316Ti (DIN 2526/7 форма С)		
B	Фланец ДУ40 PN40 В1 EN 1092 SS 316Ti (DIN 2526/7 форма С)		
C	Фланец ДУ50 PN40 В1 EN 1092 SS 316Ti (DIN 2526/7 форма С)		
D	Фланец ДУ25 PN40 В1 EN 1092 13CrMo4-5 (DIN 2526/7 форма С)		
E	Фланец ДУ40 PN40 В1 EN 1092 13CrMo4-5 (DIN 2526/7 форма С)		
F	Фланец ДУ50 PN40 В1 EN 1092 13CrMo4-5 (DIN 2526/7 форма С)		
Y	Специальный вариант		

										Керамический вывод или преобразователь	
										F	Микропроволочные выводы
										C	Керамическая клеммная колодка
										2	TMT180-A21, фиксированный диапазон, от ... до ...°C, погрешность 0.2 K, предельный диапазон: -200...650°C
										3	TMT180-A22, фиксированный диапазон, от ... до ...°C, погрешность 0.1 K, предельный диапазон: -50...250°C
										4	TMT180-A11, программируемый, от ... до ...°C, погрешность 0.2 K, предельный диапазон: -200...650°C
										5	TMT180-A12, программируемый, от ... до ...°C, погрешность 0.1 K, предельный диапазон: -50...250°C
										P	TMT181-A, программируемый, от ... до ...°C, PCP, 2-проводный, отдельный
										Q	TMT181-B, программируемый, от ... до ...°C, PCP ATEX, 2-проводный, отдельный
										R	TMT182-A, программируемый, от ... до ...°C, HART®, 2-проводный, отдельный
										T	TMT182-B, программируемый, от ... до ...°C, HART® ATEX, 2-проводный, отдельный
										S	TMT184-A, программируемый, от ... до ...°C, PROFIBUS-PA®, 2-проводный
										V	TMT184-B, программируемый, от ... до ...°C, PROFIBUS-PA® ATEX, 2-проводный
										Тип RTD, диапазон тем-р, схема соединений	
										3	1 Pt 100, TF Класс А, - 50/400°C 4 провода
										7	1 Pt 100, TF Класс 1/3 DIN B - 50/400°C 4 провода
										B	2 Pt 100, WW Класс А, -200/600°C 3 провода
										C	1 Pt 100, WW Класс А, -200/600°C 4 провода
										D	2 Pt 100, WW Класс А, -200/600°C 2 провода
										F	2 Pt 100, WW Класс 1/3 DIN B -200/600°C 3 провода
										G	1 Pt 100, WW Класс 1/3 DIN B -200/600°C 4 провода
										Y	Специальный вариант
										Сертификация материалов	
										0	Сертификация материалов не требуется
										1	3.1.B EN 10204, стандарт для "смачиваемых" деталей
										2	3.1.B EN 10204, "укороченная форма" для "смачиваемых" деталей
										9	Специальный вариант
										Проверка на измерительных каналах	
										0	Проверка на измерительных каналах не требуется
										A	Гидростатическое испытание под внешним давлением на измерительном канале
										B	Гидростатическое испытание под внешним давлением на измерительном канале
										C	Цветная дефектоскопия на сварных швах измерительного канала
										Y	Специальный вариант
										Испытания и калибровки на вставном элементе and	
										0	Испытания и калибровки не требуются
										1	Акт проверки датчика
										2	Акт осмотра петли
										A	Заводская калибровка, одинарный RTD, 0-100°C
										B	Заводская калибровка, одинарный RTD, петлевой, 0-100°C
										C	Заводская калибровка, двойной RTD, 0-100°C
										E	Заводская калибровка, одинарный RTD, 0-100-150°C
										F	Заводская калибровка, одинарный RTD, петлевой, 0-100-150°C
										G	Заводская калибровка, двойной RTD, 0-100-150°C
										Маркировка	
										0	Тегирование согласно спецификациям заказчика
TR15-										Полный код заказа	

Состав заказа

ТНТ1		Модель и вариант преобразователя для монтажа на головке
A11		TMT180-A11 программируемый от ... до ...°C, погрешность 0.2 К, границы диапазона -200...650°C
A12		TMT180-A12 программируемый от ... до ...°C, погрешность 0.1 К, границы диапазона -50...250°C
A13		TMT180-A21AA фиксированный диапазон, погрешность 0.2 К, диапазон 0...50°C
A14		TMT180-A21AB фиксированный диапазон, погрешность 0.2 К, диапазон 0...100°C
A15		TMT180-A21AC фиксированный диапазон, погрешность 0.2 К, диапазон 0...150°C
A16		TMT180-A21AD фиксированный диапазон, погрешность 0.2 К, диапазон 0...250°C
A17		TMT180-A22AA фиксированный диапазон, погрешность 0.1 К, диапазон 0...50°C
A18		TMT180-A22AB фиксированный диапазон, погрешность 0.1 К, диапазон 0...100°C
A19		TMT180-A22AD фиксированный диапазон, погрешность 0.1 К, диапазон 0...150°C
A20		TMT180-A22AC фиксированный диапазон, погрешность 0.1 К, диапазон 0...250°C
F11		TMT181-A PCP, 2-проводн., отдельный, программируемый от ... до ...°C
F21		TMT181-B PCP ATEX, 2-проводный, отдельный, программируемый от ... до ...°C
F22		TMT181-C PCP FM IS, 2-проводный, отдельный, программируемый от ... до ...°C
F23		TMT181-D PCP CSA, 2-проводный, отдельный, программируемый от ... до ...°C
L11		TMT182-A HART®, 2-проводный, отдельный, программируемый от ... до ...°C
L21		TMT182-B HART® ATEX, 2-проводный, отдельный, программируемый от ... до ...°C
L22		TMT182-C HART® FM IS, 2-проводный, отдельный, программируемый от ... до ...°C
L23		TMT182-D HART® CSA, 2-проводный, отдельный, программируемый от ... до ...°C
K11		TMT184-A PROFIBUS-PA®, 2-проводный, программируемый от ... до ...°C
K21		TMT184-B PROFIBUS-PA® ATEX, 2-проводный, программируемый от ... до ...°C
K23		TMT184-C PROFIBUS-PA® FM IS, 2-проводный, программируемый от ... до ...°C
K24		TMT184-D PROFIBUS-PA® CSA, 2-проводный, программируемый от ... до ...°C
YYY		Специальный преобразователь
		Использование и обслуживание
	1	Смонтировано в заданном положении
	9	Специальный вариант
ТНТ1-		Полный код заказа

Дополнительная документация

- | | |
|--|---------------|
| <input type="checkbox"/> Термометры RTD Omnigrad TST - общая информация | TI 088T/02/en |
| <input type="checkbox"/> Терминальные корпуса- Omnigrad TA 20 | TI 072T/02/en |
| <input type="checkbox"/> Преобразователь теплового напора iTEMP® Pt TMT 180 | TI 088R/09/en |
| <input type="checkbox"/> Преобразователь теплового напора iTEMP® PCP TMT 181 | TI 070R/09/en |
| <input type="checkbox"/> Преобразователь теплового напора iTEMP® HART® TMT 182 | TI 078R/09/en |
| <input type="checkbox"/> Преобразователь теплового напора iTEMP® PA TMT 184 | TI 079R/09/en |
| <input type="checkbox"/> Вставной элемент Pt 100 - Omniset TPR 100 | TI 268T/02/en |
| <input type="checkbox"/> Измерительный канал для температурного датчика - Omnigrad M TW 15 | TI 265T/02/it |
| <input type="checkbox"/> Инструкции по технике безопасности для использования в опасных зонах | XA 003T/02/z1 |
| <input type="checkbox"/> E+H Thermolab - Сертификаты калибровки для промышленных термометров. <i>RTD и термопары</i> | TI 236T/02/en |

Subject to modification

Endress+Hauser
GmbH+Co.
Instruments International
P.O. Box 2222
D-79574 Weil am Rhein
Germany

Tel. (07621) 975-02
Tx 773926
Fax (07621) 975 345
<http://www.endress.com>
info@ii.endress.com

