

JUMO dTRANS p02 KERAMIK

Преобразователь давления

Тип 404387

Общее назначение

Преобразователи давления JUMO dTRANS p02 KERAMIK служат для измерения давления (относительного и абсолютного) агрессивных и неагрессивных газов, паров и жидкостей. Керамическая измерительная система измерительного преобразователя работает по емкостному принципу измерения. Унифицированный выходной сигнал постоянного тока прямо пропорционален входному давлению.

Дисплей может показывать:

- давление с 13 различными, свободно выбираемыми, единицами измерения и в процентах, выходной ток в мА
- температуру датчика в °C или °F
- ошибку измерения, выход за пределы диапазона измерений
- минимальное и максимальное давление (функция буксирной стрелки)
- давление и температура могут быть показаны одновременно (в две строки)

Клавиши управления могут служить для установки:

- начального и конечного значения выходного диапазона с указанием значений давления
- начального и конечного значения выходного диапазона без указания значений давления (слепая установка)
- демпфирования или постоянной времени
- функция датчика тока
- выходного сигнала в случае неисправности
- блокировки клавиатуры
- сброса минимального и максимального значений (функция буксирной стрелки)
- корректировки плотности для различных сред
- единиц измерения температуры (°C или °F)

Преобразователем давления JUMO dTRANS p02 KERAMIK можно также управлять с помощью переносного пульта управления (HART®-коммуникатора) или ПК через HART®-модем, используя Setup-программу, работающую в среде Windows®.

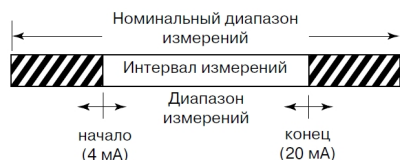


Технические характеристики

Нормальные условия эксплуатации
согласно DIN 16 086 и IEC 770/5.3

Диапазоны измерений
см. данные для заказа

Установка диапазона измерений
Диапазон измерений можно устанавливать с клавиатуры прибора, с помощью SETUP-программы или HART®-коммуникатора: начало и конец диапазона плавно внутри номинального входного диапазона. Перенастройка диапазона измерений до 100:1. При уменьшении диапазона до 10:1 погрешность прибора не более 0,1 % от диапазона измерений.



Возможные единицы измерения, отображаемые на дисплее
mH₂O, inH₂O, inHg, ftH₂O, mmH₂O, mm-Hg, psi, bar, mbar, kg/cm², kPa, Torr, MPa; кроме того, дисплей можно переключить на отображение измеряемого значения в % или установить шкалу с произвольной единицей измерения, а также выходного тока в мА.

Дополнительные отображения
Индикация температуры датчика, минимального и максимального давления. Индикация выхода за пределы диапазона измерений и неисправностей.

Корректировка плотности
в пределах от 0,100 до 5,000 кг/дм³

Предел перегрузки
см. данные для заказа

Давление разрыва
150 бар для всех диапазонов измерений

Материал деталей, соприкасающихся с измеряемой средой

серийно:
нерж. сталь № 1.4571
оксид алюминия Al₂O₃ (96 %),
витон (FPM), другие материалы по запросу

Подключение давления
см. данные для заказа

Выходной сигнал

4... 20 mA,
нагрузка ≤ (U_b-11,5 В) / 0,022 А
Нагрузка с HART макс. 1100 Ом,
мин. 250 Ом
с HART -протоколом V 5.3.
согласно с директивами HCF (HART Communication Foundation)

Влияние нагрузки

≤ 0,1 %
Смещение нуля/ точность установки
≤ 0,01 mA

Влияние температуры окружающей среды

в диапазоне -20... +85 °C
(диапазон температурной компенсации)
нулевая точка: ≤ 0,005 %/K норма,
≤ 0,01 %/K
макс. интервал: ≤ 0,005 %/K норма,
≤ 0,01 %/K макс.

Отклонение характеристики

≤ 0,1 % верхнего предела номинального диапазона измерений; согласно DIN 16 086

Гистерезис

≤ 0,02 % конечного значения;

Воспроизводимость

≤ 0,02 % конечного значения;

Постоянная времени

макс. 150 мс, без демпфирования

Демпфирование

устанавливается от 0 до 100 с

Нестабильность за год

≤ 0,1 % конечного значения (для номинального диапазона при нормальных условиях эксплуатации согласно DIN IEC 770)

Напряжение питания

DC 11,5... 36 В
Примечание: минимально DC 17 В (250 Ом) при коммуникации через HART - протокол.

Влияние напряжения питания

≤ 0,1 % от конечного значения на изменение 10 В (номинальное напряжение питания DC 24 В)

Допустимая температура окружающей среды

-40... +85 °C, согласно DIN 16 086 (при температурах ниже -20 °C жидкокристаллический дисплей может не читаться)

Температура хранения

-40... +85 °C

Допустимая температура измеряемой среды

-40... +120 °C

Электромагнитная совместимость

Согласно EN 61 326

Механические удары

50 g / 11 мс

Механические колебания

макс. 5 g при 10... 2000 Гц

Степень защиты с соединительным кабелем

IP65 согласно EN 60 529

Сопrotивление изоляции

100 МОм; DC 50 В

Электрическая пробивная прочность

≥ 50 В эфф.

Корпус

алюминиевое литье под давлением GDAISi12

Климатические условия

среднегодовая относительная влажность ≤ 80 %, с конденсацией

Электрические подключения

Клеммная коробка с заворачивающейся крышкой, 2 контакта и контакт заземления, пластмассовый сальник ввода кабеля с резьбой M 20 x 1,5 для кабеля от 6 до 12 мм

Номинальное положение

заводская установка: вертикальное (подключение давления снизу)

Рабочее положение

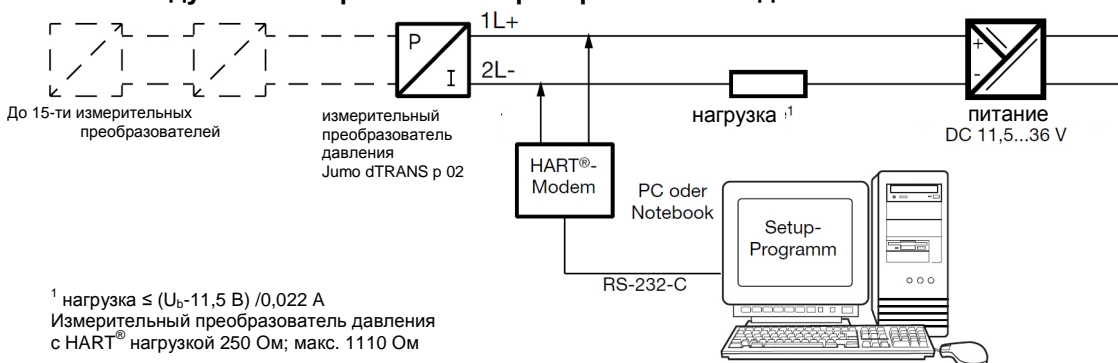
произвольное.

Масса

1,5 кг

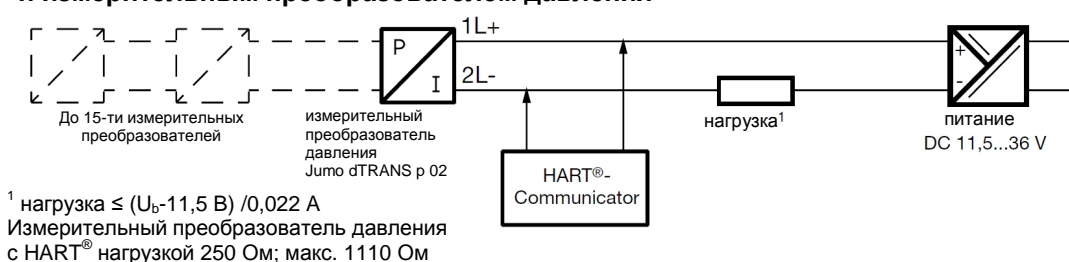
Связь по HART -протоколу

Связь между ПК и измерительным преобразователем давления

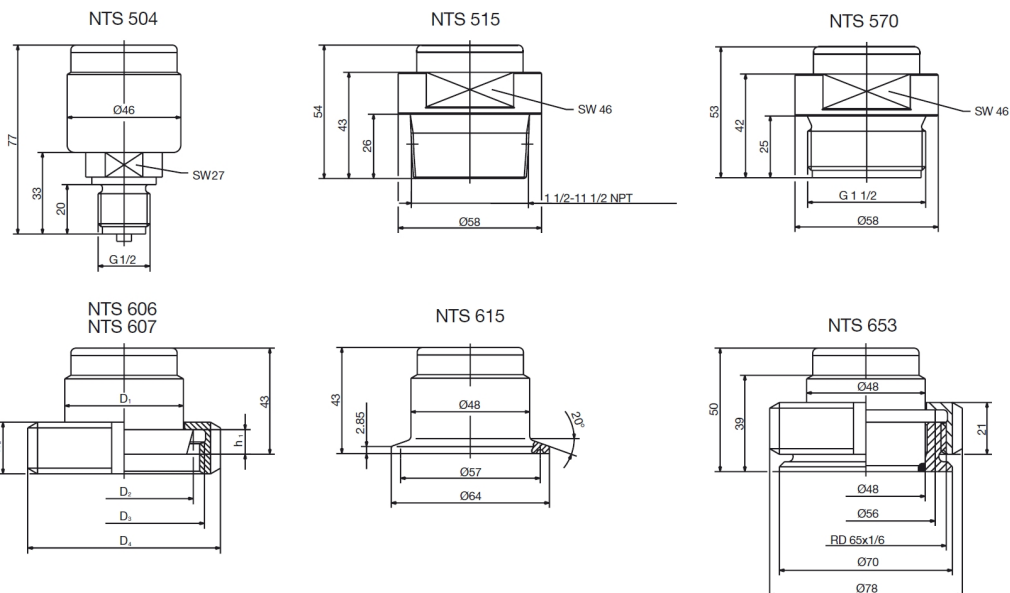
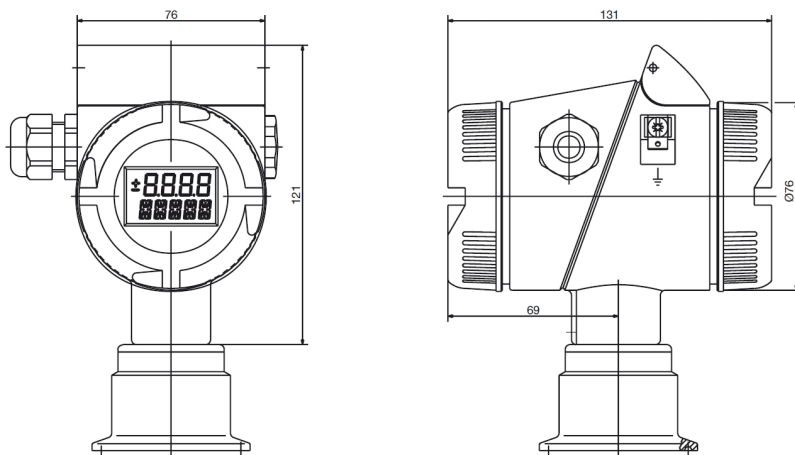


Связь между HART® коммуникатором

и измерительным преобразователем давления



Размеры



NTS	DN	D ₁	D ₂	D ₃	D ₄	h ₁	h ₂
606	40	Ø48	Ø56	RD 65 x 1/6	Ø78	10	21
607	50	Ø61	Ø68,5	RD 78 x 1/6	Ø92	11	22

Схема подключения

Подключение		Распределение выводов
Питание 11,5... 36 В пост. ток 11,5... 30 В пост. ток Для искробезопасного исполнения		1 L+ 2 L-
Выходной сигнал 4...20 мА 2-х проводный		1 L+ пропорциональный ток 4...20 мА 2 L- в цепи питания
Текстовые точки Токовый выход	Внутреннее сопротивление Амперметра ≤10 Ом	TEST + TEST-
Текстовые точки	Должна быть нагрузка HART	TEST + HART
Выравнивание потенциалов (для искробезопасной цепи)		
Экран		

Внимание!
Заземлить прибор!
(подключение давления и экран)

Расположение выводов





Данные для заказа

(1) Базовый тип

404387 Преобразователь давления JUMO dTRANS p02 Keramik

(2) Расширение базового типа

0 нет

(3) Вход: номинальный диапазон измерений

414	-100...+100 мбар	отн. давление (пределы нагрузки -1...6 бар)
453	-0,6...0,6 бар	отн. давление (пределы нагрузки -1...10 бар)
457	-1...4 бар	отн. давление (пределы нагрузки -1...40 бар)
461	-1...25 бар	отн. давление (пределы нагрузки -1...60 бар)
487	0... 0,6 бар	абс. давление (пределы нагрузки -1...10 бар)
491	0... 4 бар	абс. давление (пределы нагрузки -1...40 бар)
495	0...25 бар	абс. давление (пределы нагрузки -1...60 бар)

(4) Выход

405 4...20 мА с HART® протоколом

(5) Подключение к процессу

504	G 1/2 по DIN 837
515	1 1/2-11 1/2 NPT
570	G 1 1/2 по DIN 3852
606	конический штуцер с накидной гайкой DN 40 по DIN 11 851
607	конический штуцер с накидной гайкой DN 50 по DIN 11 851
616	зажимное подключение "Clamp" DN50 по DIN 32 676
653	резервуарное подключение с накидной гайкой DN 40

(6) Материал подключения к процессу

20	нержавеющая сталь, № 1.4401
99	специальный материал

(7) Уплотнение

601	FMP (Vition)
604	FFPM (Karlez) по запросу

(8) Электрическое подключение

06	винтовые зажимы
99	специальное электрическое подключение

404387 / 0 - [] - 405 - [] - [] - [] - [] Ключ заказа

Заводская установка:

Диапазоны и единицы измерений, которые должны быть установлены при выпуске, следует указывать в тексте.

Принадлежности

Обозначение	Описание	Артикул №
Setup – программа для серии JUMO dTRANS p02	SETUP-программа обеспечивает удобное обслуживание и ввод параметров для всех устройств серии JUMO dTRANS p02	40/00365072
HART® -модем для USB	Модем HART® обеспечивает связь между интерфейсом HART® преобразователя давления и USB-интерфейсом персонального компьютера.	40/00443447